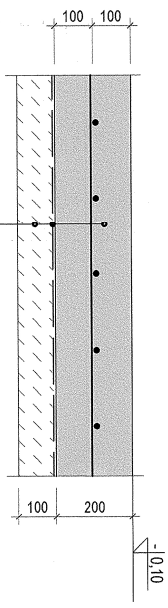


PRZEKRÓJ
1:10



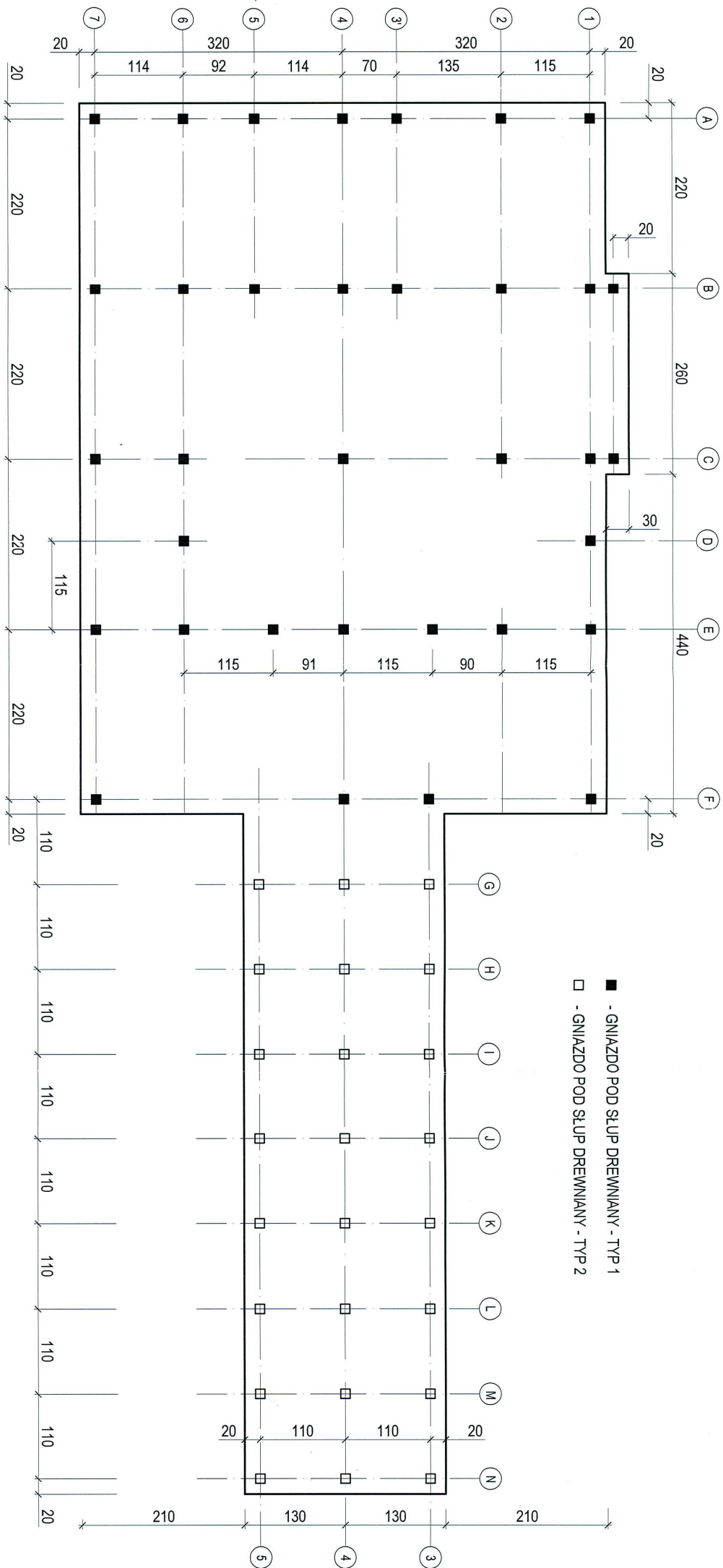
WYKAZ ZBRÓJENIA

NR	RODZAJ	DŁUGOŚĆ [m]	LICOŚĆ [szt.]	MASA [kg]	SUMA [kg]
1.	Ø12 A.III (zab)	10,0	2	0,888	17,76
2.	Ø12 A.III (zab)	9,0	29	231,77	18,30
3.	Ø12 A.III (zab)	10,3	2	82,58	3,02
4.	Ø12 A.III (zab)	9,3	10	213	79,95
5.	Ø12 A.III (zab)	3,4	1	209,21	16,27
6.	Ø12 A.III (zab)	2,4	1	3,02	83,12
7.	Ø12 A.III (zab)	6,9	13	745,83	
8.	Ø12 A.III (zab)	7,6	31		
9.	Ø12 A.III (zab)	8,6	2		
10.	Ø12 A.III (zab)	3,4	1		
11.	Ø12 A.III (zab)	2,4	39		
				Σ =	745,83

UWAGA:
Przed wykonaniem płyty rozprowadzić instalacje podziemne przebiegające pod płytą.

BETON C20/25

STUDIO PROJEKTOWE ARCH. ALBERT WOJAKOWSKI
41-902 BYTOM, UL. PAŁATA 15A/8
PROJEKT BUDOWLANY PAVILIONU SANITARNEGO
NA TERENIE OTWARTEGO KĄPIELISKA
W KRUPSKIM MŁYNE
TYTUŁ RYSUNKU: SKALA: 1:50 1:10
PROJEKTOWAŁ: NR RYS: 10
mgr inż. JERZY SZCZEPANIUK
PODPIS: mgr inż. Jerzy Szczepaniuk DATA ODRAC: 10.2010
upr. 0160 nr 53 63
Rezerwa 4A Budowlany F.11TB

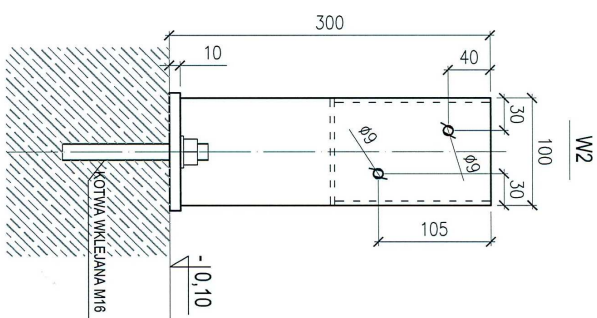
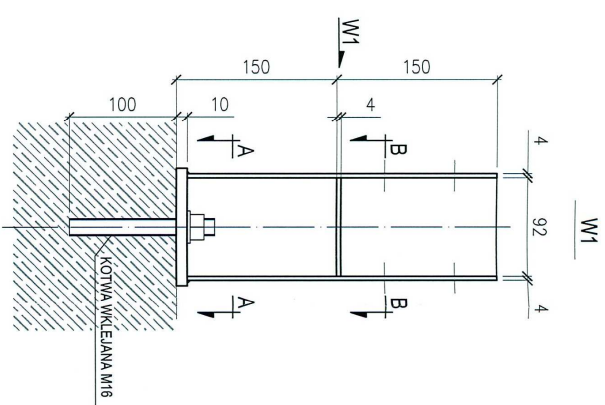
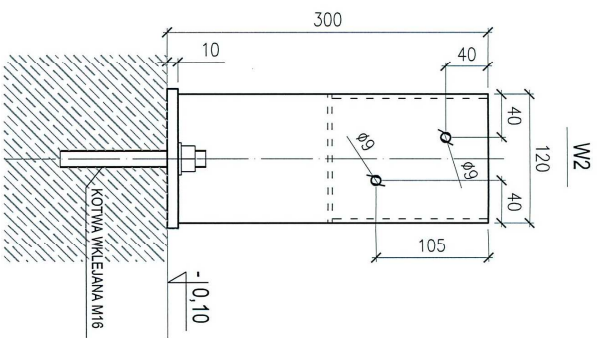
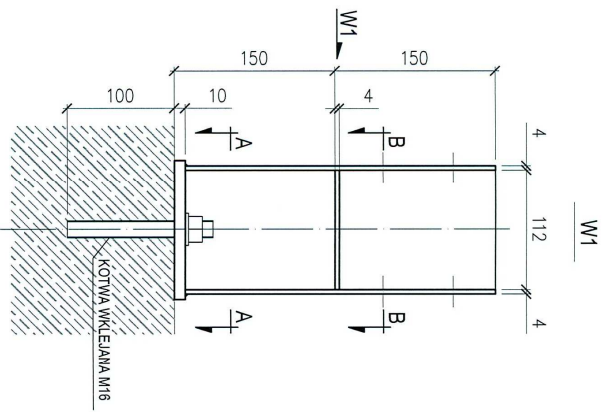


- - GNIAZDO POD SŁUP DREWNIANY - TYP 1
- - GNIAZDO POD SŁUP DREWNIANY - TYP 2

STUDIO PROJEKTOWE ARCH. ALBERT WOJAKOWSKI 41-902 BYTOM, UL. FAŁATA 15A/8	
PROJEKT BUDOWLANY PAVILONU SANITARNEGO NA TERENIE OTWARTEGO KĄPIELISKA W KRUPSKIM MŁYNI	
TYTUŁ RYSUNKU: ROZMIESZCZENIE GNIAZD POD SŁUPY DREWNIANE	SKALA: 1:50
PROJEKTOWAŁ: mgr inż. JERZY SZCZEPANIAK	NR RYS: 11
PODPIS: <i>mgr inż. Jerzy Szczepaniak</i>	DATA OPRAC: 10.2010
Załącznik nr 1 do Budowlanego Projektu 1.4.11TB	

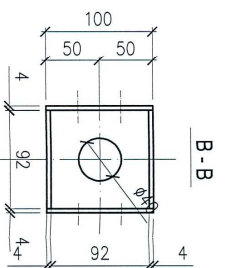
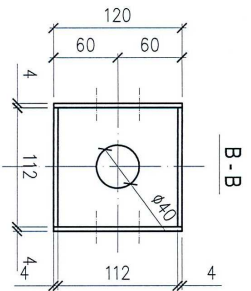
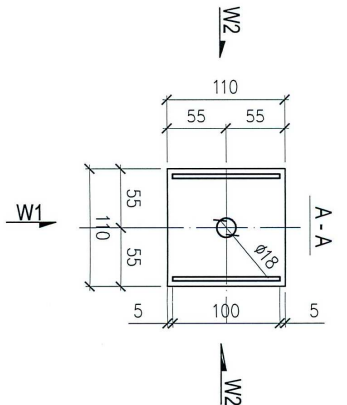
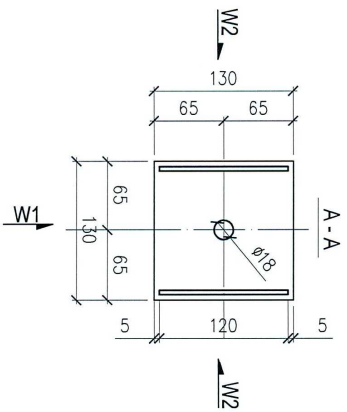
TYP 1 dla słupa 120x120mm

34 szt.



TYP 2 dla słupa 100x100mm

24 szt.



STAL S235JR
ELEMENTY OCYNKOWAĆ OGNIOWO

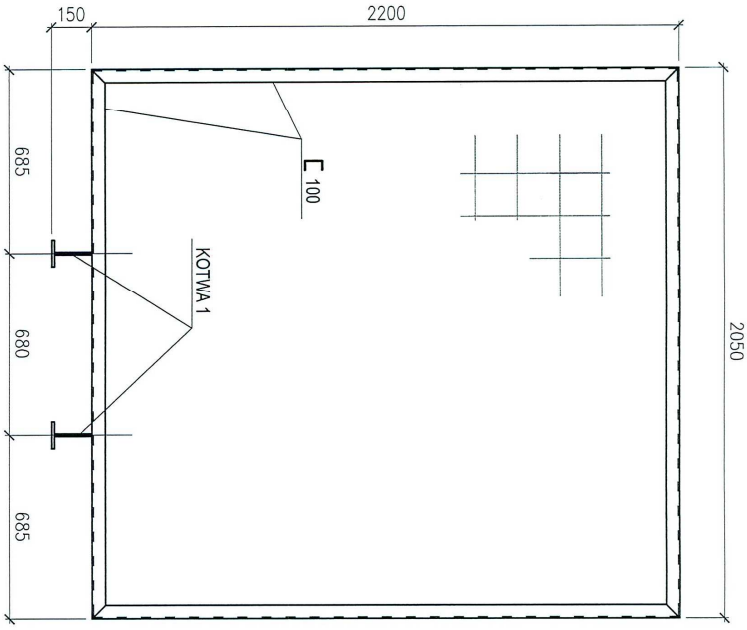
STUDIO PROJEKTOWE ARCH. ALBERT WOJAKOWSKI
41-902 BYTOM, UL. FAŁATA 15A/8

**PROJEKT BUDOWLANY PAVILONU SANITARNEGO
NA TERENIE OTWARTEGO KĄPIELISKA
W KRUPSKIM MŁYNI**

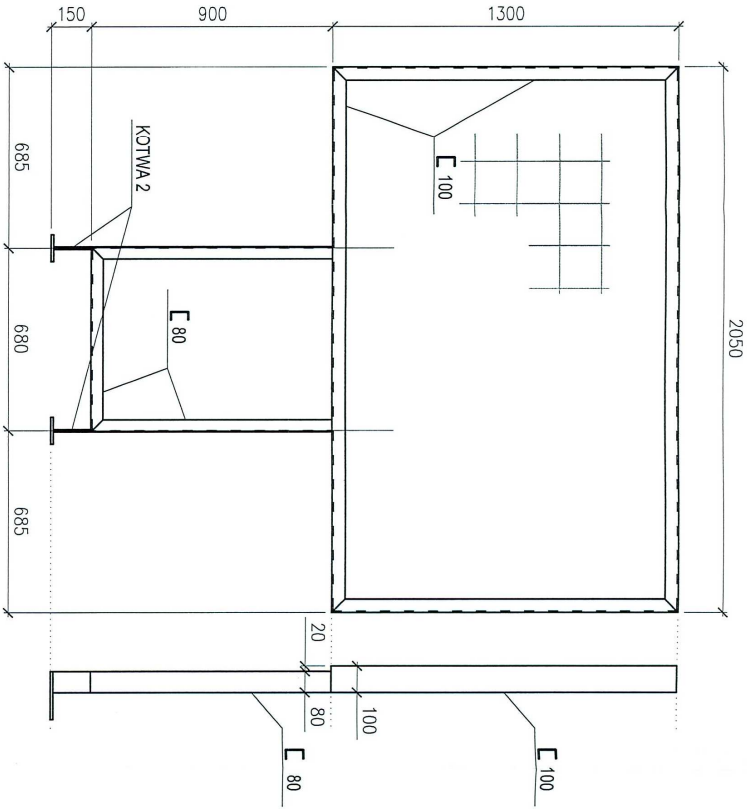
TYTUŁ RYSUNKU: SKALA:
GNIAZDA POD SŁUPY DREWNIANE 1:5

PROJEKTOWAŁ: NR RYS:
mgr inż. JERZY SZCZEPANIAK 12
mgr inż. JERZY SZCZEPANIAK
FODPIS: inż. JERZY SZCZEPANIAK
ul. Bytom, nr 59 83 DATA OPRAC:
Rozmowa w sprawie budowlany PZT/10.2010

R1 szt.3

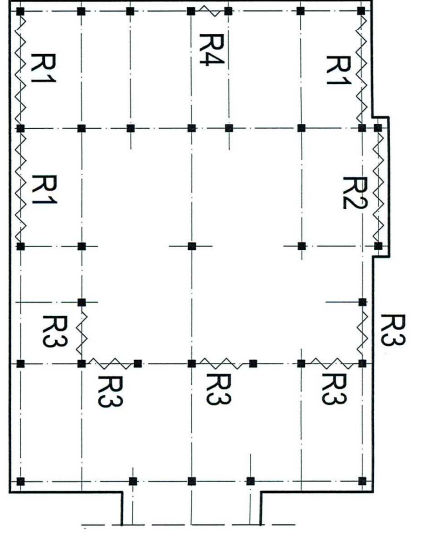


R2 szt.1

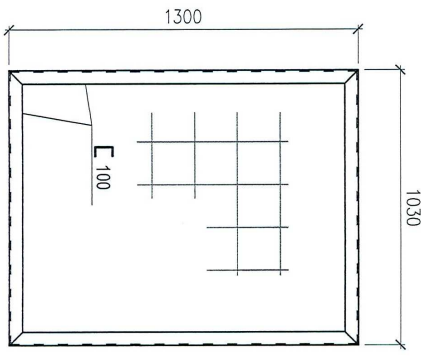


SCHEMAT

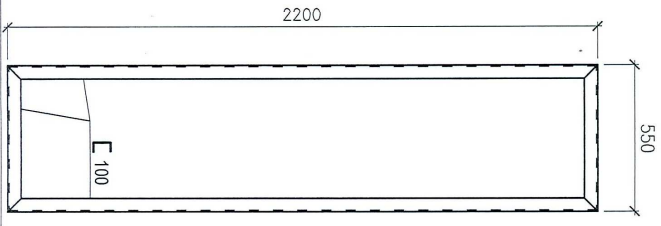
1:100



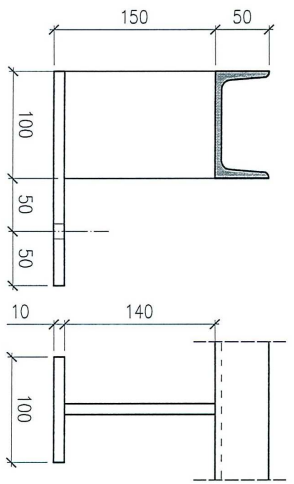
R3 szt.5



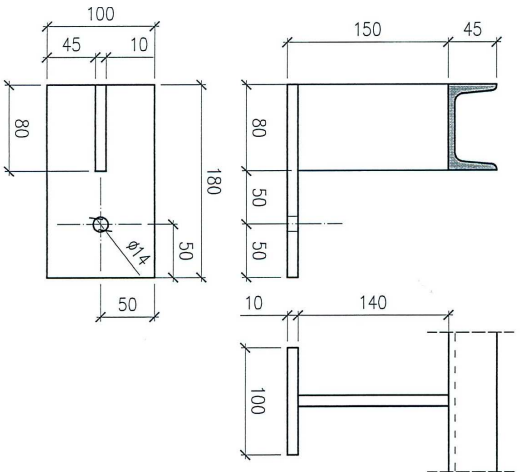
R4 szt.1



KOTWA 1
1:5

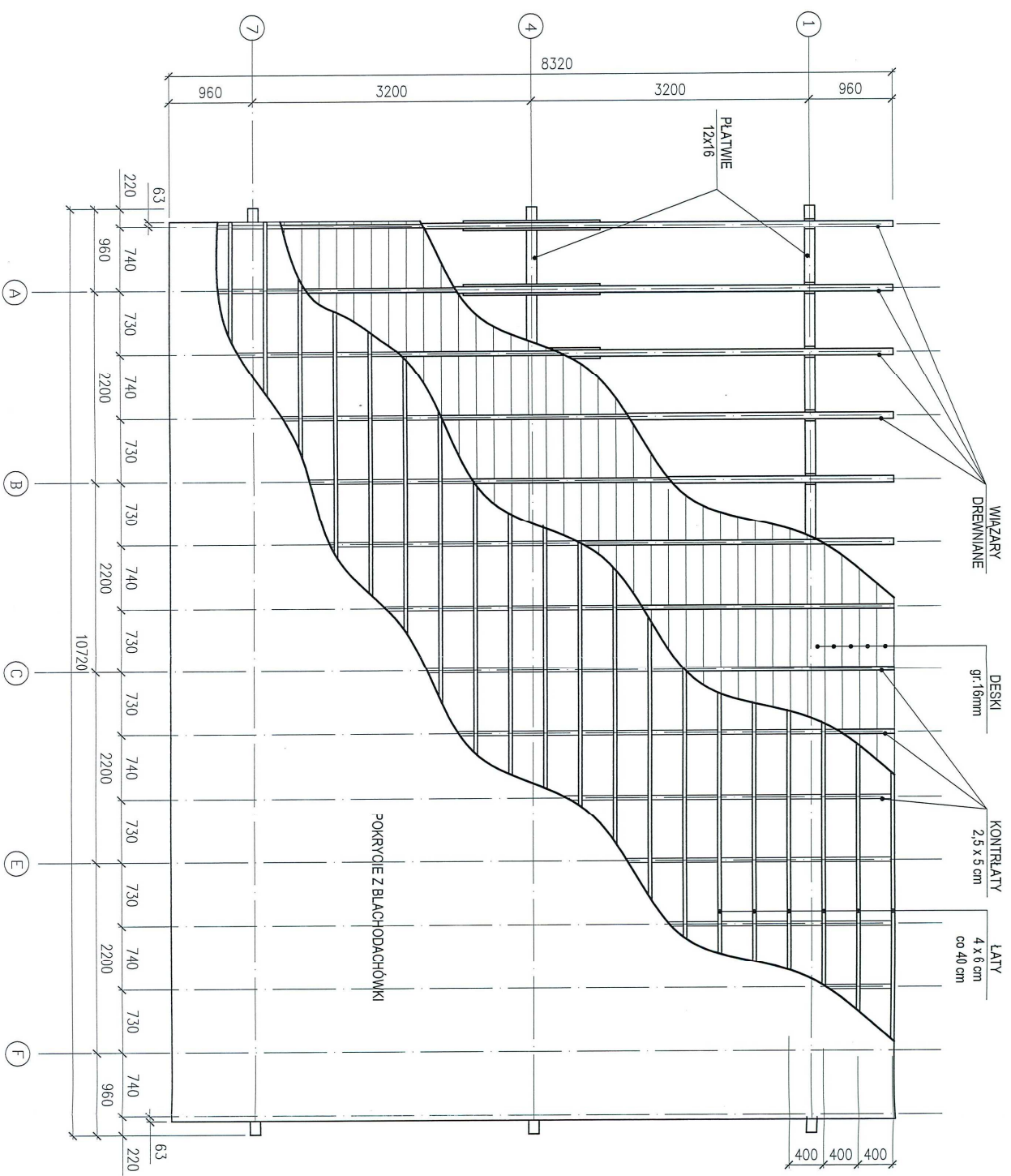


KOTWA 2
1:5



STUDIO PROJEKTOWE ARCH. ALBERT WOJAKOWSKI 41-902 BYTOM, UL. FAŁATA 15A/B	
PROJEKT BUDOWLANY PAVILONU SANITARNEGO NA TERENIE OTWARTEGO KĄPIELISKA W KRUPSKIM MŁYNE	
TYTUŁ RYSUNKU: RAMKI STALOWE DLA ŚCIAN Z PUSTAKÓW SZKLANYCH	SKALA: 1:20
PROJEKTOWAŁ: mgr inż. JERZY SZCZEPANIAK P.O.DPIS: <i>mgr inż. Jerzy Szczepaniak</i> UPR. PROJ. 45 59 83 Rzecznikowy Inżynier PZITB	NR RYS.: 13 DATA OPRAC.: 10.20.10

RZUT KONSTRUKCJI DACHU



STUDIO PROJEKTOWE ARCH. ALBERT WOJAKOWSKI 41-902 BYTOM, UL. FAŁATA 15A/8	
PROJEKT BUDOWLANY PAVILONU SANITARNEGO NA TERENIE OTWARTEGO KĄPIELISKA W KRUPSKIM MŁYNI	
TYTUŁ RYSUNKU: RZUT KONSTRUKCJI DACHU	SKALA: 1:50
PROJEKTOWAŁ: mgr inż. JERZY SZCZEPANIAK	NR RYS: 14
PODPIS: mgr inż. Jerzy Szczepaniak	DATA OPRAC: 10.2010
Dziękuję za budowlany RZUT	