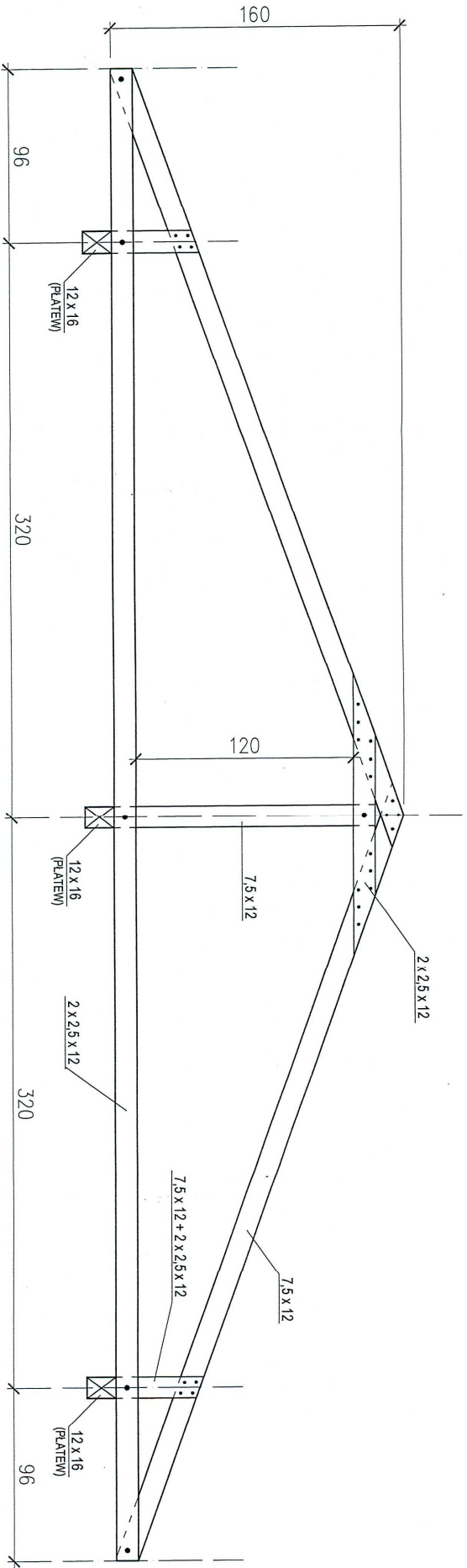


# WIAZAR DREWNIANY

1:25



DREWNO KLASY min. C27

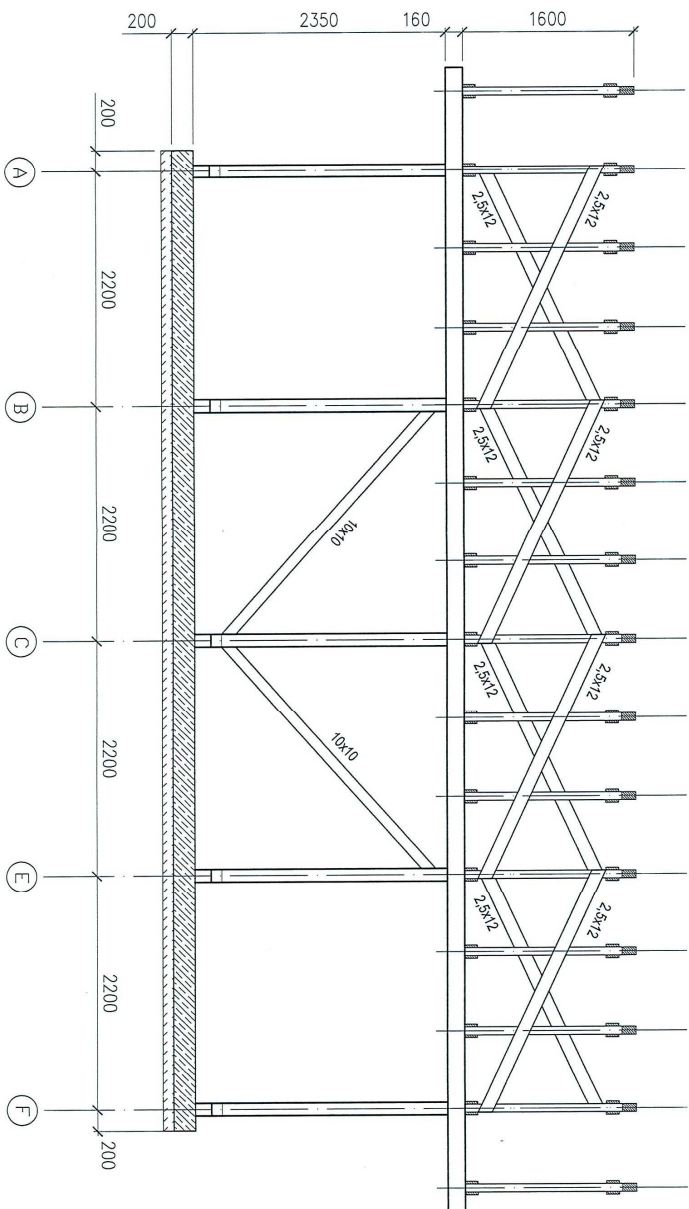
STUDIO PROJEKTOWE ARCH. ALBERT WOJAKOWSKI  
41-902 BYTOM, UL. FAŁATA 15A/8

PROJEKT BUDOWLANY PAVILONU SANITARNEGO  
NA TERENIE OTWARTEGO KAPIELISKA  
W KRUPSKIM MŁYNI

TYTUŁ RYSUNKU: WIAZAR DREWNIANY SKALA: 1:25

PROJEKTOWAŁ: mgr inż. JERZY SZCZEPANIAK  
PODPIS: *[Signature]* 15 NR RYS.:  
m.p.: 10.2010 DATA OPRAC.:  
Numeracja rysunków: 1:25

STĘŻENIE W OSI ④

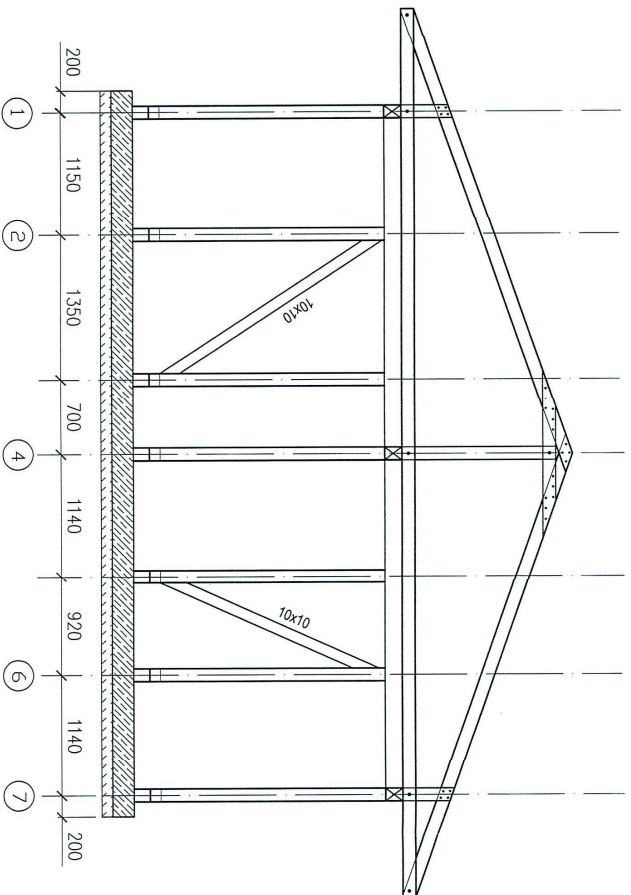


STUDIO PROJEKTOWE ARCH. ALBERT WOJAKOWSKI  
 41-902 BYTOM, UL. FAŁATA 15A/8  
**PROJEKT BUDOWLANY PAVILONU SANITARNEGO  
 NA TERENIE OTWARTEGO KĄPIELISKA  
 W KRUPSKIM MŁYNIU**

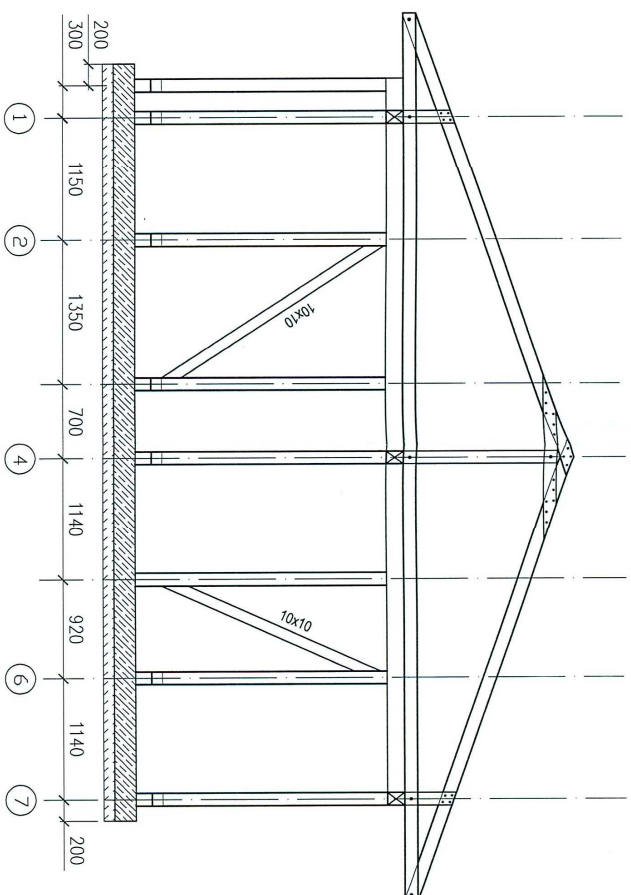
TYTUŁ RYSUNKU: SKALA:  
**UKŁAD STĘŻENIE PIONOWYCH** 1:50  
**ŚCIAN I DACHU**

PROJEKTOWAŁ: NR RYS:  
 mgr inż. JERZY SZCZEPANIAK 16  
 PODPIS: mgr inż. Jerzy Szczepaniak DATA OPRAC:  
 upr. proj. nr 59 83 10.2010  
 Rzeczoznawca budowlany EZTITB

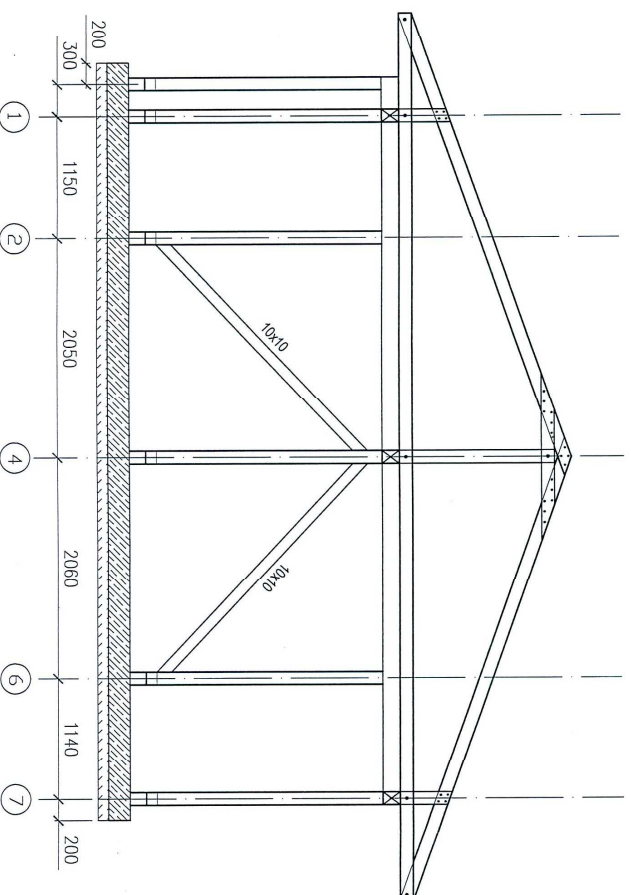
STĘŻENIE W OSI (A)



STĘŻENIE W OSI (B)



STĘŻENIE W OSI (C)



STUDIO PROJEKTOWE ARCH. ALBERT WOJAKOWSKI  
41-902 BYTOM, UL. FAŁATA 15A/8  
PROJEKT BUDOWLANY PAVILIONU SANITARNEGO  
NA TERENIE OTWARTEGO KĄPIELISKA  
W KRUPSKIM MŁYNE

TYTUŁ RYSUNKU: UKŁAD STĘŻEŃ PIONOWYCH ŚCIAN  
SKALA: 1:50

PROJEKTOWAŁ: mgr inż. JERZY SZCZEPANIAK  
PODPIS: mgr inż. Jerzy Szczepaniak  
upr. pty. nr 59 83  
Nr 17  
DATA OPRAC: 10.2010

Rzeczoznawca Budowlany PZITB

Katowice, dnia...28 grudnia...19.83...r.

Wojewódzki Zarząd  
Urbanistyczny i Architektoniczny  
ul. Jagiellońska nr 25  
40-032 KATOWICE

Nr ewid. 692/83

STWIERDZENIE PRZYGOTOWANIA ZAWODOWEGO  
DO PEŁNIENIA SAMODZIELNYCH FUNKCJI TECHNICZNYCH W BUDOWNICTWIE

Na podstawie § :2 ust.1 pkt 1, § 4 ust.1 i 2, § 7  
i § 13 ust. 1 pkt. 1.....rozporządzenia Ministra Gospodarki Terenowej i Ochrony  
Środowiska z dnia 20 lutego 1975r. w sprawie samodzielnych funkcji technicznych  
w budownictwie /Dz. U. Nr 8, poz. 46/ stwierdza się, że:

Obywatel .....ALBERT WOJAKOWSKI.....

.....magister inżynier architekt.....

urodzony dnia .....25 kwietnia 1946 r. w Bytomiu.....

posiada przygotowanie zawodowe upoważniające do wykonywania samodzielnej funkcji

.....projektanta.....

w specjalności ..architektonicznej.....

Obywatel .....ALBERT WOJAKOWSKI.....jest upoważniony do:

1/ sporządzania projektów w zakresie rozwiązań:

- a/ architektonicznych wszelkich obiektów budowlanych,
- b/ konstrukcyjno-budowlanych obiektów budowlanych w budownictwie osób fizycznych, z wyłączeniem konstrukcji fundamentów głębokich i trudniejszych konstrukcji statycznie niewyznaczalnych,

2/ w budownictwie osób fizycznych - do kierowania, nadzorowania i kontrolowania budowy, kierowania i kontrolowania wytwarzania konstrukcyjnych elementów budowlanych oraz oceniania i badania stanu technicznego obiektów budowlanych z wyłączeniem konstrukcji fundamentów głębokich i trudniejszych konstrukcji statycznie niewyznaczalnych.



Z up. Wojewody  
Główny Inżynier Architektura

mgr inż. arch. Jerzy Jarecki



IZBA ARCHITEKTÓW  
RZECZYPOSPOLITEJ POLSKIEJ

Śląska Okręgowa Rada Izby Architektów

**ZAŚWIADCZENIE - ORYGINAŁ**  
(wypis z listy architektów)

Śląska Okręgowa Rada Izby Architektów zaświadcza, że:

**MGR INŻ. ARCH. ALBERT WOJAKOWSKI**

posiadający kwalifikacje zawodowe do pełnienia samodzielnych funkcji technicznych w budownictwie w specjalności architektonicznej i w zakresie posiadanych uprawnień nr **692/83**, jest wpisany na listę członków Śląskiej Okręgowej Izby Architektów pod numerem: **SL-0450**.

Członek czynny od: 2003-12-05 00:00:00 r.

Data i miejsce wygenerowania zaświadczenia: 14-09-2010 r. Katowice.

Zaświadczenie jest ważne do dnia: **30-11-2010 r.**

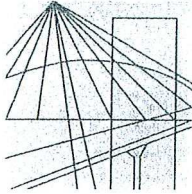
Podpisano elektronicznie w systemie informatycznym Izby Architektów RP przez: Michał Buszek, Przewodniczący Okręgowej Rady Izby Architektów.

Nr weryfikacyjny zaświadczenia:

**SL-0450-AA4Y-288A-D6Y5-BY62**

---

Dane zawarte w niniejszym zaświadczeniu można sprawdzić podając nr weryfikacyjny zaświadczenia w publicznym serwisie internetowym Izby Architektów: [www.izbaarchitektow.pl](http://www.izbaarchitektow.pl) lub kontaktując się bezpośrednio z właściwą Okręgową Izbą Architektów.



Ś L Ą S K A  
O K R Ę G O W A  
I Z B A  
I N Ż Y N I E R Ó W  
B U D O W N I C T W A


Katowice, 27 listopada 2009 r.

Pani/Pan **Jerzy Szczepaniak**  
**ul. Al. Legionów 8/6**  
**41-902 Bytom**

## ZAŚWIADCZENIE

Pani/Pan **Szczepaniak Jerzy**  
jest członkiem Śląskiej Okręgowej Izby Inżynierów  
Budownictwa o numerze ewidencyjnym **SLK/BO/6602/01**  
i posiada wymagane ubezpieczenie od odpowiedzialności  
cywilnej.

Niniejsze zaświadczenie jest ważne do dnia 31.12.2010 r.

PRZEWODNICZĄCY RADY  
ŚLĄSKIEJ OKRĘGOWEJ IZBY INŻYNIERÓW BUDOWNICTWA  
  
mgr inż. Stefan Czarniecki

Katowice dnia 15 lutego 1983 r.

Wojewódzki Zarząd  
Urbanistyki i Architektury  
ul. Jagiellońska nr 25  
40-082 KATOWICE

-1-

Nr ewid. 59/83

### STWIERDZENIE PRZYGETOWANIA ZAWODOWEGO DO PEŁNIENIA SAMODZIELNYCH FUNKCJI TECHNICZNYCH W BUDOWNICTWIE

Na podstawie § 4 ust. 2, § 6 ust. 3, § 7 i § 13 ust. 1 pkt. 2 rozporządzenia Ministra Gospodarki Terenowej i Ochrony Środowiska z dnia 20 lutego 1975 r. w sprawie samodzielnych funkcji technicznych w budownictwie (Dz. U. Nr 8, poz. 46) stwierdza się, że:

Obywatel JERZY SZCZEPANIAK

magister inżynier budownictwa lądowego

urodzony dnia 15 czerwca 1953 r. w Bytomiu

posiada przygotowanie zawodowe upoważniające do wykonywania samodzielnej funkcji projektanta w specjalności konstrukcyjno-budowlanej.

Obywatel JERZY SZCZEPANIAK jest upoważniony do:

- 1) sporządzania projektów w zakresie rozwiązań konstrukcyjno-budowlanych budynków oraz innych budowli, z wyłączeniem linii, węzłów i stacji kolejowych, dróg oraz lotniskowych dróg startowych i manipulacyjnych, mostów, budowli hydrotechnicznych i melioracji wodnych,
  - 2) sporządzania w budownictwie osób fizycznych, projektów w zakresie rozwiązań architektonicznych:
    - a) budynków inwentarskich i gospodarczych, adaptacji projektów typowych i powtarzalnych innych budynków oraz sporządzania planów zagospodarowania działki, związanych z realizacją tych budynków,
    - b) budowli nie będących budynkami.
- 3/w budownictwie osób fizycznych -- do kierowania, nadzorowania i kontrolowania budowy, kierowania i kontrolowania wytwarzania konstrukcyjnych elementów budowlanych oraz oceniania i badania stanu technicznego obiektów budowlanych.--



Z up. Wojewody  
Miejny Architekt Województwa  
  
mgr inż. arch. Jerand Jarecki



42-693 Krupski Młyn  
ul. Krasickiego 9  
tel. (032)285-70-16  
tel/fax (032)285-70-77  
e-mail: rgkim@poczta.onet.pl

# Gmina Krupski Młyn

## Referat Gospodarki Komunalnej i Mieszaniowej

Gmina Krupski Młyn

ul. Krasickiego 9

42-693 Krupski Młyn

NIP 6452511021 REGON 276258948

Gk.7023-01/11

Krupski Młyn, dnia 20 stycznia 2011 r.

### Referat Inwestycji w miejscu

W nawiązaniu do pisma, złożonego w dniu 10.01.2011r., dotyczącego zapewnienia dostawy wody i odprowadzenia ścieków dla planowanej inwestycji p.n. Budowa pawilonu sanitarnego na terenie kąpieliska w Krupskim Młynie” na działce nr 27 zlokalizowanej w miejscowości Krupski Młyn informujemy, iż zapewniamy dostawę wody z istniejącego przyłącza wodociągowego.

Odprowadzanie ścieków z pawilonu sanitarnego winno odbywać się do szczelnego zbiornika bezodpływowego lub przydomowej oczyszczalni ścieków.

up. WÓJTA  
Stefan Hajda  
Zastępca Wójta Gminy

#### Otrzymują:

1 x adresat

1 x a/a.

Gmina Krupski Młyn  
ul. Krasickiego 9  
42-693 Krupski Młyn  
NIP 6452511021 REGON 276258948

Za zgodność odpisu z oryginałem

Krupski Młyn, dnia 20.01.2011

podpis.....  
mz. Jan Mikołowski



Adres do korespondencji:

EnergiaPro S.A. Oddział w Opolu  
Rejon Dystrybucji Strzelce Opolskie  
47-100 Strzelce Opolskie, ul. Opolska 26  
tel. +48 77 461 32 21  
fax +48 77 461 35 04  
REGON 230179216-00065



Strzelce Op 13.01.2011

RD3/5-RDE5/103/2011  
Nr 5/2011  
Nr /

Gmina Krupski Młyn  
SEKRETARIAT  
Wpłynęło 21.01.2011.....  
Nr wew. 299.....  
Podpis .....

**Gmina Krupski Młyn**  
**ul. Krasickiego 9**  
**42-693 Krupski Młyn**

Dotyczy: zapewnienia dostawy energii elektrycznej dla zasilania nowoprojektowanego pawilonu sanitarnego przy ul. Głównej dz. nr. 27 w m-ci Krupski Młyn.

W odpowiedzi na pismo z dn. 11.01.2011 informujemy uprzejmie, że zapewniamy dostawę energii elektrycznej dla w/w obiektu.

Zapewnienie to nie jest jednoznaczne z technicznymi warunkami przyłączenia, o które należy wystąpić do RD Strzelce Op. na obowiązujących drukach.

Gmina Krupski Młyn  
ul. Krasickiego 9  
42-693 Krupski Młyn  
NIP 6452511021 REGON 276258948

Kopia:

RDE5

Za zgodność odpisu z oryginałem

Krupski Młyn, dnia 25.01.2011.....

podpis.....

**SEKRETARZ GMINY**

*Stefan Hajda*

Kierownik  
Rejonu Dystrybucji Strzelce Opolskie  
EnergiaPro S.A. Oddział w Opolu

*Ryszard Szczepankiewicz*

EnergiaPro S.A.  
Oddział w Opolu  
ul. Waryńskiego 1  
45-047 Opole  
tel. +48 77 452 90 00  
fax +48 77 455 64 51

EnergiaPro S.A.  
pl. Powstańców Śląskich 20, 53-314 Wrocław  
Sąd Rejonowy dla Wrocławia - Fabrycznej  
VI Wydział Gospodarczy Krajowego Rejestru Sądowego  
KRS: 0000073321, NIP: 6110202860, REGON 230179216  
Kapitał zakładowy (wplacony): 82 282 436,18 zł

www.energiapro.pl