

PROGRAM FUNKCJONALNO-UŻYTKOWY

„Wykonanie instalacji fotowoltaicznych, powietrznej pompy ciepła c.w.u. oraz powietrznej pompy ciepła c.o. wraz z c.w.u. na terenie Gminy Krupski Młyn”



w ramach projektu pn.

„Promowanie energii odnawialnej na terenie Gminy Krupski Młyn – etap II”

Adres inwestycji:	Teren Gminy Krupski Młyn (szczegółowe lokalizacje załączono do PFU)
Nazwa zamówienia:	CZĘŚĆ I – Wykonanie instalacji fotowoltaicznych na terenie Gminy Krupski Młyn CZĘŚĆ II – Wykonanie instalacji powietrznej pompy ciepła do c.w.u. na terenie Gminy Krupski Młyn CZĘŚĆ III – Wykonanie instalacji powietrznej pompy ciepła do c.o. wraz z c.w.u. na terenie Gminy Krupski Młyn
Zamawiający:	Gmina Krupski Młyn
Adres Zamawiającego:	ul. Rynek 4, 42-600 Krupski Młyn
Zakres opracowania:	Instalacje fotowoltaiczne, Instalacje pomp powietrznych do c.w.u., Instalacje pomp powietrznych do c.o. wraz z c.w.u.

Opracowała:

Semper Power Sp. z o.o.
ul. Główna 7
42-226 Krupski Młyn

REGON: 243189259
NIP: 645-253-71-96
biuro@semperpower.pl



Autorzy opracowania:

Anna Tomsia-Zajac Dominika Zaręba
Janusz Parkitny Krzysztof Lipka

CPV: 45310000-3 Roboty w zakresie instalacji elektrycznych
09331200-0 Słoneczne moduły fotoelektryczne
09332000-5 Instalacje słoneczne
44112110-5 Konstrukcje dachowe
45000000-0 Roboty instalacyjne w budynkach
45231000-5 Roboty budowlane w zakresie budowy rurociągów, ciągów komunikacyjnych i linii energetycznych
45261215-4 Pokrywanie dachów panelami ogniw słonecznych
45300000-0 Roboty w zakresie instalacji budowlanych
45315700-5 Instalowanie rozdzielni elektrycznych
45400000-1 Roboty wykończeniowe w zakresie obiektów budowlanych
71200000-0 Usługi architektoniczne i podobne
71300000-1 Usługi inżynierskie
71320000-7 Usługi inżynierskie w zakresie projektowania
71314100-3 Usługi elektryczne
71321000-4 Usługi inżynierii projektowej dla mechanicznych i elektrycznych instalacji budowlanych
71323100-9 Usługi projektowania systemów zasilania energią elektryczną
71326000-9 Dodatkowe usługi budowlane
71334000-8 Różne usługi inżynierskie
71334000-8 Mechaniczne i elektryczne usługi inżynierskie
45330000-9 Roboty instalacyjne wodno-kanalizacyjne i sanitarne
45000000-0 Roboty instalacyjne w budynkach
45231000-5 Roboty budowlane w zakresie budowy rurociągów, ciągów komunikacyjnych i linii energetycznych
45300000-0 Roboty w zakresie instalacji budowlanych
45400000-1 Roboty wykończeniowe w zakresie obiektów budowlanych
71200000-0 Usługi architektoniczne i podobne
71300000-1 Usługi inżynierskie
71320000-7 Usługi inżynierskie w zakresie projektowania
71314100-3 Usługi elektryczne
71321000-4 Usługi inżynierii projektowej dla mechanicznych i elektrycznych instalacji budowlanych
71323100-9 Usługi projektowania systemów zasilania energią elektryczną
71326000-9 Dodatkowe usługi budowlane
71334000-8 Różne usługi inżynierskie
71334000-8 Mechaniczne i elektryczne usługi inżynierskie

Spis treści:

I	CZĘŚĆ PIERWSZA – INSTALACJE FOTOWOLTAICZNE	8
I.1	Zakres i podstawa opracowania	8
I.2	Część opisowa	10
I.2.1	Opis przedmiotu zamówienia	10
I.2.2	Charakterystyczne parametry określające zakres usług i robót budowlanych	10
I.2.3	Aktualne uwarunkowania wykonania przedmiotu zamówienia	14
I.2.4	Opis stanu docelowego	14
I.2.5	Wymagania zamawiającego w stosunku do przedmiotu zamówienia	15
I.2.5.1	Wykonanie niezbędnych analiz i ekspertyz oraz uzyskanie odpowiednich pozwoleń	15
I.2.5.2	Wykonanie projektu	16
I.2.5.3	Uzyskanie niezbędnych uzgodnień i pozwoleń	17
I.2.5.4	Wymagania stawiane urządzeniom	17
I.2.5.5	Wymagania dotyczące warunków wykonania i odbioru robót budowlanych	27
I.3	Część informacyjna	33
I.3.1	Dane o zgodności inwestycji z wymaganiami wynikającymi z przepisów	33
I.3.2	Oświadczenie zamawiającego stwierdzające jego prawo gospodarowania nieruchomością.	33
I.3.3	Przepisy prawne i normy związane z projektowaniem i wykonaniem zamierzenia budowlanego.	33
I.3.4	Dodatkowe wytyczne inwestorskie i warunki związane z budową i jej przeprowadzeniem.	34
I.3.5	Uwarunkowania związane z zakresem niezbędnych robót do wykonania przez właścicieli budynków, w których zostaną wykonane instalacje fotowoltaiczne.	35
I.4	Załącznik 1 Szczegółowe dane dotyczące instalacji PV	35
II	CZĘŚĆ DRUGA – POWIETRZNA POPMA CIEPŁA C.W.U	36
II.1	Zakres i podstawa opracowania	36
II.2	Część opisowa	37
II.2.1	Opis przedmiotu zamówienia	37
II.2.2	Charakterystyczne parametry określające zakres usług i robót budowlanych	38
II.2.3	Aktualne uwarunkowania wykonania przedmiotu zamówienia	41
II.2.4	Opis stanu docelowego	41
II.2.5	Wymagania zamawiającego w stosunku do przedmiotu zamówienia	42
II.2.5.1	Wykonanie niezbędnych analiz i ekspertyz oraz uzyskanie odpowiednich pozwoleń	42
II.2.5.2	Wykonanie projektu	43
II.2.5.3	Uzyskanie niezbędnych uzgodnień i pozwoleń	43
II.2.5.4	Wymagania stawiane urządzeniom	43
II.2.5.5	Wymagania dotyczące warunków wykonania i odbioru robót budowlanych	46
II.3	Część informacyjna	52
II.3.1	Dane o zgodności inwestycji z wymaganiami wynikającymi z przepisów	52
II.3.2	Oświadczenie zamawiającego stwierdzające jego prawo gospodarowania nieruchomością na cele budowlane.	52
II.3.3	Przepisy prawne i normy związane z projektowaniem i wykonaniem zamierzenia budowlanego.	52
II.3.4	Dodatkowe wytyczne inwestorskie i warunki związane z budową i jej przeprowadzeniem.	53
II.3.5	Uwarunkowania związane z zakresem niezbędnych robót do wykonania przez właścicieli budynku, w którym zostanie wykonana instalacja pompy powietrznej do c.w.u.	54
II.4	Załącznik 2 Szczegółowe dane dotyczące instalacji	54

III	CZĘŚĆ TRZECIA – POWIETRZNA POMPA CIEPŁA C.O WRAZ Z C.W.U.	55
III.1	Zakres i podstawa opracowania	55
III.2	Część opisowa	56
III.2.1	Opis przedmiotu zamówienia	56
III.2.2	Charakterystyczne parametry określające zakres usług i robót budowlanych	57
III.2.3	Aktualne uwarunkowania wykonania przedmiotu zamówienia	60
III.2.4	Opis stanu docelowego	60
III.2.5	Wymagania zamawiającego w stosunku do przedmiotu zamówienia	61
III.2.5.1	Wykonanie niezbędnych analiz i ekspertyz oraz uzyskanie odpowiednich pozwoleń	61
III.2.5.2	Wykonanie projektu	61
III.2.5.3	Uzyskanie niezbędnych uzgodnień i pozwoleń	62
III.2.5.4	Wymagania stawiane urządzeniom	62
III.2.5.5	Wymagania dotyczące warunków wykonania i odbioru robót budowlanych	66
III.3	Część informacyjna	71
III.3.1	Dane o zgodności inwestycji z wymaganiami wynikającymi z przepisów	71
III.3.2	Oświadczenie zamawiającego stwierdzające jego prawo gospodarowania nieruchomością na cele budowlane.	71
III.3.3	Przepisy prawne i normy związane z projektowaniem i wykonaniem zamierzenia budowlanego.	72
III.3.4	Dodatkowe wytyczne inwestorskie i warunkowania związane z budową i jej przeprowadzeniem.	72
III.3.5	Uwarunkowania związane z zakresem niezbędnych robót do wykonania przez właścicieli budynku, w którym zostanie wykonana instalacja pompy powietrznej do c.w.u.	73
III.4	Załącznik 3 Szczegółowe dane dotyczące instalacji	74

Spis tabel:

Tabela 1. Planowane instalacje fotowoltaiczne_____	15
Tabela 2. Zestawienie materiałów dla pojedynczej instalacji _____	18
Tabela 3. Wymagania minimum stawiane modułowi fotowoltaicznemu o mocy 280 Wp: _____	19
Tabela 4. Parametry minimum inwertera jednofazowego dla instalacji o mocy 3,36 kWp _____	20
Tabela 5. Parametry minimum inwertera jednofazowego dla instalacji o mocy 3,92 kWp. _____	21
Tabela 6. Parametry minimum inwertera trójfazowego dla instalacji o mocy 3,36 kWp _____	21
Tabela 7. Parametry minimum inwertera trójfazowego dla instalacji o mocy 3,92 kWp. _____	22

Wstęp

Materialnym efektem realizacji przedsięwzięcia będzie wprowadzenie na terenie objętym projektem technologii umożliwiającej wykorzystanie energii odnawialnej.

Niniejszy program funkcjonalno-użytkowy opisuje wymagania i oczekiwania Zamawiającego stawiane przedmiotowej inwestycji.

Program funkcjonalno-użytkowy stanowi podstawę do sporządzenia oferowanej kalkulacji na kompleksową realizację zadania obejmującego wykonanie dokumentacji projektowej wraz ze wszystkimi wymaganymi prawem uzgodnieniami, zgłoszenia mikroinstalacji do Sieci Elektroenergetycznej oraz wszelkimi pracami budowlano – montażowymi, przeprowadzenie instruktażu dla użytkowników obiektów w zakresie obsługi instalacji.

Gmina Krupski Młyn planuje zrealizować inwestycję polegającą na budowie instalacji wykorzystujących odnawialne źródła energii – energię słoneczną oraz energię aerothermalną, w miejscowościach Krupski Młyn, Potępa. Odbiorcami ostatecznymi projektu będą mieszkańcy Gminy, na nieruchomościach których zostaną zamontowane instalacje fotowoltaiczne, instalacje powietrznych pomp ciepła do c.w.u. oraz instalacje powietrznych pomp ciepła do c.o. wraz z c.w.u.

Przedmiot zamówienia obejmuje kompleksowe zaprojektowanie i montaż:

- **instalacji fotowoltaicznych** wytwarzających energię elektryczną o optymalnej mocy jednego panelu PV minimum 280 Wp w 6 indywidualnych gospodarstwach domowych.
- **instalacji powietrznej pompy ciepła do c.w.u.** wytwarzającej energię cieplną do podgrzewania wody użytkowej w 1 indywidualnym gospodarstwie domowym.
- **instalacji powietrznej pompy ciepła do c.o. wraz c.w.u.** wytwarzającej energię cieplną do podgrzewania wody użytkowej w 1 indywidualnym gospodarstwie domowym.

Użyte w niniejszym programie funkcjonalno-użytkowym nazwy elementów instalacji stanowią jedynie rozwiązania przykładowe. Zastosowane w rzeczywistości elementy instalacji mają być równoważne, o parametrach nie gorszych technicznie i jakościowo niż przyjęte w niniejszym programie.

Dane ogólne

A. Nazwa zamówienia

„Wykonanie instalacji fotowoltaicznych, powietrznej pompy ciepła c.w.u. oraz powietrznej pompy ciepła c.o. wraz z c.w.u. na terenie Gminy Krupski Młyn”

w ramach projektu pn.

„Promowanie energii odnawialnej na terenie Gminy Krupski Młyn – etap II”

B. Dane instytucji zamawiającej

Nazwa Zamawiającego	Gmina Krupski Młyn
REGON	276258948
NIP	6452511021
Adres siedziby	ul. Krasickiego 9, 42-693 Krupski Młyn
Telefon	32 285 70 16
Fax	32 285 70 77
Adres e-mail	gmina@bip.krupskimlyn.pl
Forma prawna	wspólnoty samorządowe

C. Cel i podstawa opracowania

Niniejszy Program funkcjonalno-użytkowy (PFU) został sporządzony na zlecenie Gminy Krupski Młyn.

Program funkcjonalno-użytkowy został sporządzony zgodnie z rozporządzeniem Ministra Infrastruktury z dnia 2 września 2004 r. „W sprawie szczegółowego zakresu i formy dokumentacji projektowej, specyfikacji technicznych wykonania i odbioru robót oraz programu funkcjonalno-użytkowego” (Dz.U. z 2013r. poz. 1129).

Materialnym efektem realizacji przedsięwzięcia będzie wprowadzenie na terenie objętym projektem technologii umożliwiającej wykorzystanie energii odnawialnej. Instalacje fotowoltaiczne wykorzystywać będą energię słońca do wspomagania produkcji energii elektrycznej. Instalacje powietrznych pomp ciepła wykorzystywać będą energię aerotermalną (z powietrza) do wspomagania produkcji energii cieplnej na potrzeby ogrzewania budynków oraz podgrzewania wody użytkowej.

Program służy ustaleniu planowanych kosztów prac projektowych i robót budowlanych, daje wytyczne do sporządzenia dokumentacji projektowej oraz stanowi podstawę do sporządzenia ofert przez Wykonawców.

Realizacja przedstawionych powyżej założeń przedsięwzięcia wpłynie bezpośrednio na zwiększenie wykorzystania odnawialnych źródeł energii w produkcji energii ogółem na terenie Gminy Krupski Młyn oraz na poprawę stanu środowiska naturalnego, w tym przede wszystkim:

- zmniejszy zapotrzebowania na energię wytwarzaną z bieżącego źródła, przy produkcji której powstają zanieczyszczenia powietrza w postaci szkodliwych substancji takich jak dwutlenek siarki, tlenki azotu, dwutlenek węgla, pyły,
- zwiększy wykorzystanie odnawialnych źródeł energii poprzez rozwiązania w zakresie inwestycji uwzględniających montaż instalacji fotowoltaicznych,
- przyczyni się do niwelowania barier dla wdrażania nowych rozwiązań (wykorzystywania alternatywnych źródeł energii), gdzie z jednej strony jest niska świadomość potrzeby ochrony środowiska, z drugiej strony obawa przed nadmiernymi kosztami w stosunku do efektów,
- przyczyni się do wdrożenia i promocji nowych rozwiązań, usług i produktów czystej energii, w tym promocji lokalizowania ośrodków czystej energii na obszarze Gminy,

- wpłynie na poprawę warunków zdrowotnych odbiorców ostatecznych projektu,
- wpłynie na poprawę sytuacji finansowej mieszkańców.

Oferta dostarczona przez Oferentów musi być zgodna z niniejszym Programem funkcjonalno-użytkowym. Oferta musi obejmować komplet dostaw i usług koniecznych do przeprowadzenia przedsięwzięcia, aż do przekazania jej Zamawiającemu. Wykonawca w swoim zakresie ujmie także te prace dodatkowe i elementy instalacji, które nie zostały wyszczególnione, lecz są ważne bądź niezbędne dla poprawnego funkcjonowania i stabilności działania instalacji, jak również dla uzyskania gwarancji sprawnego i bezawaryjnego działania wszystkich instalacji.

D. Stan własności

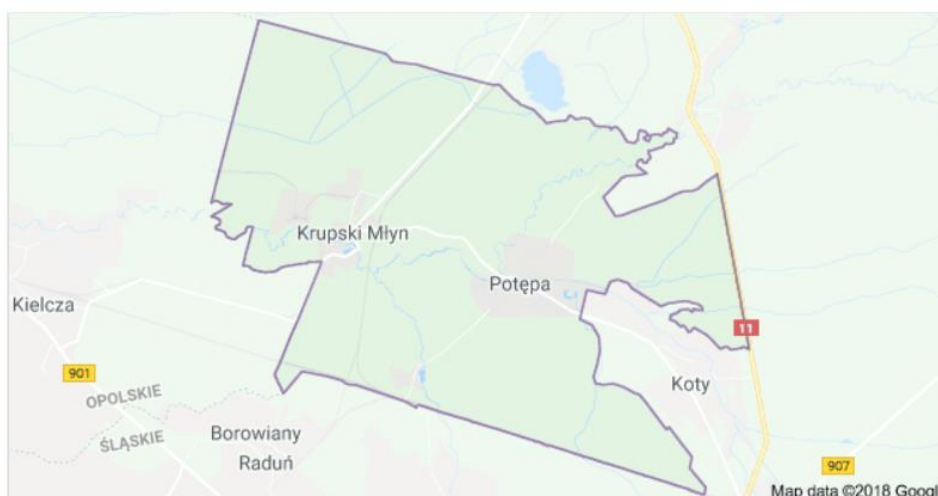
Zamawiający oświadcza, że dysponuje nieruchomościami wskazanymi w PFU na podstawie złożonych przez Mieszkańców deklaracji i oświadczeń dotyczących prawa dysponowania nieruchomością.

E. Lokalizacja

Inwestycja zostanie zrealizowana na terenie województwa śląskiego, na terenie Gminy Krupski Młyn w miejscowościach Krupski Młyn, Potępa.

Projektowana inwestycja obejmuje 8 budynków prywatnych.

Szczegółowa lokalizacja została przedstawiona w załączniku do PFU.



Rysunek 1. Mapa Gminy Krupski Młyn.

W zależności od uwarunkowań technicznych przewiduje się montaż instalacji na dachach budynków mieszkalnych (5 szt.), na gruncie (1 szt.).

Zamawiający zastrzega, iż w przypadku braku możliwości (cofnięcie zgody przez właściciela budynku, za małą powierzchnia dachu w stosunku do zakładanej do montażu mocy) montażu instalacji w lokalizacji wskazanej w SIWZ, Zamawiający wskaże inną lokalizację montażu na terenie Gminy, zakładając iż inna lokalizacja będzie dotyczyła tej samej mocy zainstalowanej co lokalizacja, co do której stwierdzono niemożność montażu.

I.1 Zakres i podstawa opracowania

W ramach niniejszego Projektu przewiduje się prace projektowe i montażowe instalacji fotowoltaicznych. Planowane przedsięwzięcie służyć będzie produkcji energii elektrycznej z odnawialnego źródła na potrzeby własne mieszkańców, skutkujące obniżeniem kosztów związanych z opłatami za energię elektryczną oraz uzyskaniem efektu ekologicznego w postaci redukcji emisji do atmosfery dwutlenku węgla oraz innych szkodliwych gazów – ograniczenia niskiej emisji.

Niniejsze opracowanie zawiera wytyczne dla Wykonawców należytego wykonania projektu i realizacji robót montażowych.

W przypadku otrzymania dofinansowania przez Gminę Krupski Młyn, Projekt będzie dofinansowany ze środków EFRR w ramach RPO WSL na lata 2014-2020, Oś priorytetowa 4. Efektywność energetyczna, odnawialne źródła energii i gospodarka niskoemisyjna, Działanie 4.1. Odnawialne źródła energii, 4.1.1. Odnawialne źródła energii - ZIT.

Zaoferowane przez Wykonawcę rozwiązanie ma doprowadzić do obniżenia emisji CO₂ oraz PM₁₀ o wartości minimalne przedstawione w tabeli poniżej:

	Efekt ekologiczny
CO ₂ (t CO ₂ /rok)	15,6398
PM ₁₀ (t PM ₁₀ /rok)	0,00078

UWAGA:

W celu obliczenia wielkości efektu (redukcji emisji dwutlenku węgla (CO₂)) należy zastosować wzór w oparciu o pkt. 6.1.1 Rozporządzenia MliR z dn. 27.02.2015 (Dz.U.2015, poz. 376) w sprawie metodologii wyznaczania charakterystyki energetycznej budynku lub części budynku oraz świadectw charakterystyki energetycznej.

$$E_{CO_2} = Q_k * W_e$$

Gdzie:

E_{CO_2} - wielkość emisji CO₂ (t CO₂/rok);

Q_k - roczna produkcja energii elektrycznej z instalacji fotowoltaicznych (MWh/rok);

W_e - wskaźnik emisji CO₂ dla energii elektrycznej = 0,781 t/MWh (źródło: „WSKAŹNIKI EMISYJNOŚCI CO₂, SO₂, NO_x, CO i pyłu całkowitego DLA ENERGII ELEKTRYCZNEJ na podstawie informacji zawartych w Krajowej bazie o emisjach gazów cieplarnianych i innych substancji za 2016 rok”, KOBIZE, wydanie grudzień 2017)

UWAGA: Efekt redukcji emisji dwutlenku węgla (CO₂) będzie potwierdzony protokołem zdawczo-odbiorczym podpisanym przez Wykonawcę.

W celu obliczenia wielkości efektu (redukcji emisji pyłu PM₁₀) należy zastosować wzór w oparciu o pkt. 6.1.1 Rozporządzenia MliR z dn. 27.02.2015 (Dz.U.2015, poz. 376) w sprawie metodologii wyznaczania charakterystyki energetycznej budynku lub części budynku oraz świadectw charakterystyki energetycznej.

$$E_{PM_{10}} = Q_k * W_e$$

Gdzie:

$E_{PM_{10}}$ - wielkość emisji PM₁₀ (t PM₁₀/rok);

Q_k - roczna produkcja energii elektrycznej z instalacji fotowoltaicznych (MWh/rok);

W_e - wskaźnik emisji PM₁₀ dla energii elektrycznej = 0,053 kg/MWh (pył całkowity) * 73,56% = 0,03899 kg/MWh (wskaźnik wynika z dokumentu WSKAŹNIKI EMISYJNOŚCI CO₂, SO₂, NO_x, CO i pyłu całkowitego DLA ENERGII ELEKTRYCZNEJ na podstawie informacji zawartych w Krajowej bazie o emisjach gazów cieplarnianych i innych substancji za 2016 rok” KOBIZE, wydanie grudzień 2017. Proporcja na podstawie wielkości podanych w raporcie Krajowy bilans emisji SO₂, NO_x, CO, NH₃, NMLZO, pyłów, metali ciężkich i TZO za lata 2015 – 2016 w układzie klasyfikacji SNAP. Raport syntetyczny poprzez zestawienie wartości emisji TSP ogółem oraz

emisji PM 10 ogółem za rok 2016 (s.13-14)).

UWAGA: Planowany do uzyskania, w rok po zakończeniu inwestycji, efekt redukcji pyłu PM10 będzie potwierdzony protokołem zdawczo-odbiorczym podpisanym przez Wykonawcę. Protokół będzie podpisany w momencie zakończenia inwestycji. Wykonawca oświadczy zatem, że wykazany w PFU efekt związany z redukcją pyłu PM10 jest możliwy do osiągnięcia w ciągu kolejnych 12 miesięcy od daty protokołu końcowego.

Dla wyliczenia powyższych wartości ustalono, iż produkcja energii z instalacji wyniesie minimum 20,0254 MWh/rok, co wynika ze wzoru: moc instalacji x nasłonecznienie terenu x sprawność instalacji (kWp x 1026,1 x 85%).

Podstawą do opracowania Programu funkcjonalno-użytkowego są:

- Umowa z Zamawiającym na opracowanie PFU;
- Wizje lokalne w każdej lokalizacji objętej PFU;
- Uzgodnienia wariantu realizacji inwestycji z Zamawiającym;
- Uzgodnienia miejsca montażu instalacji z Mieszkańcami;
- Opracowania koncepcyjne dla każdej mikroinstalacji;
- Rozporządzenie Ministra Infrastruktury z dnia 2 września 2004 r. w sprawie szczegółowego zakresu i formy dokumentacji projektowej, specyfikacji technicznych wykonania i odbioru robót budowlanych oraz programu funkcjonalno-użytkowego (Dz. U. z 2013 r. poz. 1129);
- Rozporządzenie Ministra Infrastruktury z dnia 18 maja 2004 r. w sprawie określenia metod i podstaw sporządzania kosztorysu inwestorskiego, obliczenia planowanych kosztów prac projektowych na podstawie informacji zawartych w programie funkcjonalno- użytkowym (Dz. U. z 2004 nr 130 poz.1389);
- Rozporządzeniu Ministra Infrastruktury w sprawie warunków technicznych, jakim powinny odpowiadać budynki i ich usytuowanie z dnia 12 kwietnia 2002 r. (Dz.U. 2017 poz. 2285);
- Ustawa z dnia 20 lutego 2015 r. o odnawialnych źródłach energii (Dz. U. z 2018 r. poz. 1269);
- Inne przepisy oraz zasady wiedzy technicznej związane z przedmiotem zamówienia.

I.2 Część opisowa

I.2.1 Opis przedmiotu zamówienia

Przedmiotem zamówienia objętego niniejszą częścią programu funkcjonalno-użytkowego (PFU) jest „Wykonanie instalacji fotowoltaicznych na terenie Gminy Krupski Młyn”, w ramach projektu pn.: „Promowanie energii odnawialnej na terenie Gminy Krupski Młyn – etap II”.

Instalacje o łącznej mocy 22,96 kWp (0,02296 MWe) zostaną zlokalizowane na nieruchomościach prywatnych, należących do mieszkańców Gminy – łącznie 6 obiektów.

W zależności od uwarunkowań technicznych przewiduje się montaż instalacji na dachach budynków mieszkalnych (5 szt.), na gruncie (1 szt.).

Zakres prac należy wykonać w oparciu o własne projekty techniczno-wykonawcze przygotowane przez osoby do tego uprawnione (zlecone przez Wykonawcę i uzgodnione z Zamawiającym).

Projekty należy wykonać zgodnie z:

- Wymaganiami Specyfikacji Istotnych Warunków Zamówienia
- Programem funkcjonalno-użytkowym

Instalacja fotowoltaiczna wykorzystywać będzie energię słońca do wspomagania produkcji energii elektrycznej. W skład zadania wchodzi między innymi zakup i montaż paneli fotowoltaicznych polikrystalicznych **lub monokrystalicznych**, inwerterów, rozdzielnic elektrycznych, połączeń elektrycznych i komunikacyjnych, zabezpieczeń przepięciowych oraz uziemienia (jeżeli uziemienie w budynku nie będzie zgodne z normą), wykonanie pomiarów przed rozpoczęciem prac oraz po zakończeniu.

Realizacja zaplanowanych prac nie będzie stanowiła zagrożenia dla ochrony środowiska i nie będzie przedsięwzięciem mającym szkodliwy wpływ na środowisko naturalne. Program funkcjonalno-użytkowy jest stosowany jako dokument przetargowy. Oferta dostarczona przez Wykonawcę musi obejmować całość dostaw i prac koniecznych do realizacji przedsięwzięcia, aż do momentu przekazania Zamawiającemu. Wykonawca w swoim zakresie ujmie także te prace dodatkowe i elementy instalacji, które nie zostały wyszczególnione, lecz są ważne bądź niezbędne do poprawnego funkcjonowania i stabilnego działania oraz dają gwarancję sprawnego i bezawaryjnego działania.

Użyte w niniejszym programie funkcjonalno-użytkowym nazwy elementów instalacji fotowoltaicznej stanowią jedynie rozwiązanie przykładowe. Zastosowane w rzeczywistości elementy instalacji mają być równoważne, o parametrach nie gorszych technicznie i jakościowo niż przyjęte w niniejszym PFU.

I.2.2 Charakterystyczne parametry określające zakres usług i robót budowlanych

Na 6 obiektach przewidziano instalację paneli fotowoltaicznych o łącznej mocy 22,96 kWp (0,02296 MWe), o mocach dla poszczególnych instalacji:

- 3,36 kWp, 12 paneli fotowoltaicznych, 1 szt. instalacji
- 3,92 kWp, 14 paneli fotowoltaicznych, 5 szt. instalacji

Zaznacza się, że każdy z Wykonawców ubiegających się o zamówienie może we własnym zakresie dokonać wizji lokalnej i zweryfikować udostępnione informacje. Każdy zainteresowany otrzyma możliwość swobodnego dokonania wizji lokalnej oraz obmiarów poszczególnych obiektów, pomieszczeń i instalacji, w terminie uzgodnionym z Zamawiającym, jak również do istniejącej już dokumentacji. Zamawiający dysponuje

opracowaniami koncepcyjno-technicznymi dla każdej z instalacji. Na życzenie Oferenta Zamawiający udostępni do wglądu wszystkie opracowania Oferentowi.

Aby zadanie mogło zostać zrealizowane, niezbędne jest podjęcie działań w zakresie:

- a. prac projektowych,
- b. robót montażowych i instalatorskich,
- c. prac organizacyjnych,

Zakres poszczególnych prac obejmuje:

a. Prace projektowe

Przed podjęciem prac projektowych Wykonawca dokona inwentaryzacji faktycznego stanu technicznego wskazanych obiektów oraz stanu faktycznego instalacji elektrycznych obiektów w stopniu umożliwiającym wykonanie kompletnej dokumentacji projektowej dla całości przedsięwzięcia, a także opracuje wszelkie konieczne ekspertyzy (jeśli będą wymagane). Wykonawca zobowiązany jest do sprawdzenia pod względem wytrzymałościowym możliwości montażu modułów fotowoltaicznych na dachach budynków mieszkalnych i budynków gospodarczych. Dokument potwierdzający możliwość montażu musi być podpisany przez osobę uprawnioną (musi posiadać uprawnienia w specjalności konstrukcyjno-budowlanej).

W ramach przedmiotu zamówienia w zakresie opracowania projektów, Wykonawca sporządzi kompletny projekt techniczno-wykonawczy dla każdej instalacji obejmujący:

- część opisową,
- niezbędne obliczenia techniczne, obliczone parametry powinny spełniać wymagania stawiane przez falownik,
- dobór zabezpieczeń przepięciowych i ochrony przed porażeniem,
- dobór kabli i zabezpieczeń nadprądowych,
- współdziałanie instalacji PV z instalacją odgromową (jeśli istnieje)
- w przypadku gdy na budynku jest zamontowana instalacja odgromowa (jeśli instalacja koliduje z instalacją PV) projekt przebudowy i/lub modernizacji instalacji odgromowej,
- testy i pomiary instalacji elektrycznej,
- schematy, rzuty, rysunki konstrukcji montażowej pod panele,
- karty katalogowe oraz certyfikaty dopuszczenia do użytku zastosowanych komponentów,
- certyfikaty potwierdzające uprawnienia wykonawcy do instalowania systemów fotowoltaicznych.

W ramach przedmiotu zamówienia w zakresie opracowania dokumentacji projektowej, Wykonawca sporządzi następujące dokumenty:

- projekty wykonawcze z podziałem na branże: konstrukcyjną i elektryczną (3 egz. w formie utrwalonej na piśmie oraz w formie elektronicznej),
- przedmiar robót umożliwiający etapowe rozliczanie inwestycji,
- dokumentację powykonawczą z naniesionymi w sposób czytelny wszelkimi zmianami wprowadzonymi w trakcie budowy,
- projekt budowlany, jeżeli będzie wymagany (4 egz. w formie utrwalonej na piśmie oraz w formie elektronicznej).

W ramach przedmiotu zamówienia Wykonawca sporządzi również zgłoszenie mikroinstalacji PV do Sieci Elektroenergetycznej z niezbędnymi załącznikami po zakończonym montażu i odbiorze prac oraz złoży w odpowiedniej Instytucji w terminie 7 dni od odbioru danej instalacji.

Projekt techniczno-wykonawczy musi być sporządzony w zakresie i stopniu dokładności niezbędnym do sporządzenia przedmiaru robót, kosztorysu inwestorskiego. Projekt ten musi uwzględniać wymagania określone w Rozporządzeniu Ministra Infrastruktury z dnia 2 września 2004 r. w sprawie szczegółowego zakresu i formy dokumentacji projektowej, specyfikacji technicznych wykonania i odbioru robót budowlanych oraz programu funkcjonalno-użytkowego (Dz.U. z 2013 r. poz. 1129), oraz ustawy z dnia 7 lipca 1994 r. – Prawo budowlane (Dz. U. z 2018 poz. 1202).

Wykonawca przedłoży projekty techniczno-wykonawcze do akceptacji przez Zamawiającego w terminach zgodnych z opracowanym harmonogramem rzeczowo-finansowym stanowiącym załącznik do umowy. Zamawiający zaakceptuje lub wnieśli uwagi do dokumentacji projektowej dla danej lokalizacji od Wykonawcy. Przed złożeniem wniosku wykonawcy o wydanie decyzji administracyjnych (jeśli takie będzie wymagane) zgodnie z Prawem Budowlanym niezbędne będzie uzyskanie akceptacji Zamawiającego w zakresie rozwiązań projektowych zawartych w projekcie budowlanym (jeśli takie zostaną wykonane).

Projekt, a potem montaż instalacji PV musi uwzględniać uwarunkowania konstrukcyjne. Sposób montażu tak należy dobrać, aby nie powodował osłabienia konstrukcji budynku. W razie konieczności należy instalować PV w dogodnym (wskazanym przez właściciela nieruchomości) umiejscowieniu (po pisemnej akceptacji przez Zamawiającego).

b. Roboty montażowe i instalatorskie

W ramach przedmiotu zamówienia w zakresie wykonawstwa, Wykonawca wykona prace montażowe i budowlane, a także inne prace obejmujące:

- montaż konstrukcji pod instalację paneli PV,
- montaż instalacji paneli fotowoltaicznych wraz z optymalizatorami mocy o zadanej mocy dla każdego z obiektów wskazanych w PFU,
- wykonanie zabezpieczeń pod konstrukcje, dla przewodów i zabezpieczenie ich,
- położenie okablowania do podłączenia paneli PV wraz z wykonaniem tras kablowych w pomieszczeniach (jeżeli wykonawca będzie przeprowadzał okablowanie wolnym kanałem wentylacyjnym, niezbędne będzie uzyskanie przez niego opinii kominiarskiej),
- zamontowanie rozdzielnic AC/DC,
- zamontowanie zabezpieczeń przepięciowych, w tym rozłączników prądowych po stronie AC i DC
- podłączenie rozdzielnic do systemu elektroenergetycznego,
- montaż inwertera,
- wykonanie prac pomocniczych budowlanych (przebicia, otwory montażowe, przejścia instalacyjne przez przegrody budowlane, wypełnienie otworów oraz odtworzenie i naprawa części uszkodzonych wypraw (elementów wykończeniowych) podczas wykonywania robót budowlanych),
- wykonanie prac porządkowych mających na celu doprowadzenie obiektu do stanu pierwotnego,
- przeprowadzenie rozruchu instalacji,
- przeprowadzenie badań instalacji elektrycznej w odniesieniu do instalacji PV (ochrony przeciwporażeniowej; rezystancji izolacji; rezystancji uziemienia; impedancji pętli zwarcia – jeśli dotyczy),
- ewentualne wykonanie uziemienia dla instalacji PV lub poprawienie jego jakości (jeśli nie występuje lub jego parametr jest niezgodny z obowiązującymi normami),

- w przypadku gdy na budynku jest zamontowana instalacja odgromowa konieczne jest (jeśli instalacja koliduje z instalacją PV) przebudowanie lub zmodernizowanie instalacji odgromowej,
- przeprowadzenie badań instalacji fotowoltaicznej,
- kontrole, próby, uruchomienie i regulacja instalacji,
- inne niewyszczególnione prace niezbędne do prawidłowego funkcjonowania całej instalacji.

c. Prace organizacyjne

- sporządzenie instrukcji eksploatacji instalacji,
- przeprowadzenie instruktażu dla właścicieli nieruchomości z zasad obsługi, użytkowania, konserwacji i bezpieczeństwa związanymi z użytkowaniem zainstalowanej instalacji fotowoltaicznej,
- sporządzenie protokołu z przeprowadzonego instruktażu z wyszczególnieniem co było przedmiotem instruktażu i przekazanie instrukcji.

Zasady gwarancji i serwisowania

Wykonawca zapewni serwisowanie zamontowanych instalacji fotowoltaicznych w okresie objętym gwarancją i rękojmią. Koszty serwisowania urządzeń i instalacji w okresie obowiązywania gwarancji/rękojmi pokrywa Wykonawca.

W ramach przedmiotu zamówienia ustala się gwarancję (rękojmie) na prace montażowe oraz prace projektowe – minimum 60 miesięcy, liczonych od dnia podpisania przez Zamawiającego (bez uwag) protokołu odbioru końcowego zadania inwestycyjnego. Gwarancję na poszczególne urządzenia / elementy instalacji określono w dalszej części opracowania.

Zasady serwisowania:

- wykonawca wskaże wyspecjalizowany serwis, który dokonywać będzie napraw awarii, usterek oraz przeglądów serwisowych lub sam będzie posiadał serwis urządzeń,
- bezpłatne przeglądy serwisowe w okresie rękojmi na roboty budowlano-montażowe (minimum 60 miesięcy od dnia podpisania przez Zamawiającego (bez uwag) protokołu odbioru końcowego zadania inwestycyjnego),
- czas dojazdu serwisanta będzie nie dłuższy niż 72 godz. od powiadomienia serwisu od momentu zgłoszenia awarii w okresie gwarancji i po upływie okresu gwarancji,
- do napraw gwarancyjnych Wykonawca jest zobowiązany użyć fabrycznie nowych elementów o parametrach nie gorszych niż elementów uszkodzonych sprzed usterki – wszelkie koszty napraw i kosztów eksploatacyjnych w okresie rękojmi na roboty budowlano-montażowe są po stronie Wykonawcy.

Ponadto:

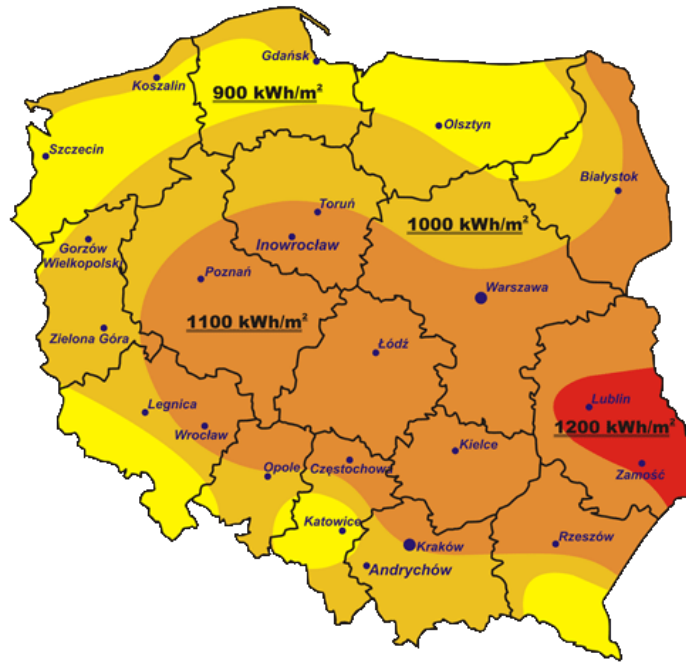
Przed przystąpieniem do realizacji Wykonawca zweryfikuje dane wyjściowe do projektowania przedstawione przez Zamawiającego, wykona na własny koszt wszystkie badania i analizy uzupełniające niezbędne do prawidłowego wykonania zamówienia, wskazane przez powołanego Inspektora Nadzoru.

Wykonawca jest zobowiązany we własnym zakresie do weryfikacji przekazanych przez Zamawiającego danych dotyczących planowanej do montażu instalacji PV oraz informowania Zamawiającego o zauważonych w nich występujących istotnych rozbieżnościach w odniesieniu do stanu faktycznego.

I.2.3 Aktualne uwarunkowania wykonania przedmiotu zamówienia

Instalacje fotowoltaiczne będą montowane na nieruchomościach mieszkańców Gminy Krupski Młyn – łącznie 6 obiektów. W zależności od uwarunkowań technicznych przewiduje się montaż instalacji na dachach, bądź na gruncie.

Województwo śląskie charakteryzuje się jednorodnymi i korzystnymi warunkami do wykorzystania energii promieniowania słonecznego. Roczna gęstość promieniowania słonecznego w Polsce, przypadająca na płaszczyznę poziomą, waha się w granicach 950-1250 kWh/m². Średnioroczna wartość napromieniowania słonecznego na terenie objętym projektem wynosi ok. 1026,1 kWh/m².



Rysunek 2. Mapa energii promieniowania słonecznego na terenie Polski.

I.2.4 Opis stanu docelowego

Głównym celem planowanych działań jest wykonanie instalacji fotowoltaicznych pozwalających na to, aby wszystkie obiekty objęte PFU, posiadały oprócz podstawowego źródła energii elektrycznej, którym jest przyłączy do sieci energetycznej, własne ekologiczne źródło wytwórcze produkujące energię elektryczną na własne potrzeby. W takiej konfiguracji instalacja elektryczna obiektu otrzymuje dwustronne zasilanie w energię elektryczną.

Elektrownie fotowoltaiczne służą do bezpośredniej konwersji energii promieniowania słonecznego na energię elektryczną. Jest to technologia konwersji energii, która jest w pełni pasywna. Zjawisko konwersji fotowoltaicznej jest bezgłośnie, bezwibracyjne oraz nie posiada skutków ubocznych. Instalacje fotowoltaiczne nie będą stanowić zagrożenia dla ludzi, zwierząt i ptaków, nie będą negatywnie oddziaływać na tereny najbliższej zabudowy mieszkaniowej. Ważnym aspektem jest także fakt, że instalacje działają w sposób praktycznie bezobsługowy, co nie wpłynie negatywnie na komfort życia mieszkańców/użytkowników obiektów. Powłoka antyrefleksyjna pokrywająca panele zwiększa absorpcję energii promieniowania słonecznego oraz zapobiega niepożądanemu efektowi odbicia światła od powierzchni paneli. Maksymalna wysokość instalacji nie będzie przekraczać w najwyższym punkcie 3 m.

Ekologiczność instalacji fotowoltaicznych wiąże się przede wszystkim z samym faktem jej użytkowania i jest przekładana na ilość CO₂ niewyemitowanego do atmosfery dzięki jej zastosowaniu. Instalacje fotowoltaiczne produkują energię elektryczną z promieniowania słonecznego nie wytwarzając przy tym żadnych emisji. Prócz tego zmniejszają ilość zużywanego paliwa konwencjonalnego, które podczas spalania wprowadza emisję do atmosfery.

Efektym ekonomicznym realizacji zadania będzie zmniejszenie ponoszonych wydatków przez Mieszkańców związanych z zakupem energii elektrycznej z sieci.

Wykonawca zobowiązany jest zaproponować systemy paneli PV pozwalające na uzyskanie określonego w PFU oraz SIWZ efektu ekologicznego i energetycznego oraz produkcji energii elektrycznej.

Tabela przedstawia liczbę planowanych instalacji z uwzględnieniem mocy i maksymalnej liczby paneli PV:

Tabela 1. Planowane instalacje fotowoltaiczne

BUDYNKI PRYWATNE			
Moc pojedynczej instalacji [kWp]	Prognozowana (maksymalna) liczba paneli PV w pojedynczej instalacji [szt.]	Liczba planowanych instalacji	Moc instalacji [kWp]
3,36	12	1	3,36
3,92	14	5	19,60
RAZEM		6	22,96

Szczegółowe dane z uwzględnieniem lokalizacji inwestycji przedstawiono w Załączniku do PFU.

Zastosowany system musi posiadać rozwiązanie pozwalające na zdalne odczytanie ilości wyprodukowanej energii elektrycznej przez poszczególne instalacje przez Zamawiającego.

Wykonanie należy poprzedzić niezbędnymi obliczeniami i ekspertyzami. Należy stosować wyłącznie urządzenia, wyroby i materiały posiadające świadectwo dopuszczenia do stosowania w budownictwie lub świadectwo kwalifikacji jakości, względnie oznaczonych znakiem jakości lub znakiem bezpieczeństwa, wydanymi przez uprawnione jednostki kwalifikujące.

I.2.5 Wymagania zamawiającego w stosunku do przedmiotu zamówienia

I.2.5.1 Wykonanie niezbędnych analiz i ekspertyz oraz uzyskanie odpowiednich pozwoleń

Przed przystąpieniem do realizacji zadania Wykonawca będzie zobowiązany do wykonania wszystkich niezbędnych ekspertyz, oględzin, wizji lokalnych i zweryfikowania informacji dotyczących realizacji prac budowlanych w zakresie wykonania kompletnej instalacji fotowoltaicznej w przedstawionych w PFU lokalizacjach

W celu sporządzenia dokumentacji projektowej instalacji należy wykonać wszelkie niezbędne i wymagane inwentaryzacje oraz uzgodnienia (w tym m.in. sprawdzenie wytrzymałości konstrukcji dachu oraz uzgodnienia z zakładem energetycznym).

Wymagania formalne:

- jeżeli wymaga tego przepis, należy opracować wniosek o wydanie warunków przyłączeniowych do sieci elektroenergetycznej z niezbędnymi dokumentami,
- należy opracować dokumentację projektową instalacji fotowoltaicznych,
- jeżeli wymaga tego przepis, należy przedłożyć Zamawiającemu ewentualny projekt budowlany oraz projekty wykonawcze w oparciu o aktualnie obowiązujące Polskie i Europejskie Normy oraz o Rozporządzenie Ministra Infrastruktury z dnia 12 kwietnia 2002 r. w sprawie warunków technicznych, jakim powinny odpowiadać budynki i ich usytuowanie (Dz.U. 2015 poz. 1422),
- jeżeli wymaga tego przepis należy uzyskać pozwolenie na budowę lub dokonać zgłoszenia zamiaru rozpoczęcia prac budowlanych,

- należy dokonać zgłoszenia wszystkich mikroinstalacji do Sieci Elektroenergetycznej (opracować formularz oraz złożyć w odpowiedniej Instytucji).

Wykonawca winien uzyskać wymagane prawem pozwolenia na realizację tych prac, które zezwoleń wymagają. Wykonawca w ramach zadania powinien wykonać wszelkie prace projektowe i opracowania niezbędne do uzyskania wszystkich koniecznych decyzji administracyjnych mających na celu wykonanie przedmiotu zamówienia.

I.2.5.2 Wykonanie projektu

Wykonawca przed przystąpieniem do realizacji przedmiotu zamówienia zobowiązany jest wykonać i zweryfikować istniejącą już dokumentację w oparciu o materiały udostępnione przez Zamawiającego. Dokumentacje muszą spełniać wymagania aktualnie obowiązujących norm, a zastosowane materiały do ich realizacji posiadać atesty i certyfikaty dopuszczenia do stosowania na rynku polskim.

Zakres właściwego projektu techniczno-wykonawczego powinien obejmować instalację elektrowni PV o mocy wskazanej w PFU, w szczególności:

- należy opracować przez uprawnione do tego osoby, projekty techniczno-wykonawcze konstrukcji stalowej oraz konstrukcji nośnej wraz ze stelażami aluminiowymi pod panele PV,
- należy opracować przez uprawnione do tego osoby, projekty techniczno-wykonawcze instalacji elektrycznej dla odbioru energii wytworzonej przez panele PV.

Za osobę uprawnioną uważa się osobę posiadającą uprawnienia budowlane do projektowania bez ograniczeń w specjalnościach:

- konstrukcyjno-budowlanej;
- instalacyjnej w zakresie sieci, instalacji i urządzeń elektrycznych i elektroenergetycznych.

Projekt powinien zawierać schematy, rysunki, opis techniczny, niezbędne do prawidłowego wykonania instalacji elektrycznej instalacji paneli PV.

WYMAGANIA PROJEKTOWE – PANELE PV:

- moc nominalna paneli PV powinna być minimalną wskazaną przez Zamawiającego,
- powierzchnia paneli nie może być większa niż dostępna powierzchnia dachu, elewacji,
- kierunek i kąt nachylenia paneli, powinien być tak dobrany, aby umożliwić optymalną pracę układu i uzyskanie możliwie największej ilości energii dla danego typu paneli.

WYMAGANIA PROJEKTOWE – KONSTRUKCJA WSPORCZA:

- projekt konstrukcji wsporczej paneli musi zawierać odpowiednie rysunki, rzuty oraz obliczenia umożliwiające ustawienie paneli pod optymalnym kątem.

WYMAGANIA PROJEKTOWE – UKŁAD STEROWANIA/AUTOMATYKI DLA PANELI PV:

- projekt powinien zawierać schematy, rysunki niezbędne do prawidłowego wykonania układu automatyki instalacji paneli PV,
- zaprojektowany układ sterowania/automatyki dla paneli PV powinien zapewniać: kontrolowanie procesu przekazywania energii, pomiar energii zgromadzonej w danym dniu oraz sumarycznej od momentu uruchomienia instalacji paneli PV, archiwizację danych pomiarowych.

W projekcie dotyczącym instalacji PV należy uwzględnić co najmniej:

- współdziałanie instalacji PV z instalacją odgromową (jeśli istnieje),

- w przypadku gdy na budynku jest zamontowana instalacja odgromowa (jeśli instalacja koliduje z instalacją PV) projekt przebudowy i/lub modernizacji instalacji odgromowej,
- w przypadku gdy na budynku nie jest zamontowana instalacja odgromowa projekt uziemienia instalacji PV,
- instalację przepięciową - dwustopniową dla paneli PV,
- układ sterowania i wizualizacji produkcji/zużycia energii elektrycznej,
- przewidziane zacienienia spowodowane przeszkodami w postaci drzew otaczających zewnętrznie budynek lub innych elementów zacieniających, znajdujących się na dachu budynku.

Projekt należy tak wykonać, aby instalację paneli PV można było przeprowadzić bez przestoju w pracy, utrudniających prawidłowe funkcjonowanie mieszkańców obiektu. Projekt powinien zawierać wpięcie instalacji paneli PV w istniejącą instalację elektroenergetyczną oraz niezbędne obliczenia, rysunki: schematy i rzuty, karty katalogowe podstawowych urządzeń oraz wszystkie wymagane prawem oświadczenia.

Wizualizacja parametrów i uzyskanych danych podczas pracy musi być w języku polskim. Moc paneli została tak dobrana, aby mieszkańcy mogli wykorzystać całą wyprodukowaną energię na potrzeby własne. Jednakże instalacja będzie podłączona do sieci elektrycznej.

Proponuje się wykorzystanie powierzchni obiektów o optymalnym nasłonecznieniu. Ponadto opracowanie projektu należy poprzedzić ekspertyzami (jeśli będą wymagane), badaniami i inwentaryzacją, które potwierdzą możliwość posadowienia konstrukcji we wskazanym miejscu.

Projekty wymagają akceptacji Zamawiającego.

I.2.5.3 Uzyskanie niezbędnych uzgodnień i pozwoleń

Na podstawie opracowanej dokumentacji projektowej, po wykonaniu niezbędnych ekspertyz oraz zatwierdzeniu projektu przez Zamawiającego należy uzyskać wszelkie opisane prawem pozwolenia w celu przeprowadzenia prac montażowych instalacji paneli PV w zakresie zgodnym z dokumentacją.

I.2.5.4 Wymagania stawiane urządzeniom

Założenia ogólne planowanych instalacji fotowoltaicznych:

- Minimalna moc całkowita wszystkich instalacji 0,02296 MWe.
- Maksymalna liczba paneli – 82 (przyjęto moduły o mocy 280 Wp)
- Sprawność pojedynczego systemu PV minimum 85%. Średnia sprawność dla wszystkich instalacji objętych PFU minimum 85%.
- Przewidywana wielkość produkcji energii w roku z instalacji PV 20,0254 MWh/rok.
- Urządzenia wchodzące w skład instalacji muszą być fabrycznie nowe – wyprodukowane maksymalnie 12 miesięcy przed instalacją.
- Urządzenia wchodzące w skład instalacji muszą być odporne na amoniak i korozję zgodnie z PN-EN 62716:2014-02 - wersja angielska.
- Urządzenia wchodzące w skład instalacji muszą posiadać gwarancję producentów:
 - na wady ukryte modułów fotowoltaicznych min. 10 lat,
 - na uzysk mocy z modułów fotowoltaicznych w ciągu 10 lat minimum 90%,
 - na uzysk mocy z modułów fotowoltaicznych w ciągu 25 lat minimum 80%,
 - gwarancja na pozostałe urządzenia na co najmniej 5 lat od daty odbioru końcowego (szczegóły w poniższej treści),
 - posiadać rękojmię wykonawcy instalacji na co najmniej 60 miesięcy,
 - posiadać instrukcję obsługi i użytkownika w języku polskim.

Wszystkie elementy i parametry instalacji fotowoltaicznych muszą spełniać wymogi lokalnego OSD (Operatora Systemu Dystrybucji).

Moduły fotowoltaiczne należy zamontować na konstrukcji aluminiowej dedykowanej do tego typu rozwiązań dla danego rodzaju dachu, dopuszcza się konstrukcję ze stali nierdzewnej dla instalacji wykonanej na elewacji. Moduły zamocować do uprzednio wykonanej konstrukcji za pomocą klem mocujących o odpowiedniej wysokości równej grubości ramki modułu. Zaprojektowane moduły połączyć ze sobą szeregowo w jeden lub dwa łańcuchy. Falownik zamontować w miejscu wskazanym przez właściciela nieruchomości oraz zgodnie z instrukcją obsługi. Mocowanie paneli fotowoltaicznych należy wykonać kompletnym systemem i rozwiązaniami firm spełniających kryteria jakościowe oraz wytrzymałościowe, takie jak obciążenie śniegiem i wiatrem.

Tabela 2. Zestawienie materiałów dla pojedynczej instalacji

Lp.	Nazwa	jm.	ilość
1.	Moduł fotowoltaiczny o mocy minimum 280 Wp	szt.	maksymalnie 12, 14 w zależności od mocy instalacji
2.	Skrzynka AC	szt.	1
3.	System montażowy	kpl.	1
4.	Kable fotowoltaiczne	kpl.	1
5.	Konektory MC4 (+ oraz -)	kpl.	1
6.	Skrzynka – ograniczniki przepięć typ DC dobrany do instalacji	szt.	1
7.	Inwerter	szt.	1
8.	Okablowanie AC i DC	kpl.	1
9.	Rozłącznik nadprądowy po stronie AC i DC	szt.	1
10.	Zdalny system monitorowania instalacji (opcjonalnie jeśli monitorowanie nie jest zamontowane w inwerterze)	kpl.	1
11.	Montaż	szt.	1

Moduł

Polikrystaliczne lub monokrystaliczne moduły fotowoltaiczne z optymalizatorem mocy, o mocy minimum 280 Wp każdy – łącznie zamontowanych zostanie maksymalnie 82 paneli. Wymiary pojedynczego modułu fotowoltaicznego to 995 mm ± 10 mm na 1655 mm ± 20 mm.

Kierunek i kąt nachylenia modułów, powinien być tak dobrany, aby umożliwić optymalną pracę układu modułów i uzyskanie możliwie największej ilości energii dla danego typu instalacji. W dokumentacji projektowej należy przedstawić wyliczenia potwierdzające osiągnięcie wymaganych wartości uzysków energii elektrycznej w danych lokalizacjach.

W zakresie budowy generatora PV przewiduje się zastosowanie zintegrowanych z panelem optymalizatorów mocy lub modułów smart. Optymalizatory mocy to urządzenia elektroniczne montowane przy modułach fotowoltaicznych lub w puszkach połączeniowych modułów, których zadaniem jest wymuszanie pracy w punkcie mocy maksymalnej na poziomie pojedynczego modułu.

Zastosowanie optymalizatorów mocy pozwala osiągnąć wyższe uzyski energii z instalacji – od kilku do nawet

kilkudziesięciu procent. Szczególnie duże korzyści z zastosowania tego typu urządzeń pojawiają się w przypadku niedopasowania prądowo-napięciowego na modułach. Takie niedopasowanie pojawia się nie tylko w przypadku zacienienia ogniw, ale także z uwagi na:

- tolerancję parametrów prądowo-napięciowych stosowaną przez producentów modułów PV,
- nierównomierne starzenie się poszczególnych ogniw P w modułach PV,
- punktowe zabrudzenia ogniw i brak regularnego czyszczenia modułów,
- nierównomierne nagrzewanie się modułów i ogniw w module,
- refleksy świetlne, załamanie promieni słonecznych na krawędzi chmury, uszkodzenie diod obejściowych lub ogniw w module.

Przy nieuwzględnieniu zacienienia, typowy poziom niedopasowania elektrycznego modułów na nowych instalacjach sięga 3-7% z tendencją wzrostową w kolejnych latach. Z tego powodu nawet w przypadku niezacienionych instalacji PV zastosowanie optymalizatorów energii pozwala na wzrost uzysków na poziomie 2-5%. W przypadku zacienionych, która prawie zawsze występuje w mniejszym lub większym stopniu w przypadku, mikroinstalacji dodatkowy uzysk energii może przekraczać nawet 20% - zazwyczaj mieści się w zakresie 10-15%.

Zastosowanie optymalizatorów mocy pozwala także na dużą dowolność w ustawieniu modułów. Umożliwiają łączenie w jeden łańcuch modułów ustawianych pod różnymi kątami, różnym azymutem jak również istnieje możliwość montażu modułów blisko elementów zacieniających, co jest ważne przy ograniczonej powierzchni montażowej.

Tabela 3. Wymagania minimum stawiane modułowi fotowoltaicznemu o mocy 280 Wp:

Nazwa parametru	Wartość	Sposób weryfikacji spełnienia wymaganego parametru
Typ ogniw	Krzem polikrystaliczny lub krzem monokrystaliczny	Karta katalogowa
Liczba ogniw	120 (60 ogniw ciętych na pół)	Karta katalogowa
Liczba szynowodów	Nie mniej niż 4	Karta katalogowa
Moc modułu	Nie mniejsza niż 280 Wp (w warunkach STC - standardowe warunki testu: natężenie nasłonecznienia 1000 W/m ² , temperatura ogniw 25°C i liczba masowa atmosfery AM 1,5) potwierdzone w sprawozdaniu z badań wykonanym przez niezależną od Producenta jednostkę.	Karta katalogowa Do każdego modułu musi być dołączony raport z flash testu zawierający nr seryjny modułu oraz potwierdzający jego parametry zgodne z podanymi w tym programie funkcjonalno-użytkowym – na etapie realizacji)
Sprawność modułu	Nie mniejsza niż 17 %	Karta katalogowa
Dopuszczalny prąd wsteczny	Nie mniej niż 15 A	Karta katalogowa
Rama	Aluminiowa	Karta katalogowa
Skrzynka przyłączeniowa	IP 67	Karta katalogowa
Spadek sprawności przy niskim natężeniu promieniowania słonecznego przy 200 W/m ²	Nie mniejszy niż 4% w stosunku do sprawności przy 1000 W/m ²	Karta katalogowa oraz protokół z testów laboratoryjnych
Możliwość współpracy z falownikami beztransformatorowymi	Tak	Karta katalogowa lub deklaracja producenta
Szkoło przednie z powłoką antyrefleksyjną	Tak	Karta katalogowa lub deklaracja producenta

Wytrzymałość mechaniczna	Nie mniejsza niż 5400 Pa	Karta katalogowa
Wymagane normy (lub równoważne)	PN-EN IEC 61730-2:2018-06 - wersja angielska PN-EN 61215-1:2017-01	Karta katalogowa
Maksymalny spadek mocy po pierwszym roku pracy	Nie większy niż 3%	Karta katalogowa lub deklaracja producenta
Gwarancja na wady ukryte	Nie mniej niż 10 lat	Warunki gwarancji
Gwarancja na moc	Nie krótsza niż 25 lat. Liniowa przy rocznym spadku nie większym niż 0,7% rok z uwzględnieniem maksymalnego spadku po pierwszym roku nie większym niż 3%.	Warunki gwarancji

Falownik/Inwerter

Inwerter musi umożliwiać:

- gromadzenie i lokalną prezentację danych o ilości energii elektrycznej wytworzonej w instalacji,
- podłączenie modułu komunikacyjnego do przesyłania danych,
- kontrolowanie procesu przekazywania energii,
- archiwizację danych pomiarowych.

Inwerter musi zawierać wyświetlacz lub posiadać inną możliwość odczytu danych dotyczących ilości energii elektrycznej wytworzonej w instalacji. Sposób odczytu danych należy uzgodnić każdorazowo z właścicielem nieruchomości.

Inwerter fotowoltaiczny, przekształtnik napięcia stałego DC na napięcie przemienne sieciowe AC 50 Hz. Urządzenie 1 lub 3 fazowe, zapewnia bardzo wysokie wydajności i niskie zużycie energii w stanie czuwania. Dla projektowanych instalacji fotowoltaicznych o mocy 3,36kWp i 3,92kWp dopuszcza się instalacje jednofazowe lub trzyfazowe (zgodnie z załącznikiem do PFU).

Inwerter umożliwia podgląd danych, dotyczących pracy całego systemu, sygnalizuje ewentualne błędy, posiada odpowiednie certyfikaty zgodności z wymaganymi normami, m.in. EMC oraz LVD. Gwarancja produktowa 10 lat.

Inwerter posiada wbudowaną funkcję licznika energii wytworzonej przez instalację fotowoltaiczną oraz możliwość połączenia do Internetu i podgląd pracy systemu poprzez stronę internetową.

Inwertery montowane powinny być z odpowiednią zabudową chroniącą od niekorzystnych wpływów atmosferycznych, jeśli montowane są na zewnątrz. Połączenia moduł-moduł wykonane zostaną za pomocą gotowych przewodów zamontowanych już w modułach. W przypadku konieczności przedłużenia przewodu zastosować przewód PV 1F BC-SUN (lub podobny o nie gorszych właściwościach) o przekroju żyły 6 mm² zakończonymi końcówkami typu MC4 lub równoważne.

W projekcie przewiduje się zastosowanie różnych inwerterów w zależności od mocy instalacji.

Tabela 4. Parametry minimum inwertera jednofazowego dla instalacji o mocy 3,36 kWp

Nazwa parametru	Wartość	Sposób weryfikacji spełnienia wymaganego parametru
Typ	Beztransformatorowy	Karta katalogowa
Liczba zasilanych faz	1	Karta katalogowa
Maksymalne napięcie prądu stałego	500 V	Karta katalogowa
Maksymalne napięcie startu	100 V	Karta katalogowa
Zakres napięcia	70 V – 500 V	Karta katalogowa
Minimalna sprawność euro	97%	Karta katalogowa

Stopień ochrony	min. IP 65	Karta katalogowa
Współczynnik zakłóceń harmonicznego prądu	Poniżej 3%	Karta katalogowa
Zabezpieczenie przed odwróconą polaryzacją	Tak	Karta katalogowa
Rozłącznik DC dla każdego MPPT	Tak	Karta katalogowa
Ochrona przed zbyt wysokim prądem	Tak	Karta katalogowa
Ochrona przed zbyt wysokim napięciem - warystor	Tak	Karta katalogowa
Monitoring parametrów sieci	Tak	Karta katalogowa
Temperaturowy zakres pracy	(min.) –25°C... + (min.) 60°C	Karta katalogowa
Sposób chłodzenia	Naturalna konwekcja lub wymuszona wewnętrzna	Karta katalogowa
Protokół komunikacji	RS 232 lub analogiczny	Karta katalogowa
Komunikacja bezprzewodowa	Tak, WiFi lub Bluetooth	Karta katalogowa
Gwarancja	Nie mniej niż 10 lat	Warunki gwarancji
Wyświetlacz	Tak	Karta katalogowa

Tabela 5. Parametry minimum inwertera jednofazowego dla instalacji o mocy 3,92 kWp.

Nazwa parametru	Wartość	Sposób weryfikacji spełnienia wymaganego parametru
Typ	Beztransformatorowy	Karta katalogowa
Liczba zasilanych faz	1	Karta katalogowa
Maksymalne napięcie prądu stałego	550 V	Karta katalogowa
Maksymalne napięcie startu	100 V	Karta katalogowa
Zakres napięcia	70 V – 550 V	Karta katalogowa
Minimalna sprawność euro	97%	Karta katalogowa
Stopień ochrony	min. IP 65	Karta katalogowa
Współczynnik zakłóceń harmonicznego prądu	Poniżej 3%	Karta katalogowa
Zabezpieczenie przed odwróconą polaryzacją	Tak	Karta katalogowa
Rozłącznik DC dla każdego MPPT	Tak	Karta katalogowa
Ochrona przed zbyt wysokim prądem	Tak	Karta katalogowa
Ochrona przed zbyt wysokim napięciem - warystor	Tak	Karta katalogowa
Monitoring parametrów sieci	Tak	Karta katalogowa
Temperaturowy zakres pracy	(min.) –25°C... + (min.) 60°C	Karta katalogowa
Sposób chłodzenia	Naturalna konwekcja lub wymuszona wewnętrzna	Karta katalogowa
Protokół komunikacji	RS 232 lub analogiczny	Karta katalogowa
Komunikacja bezprzewodowa	Tak, WiFi lub Bluetooth	Karta katalogowa
Gwarancja	Nie mniej niż 10 lat	Warunki gwarancji
Wyświetlacz	Tak	Karta katalogowa

Tabela 6. Parametry minimum inwertera trójfazowego dla instalacji o mocy 3,36 kWp

Nazwa parametru	Wartość	Sposób weryfikacji spełnienia wymaganego parametru
Typ	Beztransformatorowy	Karta katalogowa
Liczba zasilanych faz	3	Karta katalogowa
Maksymalne napięcie prądu stałego	800 V	Karta katalogowa
Maksymalne napięcie startu	200 V	Karta katalogowa
Minimalna sprawność euro	95%	Karta katalogowa

Stopień ochrony	min. IP 65	Karta katalogowa
Współczynnik zakłóceń harmonicznego prądu	Poniżej 3%	Karta katalogowa
Zabezpieczenie przed odwróconą polaryzacją	Tak	Karta katalogowa
Rozłącznik DC dla każdego MPPT	Tak	Karta katalogowa
Ochrona przed zbyt wysokim prądem	Tak	Karta katalogowa
Ochrona przed zbyt wysokim napięciem - warystor	Tak	Karta katalogowa
Monitoring parametrów sieci	Tak	Karta katalogowa
Temperaturowy zakres pracy	(min.) –25°C... + (min.) 60°C	Karta katalogowa
Sposób chłodzenia	Naturalna konwekcja lub wymuszona wewnętrzna	Karta katalogowa
Protokół komunikacji	RS 485 lub analogiczny	Karta katalogowa
Komunikacja bezprzewodowa	Tak, WiFi lub Bluetooth	Karta katalogowa
Gwarancja	Nie mniej niż 10 lat	Warunki gwarancji
Wyświetlacz	Tak	Karta katalogowa

Tabela 7. Parametry minimum inwertera trójfazowego dla instalacji o mocy 3,92 kWp.

Nazwa parametru	Wartość	Sposób weryfikacji spełnienia wymaganego parametru
Typ	Beztransformatorowy	Karta katalogowa
Liczba zasilanych faz	3	Karta katalogowa
Maksymalne napięcie prądu stałego	800 V	Karta katalogowa
Maksymalne napięcie startu	150 V	Karta katalogowa
Zakres napięcia	140 V – 800 V	Karta katalogowa
Minimalna sprawność euro	95%	Karta katalogowa
Stopień ochrony	min. IP 65	Karta katalogowa
Współczynnik zakłóceń harmonicznego prądu	Poniżej 3%	Karta katalogowa
Zabezpieczenie przed odwróconą polaryzacją	Tak	Karta katalogowa
Rozłącznik DC dla każdego MPPT	Tak	Karta katalogowa
Ochrona przed zbyt wysokim prądem	Tak	Karta katalogowa
Ochrona przed zbyt wysokim napięciem - warystor	Tak	Karta katalogowa
Monitoring parametrów sieci	Tak	Karta katalogowa
Temperaturowy zakres pracy	(min.) –25°C... + (min.) 60°C	Karta katalogowa
Sposób chłodzenia	Naturalna konwekcja lub wymuszona wewnętrzna	Karta katalogowa
Protokół komunikacji	RS 485 lub analogiczny	Karta katalogowa
Komunikacja bezprzewodowa	Tak, WiFi lub Bluetooth	Karta katalogowa
Gwarancja	Nie mniej niż 10 lat	Warunki gwarancji
Wyświetlacz	Tak	Karta katalogowa

Kable fotowoltaiczne

Moduły fotowoltaiczne należy łączyć specjalnie do tego celu przeznaczonym kablem. Powinien on cechować się podwyższoną odpornością na uszkodzenia mechaniczne i warunki atmosferyczne, odpornością na podwyższoną temperaturę pracy oraz musi być odporny na promieniowanie UV. Całość okablowania powinna być prowadzona w korytkach kablowych odpornych na działanie promieniowania UV.

Linia kablowa:

Dla zasilania falownika przewiduje się przewód PV o przekroju minimum 4 mm² w podwójnej izolacji, odporny na promieniowanie UV. W celu połączenia poszczególnych elementów składowych systemu w całość

wykorzystuje się złącza MC4. Elementy te są wodoszczelne i odporne na promieniowanie UV, aby zapewnić niezawodność łączeniową. Przewód należy mocować do konstrukcji wsporczej modułów PV. Poza konstrukcją (na zewnątrz i wewnątrz budynku) przewód zamontować natynkowo w rurze ochronnej z PCV lub listwach kablowych (ochrona kabla musi być dopasowana do miejsca montażu - na zewnątrz, wewnątrz, albo w ziemi czy na gruncie).

Jako zabezpieczenie przeciążeniowe kabla dobrano wyłącznik nadmiarowo prądowy typu S.

Po stronie AC instalacja wykonana jest w oparciu o kabel typu YDY (YKY) o przekroju minimum 2,5 mm².

Przewód oraz złączki dedykowany specjalnie dla systemów fotowoltaicznych, odpowiednie również do zastosowań zewnętrznych.

Specyfikacja techniczna kabli fotowoltaicznych:

Minimalne parametry kabli:

- Kable powinny zostać wyprodukowane zgodnie z normami europejskimi dla przewodu solarnego CENELEC HD 383/IEC 60228 z normami TÜV (2Pfg 1169/08.2007), a zatem zgodne z normą Dyrektywy 2006/95/WE (dyrektywa niskonapięciowa) (73/23EEC 19/02/73) i 93/68 EWG 22/07/93.
- Kable powinny być zgodne z normą CEI EN 60332-1-2.
- Budowa żył: żyły wielodrutowe giętkie, miedziane ocynowane.
- Izolacja żył: guma termoutwardzalna, bezhalogenowa, lub równoważne.
- Powłoka zewnętrzna: guma termoutwardzalna, bezhalogenowa, kolor czarny lub czerwony, lub równoważne.
- Zakres temperatur pracy: -40 do +90°C.
- Minimalny promień gięcia 15 x średnica.
- Szacowana żywotność kabli: minimum 30 lat przy 90°C wg EN 60216-2.

Zastosowanie:

- Kable przeznaczone do połączeń ruchomych i do układania na stałe, w zakresie temperatur od -40 do +90 °C.
- Możliwość zastosowania na zewnątrz i wewnątrz pomieszczeń.
- Możliwość pracy przy pełnym i trwałym zanurzeniu w wodzie.
- Możliwość zakopania w ziemi.

Uwaga. Zabrania się łączenia przewodów solarnych w inny sposób (lutowanie, szybkozłączki itp.) niż poprzez zastosowanie gotowych złącz MC4 lub równoważne.

System monitorowania instalacji ICT

Instalacja PV musi zostać objęta systemem monitorowania. System rozumiany jest, jako osobne urządzenie lub fabryczne oprogramowanie falownika służące do rejestracji danych oraz ich przekazywania na stworzoną/dedykowaną do tego celu platformę informatyczną, do której dostęp będzie miał Zamawiający po zalogowaniu się z poziomu każdego komputera lub tabletu. Na platformę mają zostać przekazane minimum następujące informacje:

- Bieżąca produkcja energii (dzienna, miesięczna, roczna),
- Ograniczenie emisji CO₂ (dziennie, miesięczne, roczne).

Wymagania w zakresie materiału konstrukcji wsporczych

Mocowanie paneli fotowoltaicznych należy wykonać kompletnym systemem i rozwiązaniami firm spełniających kryteria jakościowe oraz wytrzymałościowe takie jak obciążenie śniegiem i wiatrem.

Konstrukcja wsporcza pod moduły PV aluminiowa, wszystkie elementy konstrukcji dodatkowo ze stali nierdzewnej PN-EN 10088-1 A2 lub równoważnej. Konstrukcja wsporcza musi posiadać certyfikat TÜV SÜD.

Zestawy paneli fotowoltaicznych postawione będą na dachach budynków mieszkalnych bądź konstrukcjach montażowych na gruncie.

1) MONTAŻ NA DACHU

Panele fotowoltaiczne zostaną przykręcone do szyn, mocowanych do projektowanych uchwytów dachowych montowanych do konstrukcji dachu. Na częściach płaskich dachu panele będą mocowane do ram aluminiowych, opartych na uchwytach dachowych mocowanych do konstrukcji dachu. Dopuszcza się również konstrukcję opartą na rozwiązaniu balastowym. Wybór rodzaju mocowania należy uzgodnić z właścicielem obiektu i Inspektorem nadzoru, wyznaczonym przez Zamawiającego. W przypadku zastosowania konstrukcji balastowej Wykonawca zobowiązany jest do szczególnego zabezpieczenia miejsca bezpośredniego styku balastu z poszyciem dachowym. W zależności od rodzaju konstrukcji dachu należy dobrać dedykowany do danego typu dachu kompletny system montażowy.

2) MONTAŻ NA GRUNCIE

Zestaw paneli fotowoltaicznych zostanie posadowiony na gruncie na konstrukcjach wsporczych wbijanych w grunt za pomocą kafara, wkopywanych i zalewanych cementem lub na konstrukcji wolnostojącej z obciążeniem balastowym.

Uwagi wykonawcze:

W miejscu styku konstrukcji stalowej z aluminiową należy umieścić podkładki EPDM. Po wykonaniu całości konstrukcji należy zadbać o naprawienie ewentualnych uszkodzeń warstw izolacyjnych dachu.

Wymagania w zakresie instalacji odgromowej i przeciwprzepięciowej.

a. Ochrona przeciwporażeniowa

Zgodnie z normą PN-HD 60364-4-41: 2017-09 (lub równoważną) należy zastosować następujące środki ochrony:

- Ochrona podstawowa – izolacje przewodów, obudowy ochronne urządzeń i aparatów elektrycznych chroniące przed dotykiem bezpośrednim.

Zgodnie z normą PN-HD 60364-7-712: 2016-05 (lub równoważną) należy zastosować następujące środki ochrony:

- Ochrona podstawowa – obudowy w II klasie ochrony dla rozdzielnic DC
- Ochrona dodatkowa – szybkie wyłączenie w sieci TN-S za pomocą wyłączników nadprądowych po stronie AC
- Ochrona przed dotykiem bezpośrednim poprzez zastosowanie wyłączników różnicowo-prądowych po stronie AC

Konstrukcję wsporczą instalacji oraz ramy modułów PV należy uziemić przewodem LGy o przekroju minimum 16 mm². Należy również uziemić zacisk PE wewnątrz rozdzielnic po stronie DC oraz inwerter.

b. Ochrona przeciwprzepięciowa i odgromowa

Zgodnie z (lub normami równoważnymi):

- PN-EN 61643-11:2006 Urządzenia do ograniczania przepięć w sieciach rozdzielczych niskiego napięcia. Wymagania techniczne i metody badań.
- PN-HD 60364-4-442:2012 Instalacje elektryczne w obiektach budowlanych. Ochrona dla zapewnienia bezpieczeństwa. Ochrona przed przepięciami. Ochrona instalacji niskiego napięcia przed przejściowymi przepięciami i uszkodzeniami przy doziemieniach w sieciach wysokiego napięcia.
- PN-HD 60364-4-443:2006 Instalacje elektryczne w obiektach budowlanych. Ochrona dla zapewnienia bezpieczeństwa. Ochrona przed przepięciami. Ochrona przed przepięciami atmosferycznymi i łączeniowymi.

- PN-HD 60364-7-712:2016-05 Instalacje elektryczne w obiektach budowlanych. Część 7-712: Wytyczne dotyczące specjalnych instalacji lub lokalizacji. Fotowoltaiczne (PV) układy zasilania.
- PN-EN 62305 Ochrona odgromowa

W celu uniknięcia uszkodzenia, lub też całkowitego zniszczenia instalacji fotowoltaicznej od skutków pośredniego rażenia piorunem instalacja fotowoltaiczna musi być zabezpieczona od strony DC ochronnikami przepięciowymi klasy C (typ II) oraz rozłącznikami nadprądowymi. Jeśli instalacja domowa nie posiada zabezpieczeń przeciwprzepięciowych należy ją zabezpieczyć od nieprzewidzianych przepięć w sieci energetycznej (od strony AC) ochronnikami przepięciowymi dedykowanymi do pracy z energią elektryczną o parametrach sieciowych klasy C.

Jeśli w budynku jest zamontowana instalacja odgromowa i nie można zachować minimalnych odległości separacyjnych pomiędzy konstrukcją a instalacją odgromową należy zastosować ochronę przepięciową strony DC i AC typ I+II.

Wymagania w zakresie łączenia paneli.

Panele fotowoltaiczne muszą być łączone ze sobą szeregowo za pomocą przewodów PV o przekroju 4 mm². Przewody PV są specjalnie skonstruowane na potrzeby połączeń elementów składowych systemu fotowoltaicznego poprzez specjalne złącza, typowe dla systemu fotowoltaicznego. Przewody PV są wytrzymałe na duże obciążenia mechaniczne oraz wysokie temperatury. Przewody PV muszą być łączone pomiędzy sobą poprzez złącza MC4 (konektory), które są przystosowane do łączenia przewodów o przekroju 4 mm².

Przewody pomiędzy modułami fotowoltaicznymi należy umieścić w korytkach kablowych, odpornych na działanie czynników zewnętrznych.

Przewody o potencjale "+" należy układać w jednej wiązce, a przewody o potencjalne "-" w drugiej wiązce, obok siebie w korytku kablowym. Korytka kablowe mocować poziomo do konstrukcji wsporczych. Następnie należy poprowadzić poziomo drabinkę kablową do przetwornicy napięcia.

Przewody w korytku oraz drabince kablowej należy mocować plastikowymi opaskami odpornymi na działanie czynników zewnętrznych w odstępach co maksymalnie 1000 mm.

Całość prac podłączeniowych należy wykonać zgodnie z wymaganiami producenta falownika zachowując szczególną ostrożność podczas całego procesu montażowego z uwagi na możliwość pojawienia się napięć porażeniowych ze strony szeregowo połączonych paneli fotowoltaicznych. Kable PV położone przy falowniku, a jeszcze do niego niepodłączone należy zawsze zaizolować do momentu ostatecznego podłączenia do falownika.

Pod żadnym pozorem nie łączyć modułów, bądź łańcuchów kiedy na falownik jest podane napięcie sieciowe.

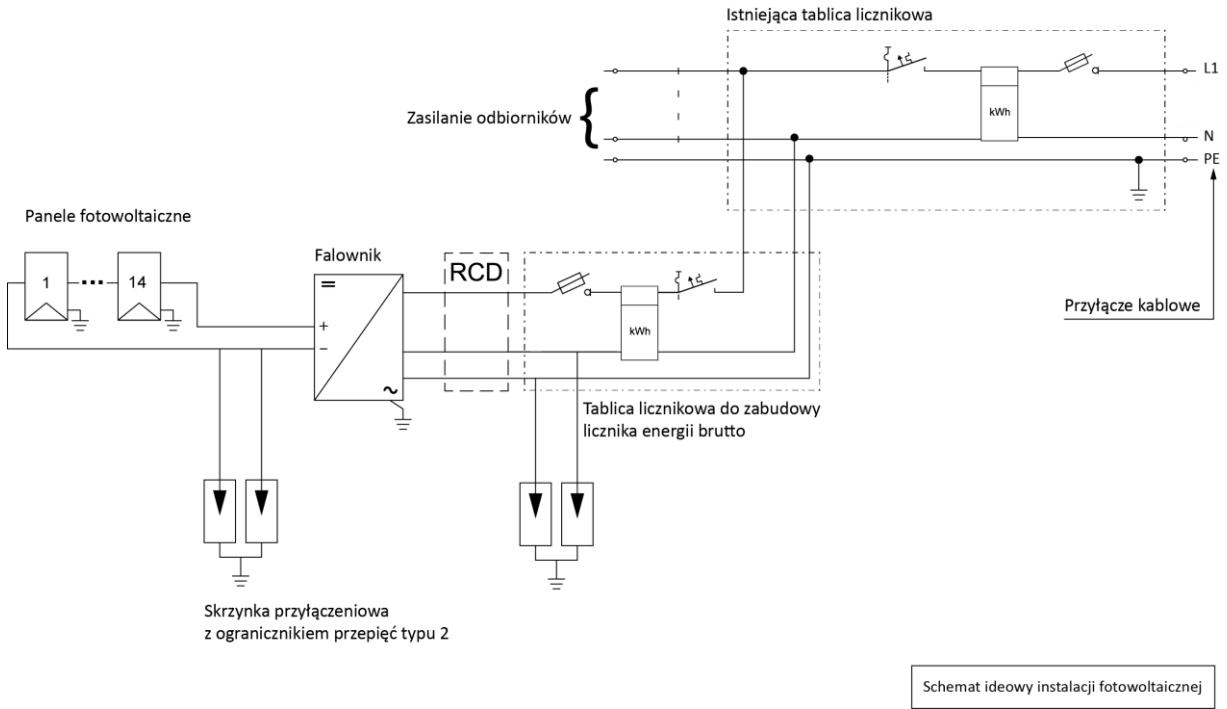
Panele należy odpowiednio ponumerować (numer panelu należy nakleić od spodu) i skatalogować na specjalnie do tego stworzonej liście. Nadane i skatalogowane numery paneli fotowoltaicznych muszą odpowiadać numerom seryjnym paneli.

Przewody instalacji fotowoltaicznej prowadzone w ziemi ułożone muszą być w rurze ochronnej OPTO, na podsypce z dziesięciocentymetrowej warstwy piasku i zasypane podobną warstwą piasku. A tak przygotowane warstwy należy ułożyć niebieską folię ostrzegawczą z tworzywa sztucznego o grubości 0,5 mm, całość zakopać na głębokość minimum 0,8 m. W przypadku krzyżowania kabli SN i NN zachować odległość między nimi w wymiarze 25 cm. Przejścia pod drogami zabezpieczyć rurami stalowymi.

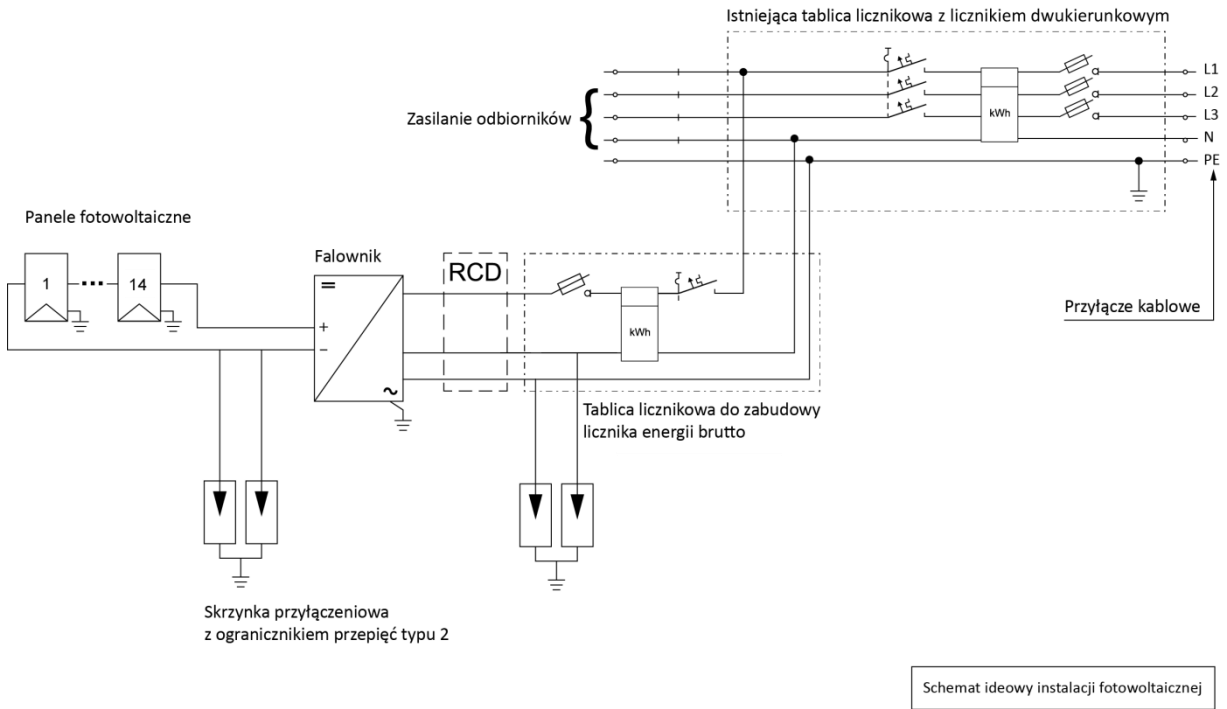
Schematy ideowe instalacji PV.

Poniżej przedstawiono ideowe schematy instalacji PV:

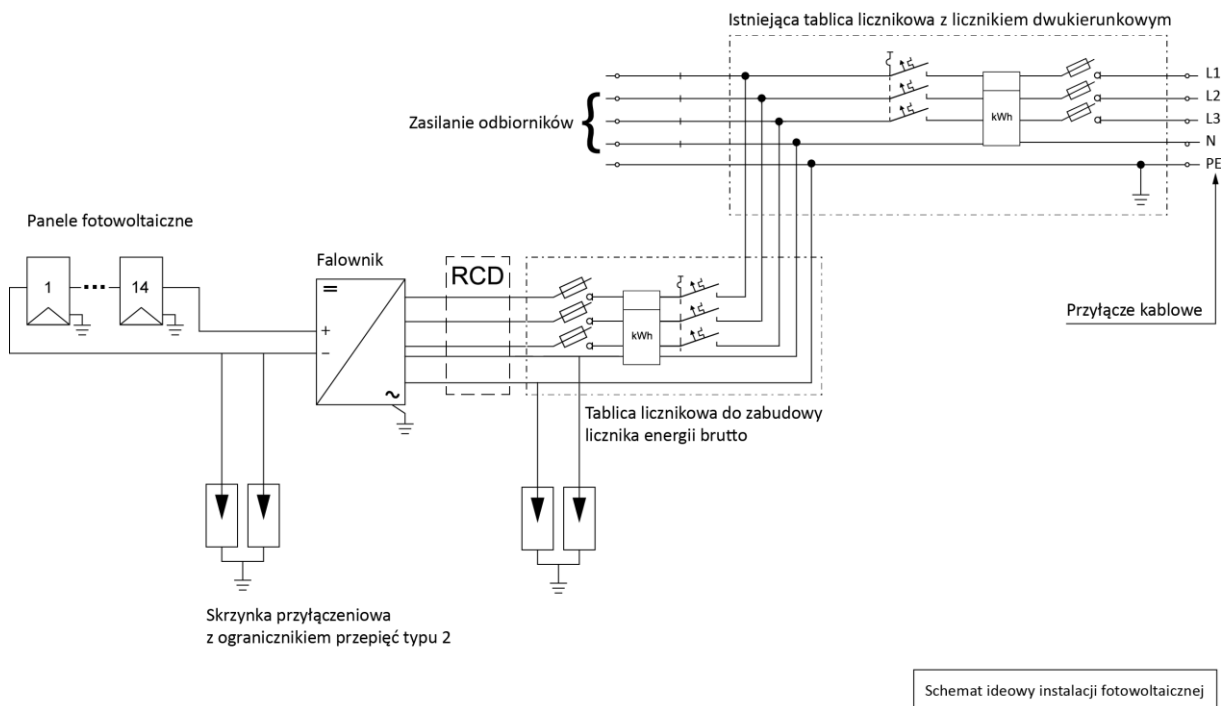
Rysunek 3. Ideowy schemat instalacji 3,92 kW (1-fazowa instalacja wewnętrzna w budynku, 1-fazowa instalacja PV)



Rysunek 4. Ideowy schemat instalacji 3,92 kW (3-fazowa instalacja wewnętrzna w budynku, 1-fazowa instalacja PV)



Rysunek 5. Ideowy schemat instalacji 3,92 kW (3-fazowa instalacja wewnętrzna w budynku, 3-fazowa instalacja PV)



Warunki środowiskowe

Inwestycja przyczyni się do poprawy poziomu życia mieszkańców Gminy. Wykorzystując nowoczesną technologię przyjazną środowisku wpłynie na poprawę stanu środowiska naturalnego dzięki ograniczeniu emisji CO₂ oraz pyłów do atmosfery.

Przedmiotowa inwestycja nie jest wymieniona w ustawie z dnia 3 października 2008 r. o udostępnianiu informacji o środowisku i jego ochronie, udziale społeczeństwa w ochronie środowiska oraz o ocenach oddziaływania na środowisko (Dz.U. 2017 poz. 1405).

Rozwiązania technologiczne stosowane w PFU nie stanowią zagrożenia dla środowiska naturalnego w świetle obowiązującego prawa. Z przepisów ustawy z dnia 27 kwietnia 2001 r. Prawo ochrony środowiska (Dz.U. 2017 poz. 519) oraz ustawy z dnia 3 października 2008r. o udostępnianiu informacji o środowisku i jego ochronie, udziale społeczeństwa w ochronie środowiska oraz o ocenach oddziaływania na środowisko (Dz.U. 2017 poz. 1405) wynika, iż planowana inwestycja nie wymaga sporządzania raportu oddziaływania na środowisko. Urządzenia, które zostaną zastosowane, będą posiadać ważne certyfikaty lub deklaracje zgodności z obowiązującymi normami. Realizacja zadania nie powoduje negatywnych zmian w środowisku.

I.2.5.5 Wymagania dotyczące warunków wykonania i odbioru robót budowlanych

❖ Przygotowanie terenu budowy

Wykonawca zobowiązany jest stosować się do ogólnie obowiązujących przepisów prawa pracy, zasad BHP i ppoż. przy realizacji poszczególnych etapów zadania.

Wykonawca zobowiązany jest do uporządkowania placu budowy i doprowadzenia terenu wokół budynku do stanu pierwotnego (zastanego przez rozpoczęciem prac) włącznie z odtworzeniem ewentualnie zniszczonych elementów zagospodarowania terenu.

Wykonawca będzie zobowiązany umową do przyjęcia odpowiedzialności od następstw i za wyniki w poszczególnych zakresach działań tj.:

a. Zabezpieczenie terenu budowy

Wykonawca jest zobowiązany do pełnego zabezpieczenia terenu budowy. W miejscach przylegających do dróg otwartych dla ruchu, w zależności od potrzeb, Wykonawca ogrodzi, wyraźnie oznakuje lub w inny sposób zabezpieczy teren budowy.

Wykonawca realizujący inwestycję zobowiązany będzie także do utrzymania ruchu publicznego oraz utrzymania istniejących obiektów na terenie budowy w okresie trwania realizacji zadania (prac projektowych, montażowych i instalatorskich), aż do zakończenia i odbioru ostatecznego robót.

Ewentualne koszty związane z zabezpieczeniem terenu budowy/realizacji zamówienia są zawarte w cenie montażu instalacji fotowoltaicznej i nie mogą podlegać dodatkowemu finansowaniu.

b. Zabezpieczenie interesów osób trzecich

Wykonawca będzie realizować roboty w sposób powodujący minimalne niedogodności dla osób korzystających z obiektu. Wykonawca odpowiada za ochronę instalacji na powierzchni ziemi i za urządzenia podziemne takie jak kable, rurociągi itp.

Wykonawca odpowiada także za wszelkie uszkodzenia obiektów, zarówno na terenie montażu instalacji fotowoltaicznej jak również w sąsiedztwie budowy, spowodowane jego działalnością.

c. Ochrona środowiska

Wykonawca musi być w pełni świadomy wszystkich przepisów dotyczących ochrony środowiska i zapewnić ich przestrzeganie. Wykonawca ma zatem obowiązek znać i stosować w czasie prowadzenia robót wszelkie przepisy dotyczące ochrony środowiska naturalnego.

W okresie trwania budowy i wykańczania robót Wykonawca będzie:

- podejmować wszelkie uzasadnione kroki mające na celu stosowanie się do przepisów i norm dotyczących ochrony środowiska na terenie i wokół terenu budowy oraz będzie unikać uszkodzeń lub uciążliwości dla osób lub dóbr publicznych i innych, a wynikających z nadmiernego hałasu, wibracji, zanieczyszczenia lub innych przyczyn powstałych w następstwie jego sposobu działania,
- stosować się do wymagań związanych z ochroną środowiska oraz będzie miał szczególny wzgląd na: lokalizację magazynów, składowisk i dróg dojazdowych; środki ostrożności i zabezpieczenia przed zanieczyszczeniem zbiorników i cieków wodnych płynami lub substancjami toksycznymi, zanieczyszczeniami powietrza pyłami i gazami, zanieczyszczeniem gleby płynami lub substancjami toksycznymi, możliwością powstawania pożaru.

Materiały, które w sposób trwały są szkodliwe dla otoczenia nie będą dopuszczone do użycia. Wszelkie materiały odpadowe użyte do robót będą miały aprobatę techniczną wydaną przez uprawnioną jednostkę, jednoznacznie określającą brak szkodliwego oddziaływania tych materiałów na środowisko. Materiały, które są szkodliwe dla otoczenia tylko w czasie robót, a po zakończeniu robót ich szkodliwość zanika (np. materiały pylaste) mogą być użyte pod warunkiem przestrzegania wymagań technologicznych w budowaniu.

d. Bezpieczeństwo ruchu drogowego i pieszego

Wykonawca będzie przestrzegać wszelkich warunków bezpieczeństwa w zakresie ruchu drogowego i pieszego w otoczeniu realizacji zadania. Dotyczy to zarówno zasad bezpieczeństwa podczas transportu instalacji, przemieszczania osób, jak również zabezpieczenia terenu, na którym będą wykonywane instalacje.

e. Ochrona przeciwpożarowa

Wykonawca będzie przestrzegać przepisów ochrony przeciwpożarowej. Materiały łatwopalne będą składowane w sposób zgodny z odpowiednimi przepisami i zabezpieczone przed dostępem osób trzecich. Wykonawca

będzie odpowiedzialny za wszelkie straty spowodowane pożarem wywołanym jako rezultat realizacji albo przez personel Wykonawcy.

❖ **Wymagania dotyczące wykonania robót budowlanych**

Wykonawca jest odpowiedzialny za prowadzenie robót zgodnie z umową, za jakość zastosowanych materiałów i wykonywanych robót, za ich zgodność z opracowanymi projektami techniczno-wykonawczymi instalacji, programem funkcjonalno-użytkowym, harmonogramem robót oraz poleceniami Inspektora Nadzoru. Następstwa jakiegokolwiek błędu w robotach, spowodowanego przez Wykonawcę zostaną przez niego poprawione na własny koszt. Roboty zostaną przeprowadzone w sposób uczciwy, z zaangażowaniem i fachowo przez właściwie wykwalifikowane osoby, a także w pełnej zgodności z rysunkami i specyfikacją techniczną z poszanowaniem materiałów i terenu wykonania.

Podczas realizacji robót Wykonawca będzie przestrzegać przepisów dotyczących BHP. W szczególności Wykonawca ma obowiązek zadbać o zdrowie i bezpieczeństwo swoich pracowników oraz zapewnić właściwe warunki pracy i warunki sanitarne. Wykonawca zapewni i będzie utrzymywał wszelkie urządzenia zabezpieczające, socjalne oraz sprzęt i odpowiednią odzież dla ochrony życia i zdrowia osób zatrudnionych oraz dla zapewnienia bezpieczeństwa publicznego. Wykonawca także zapewni i utrzyma w odpowiednim stanie urządzenia socjalne dla personelu wykonującego zadanie. Uznaje się, że wszelkie koszty związane z wypełnieniem wymagań określonych powyżej nie podlegają odrębnej zapłacie i są uwzględnione w cenie kontraktowej.

Urządzenia, materiały i inne artykuły użyte w robotach objętych niniejszym zamówieniem mają być nowe i o najwyższym stopniu zaawansowania, a jakość wykonania będzie odpowiadała najwyższym standardom w kraju w zakresie produkcji materiałów i osprzętu dostarczonego dla wykonania zamówienia.

Cechy materiałów, elementów budowli i wyposażenia muszą być jednorodne i wykazywać zgodność z określonymi wymaganiami, a rozrzuty ich cech nie mogą przekraczać dopuszczalnego przedziału tolerancji. Jeśli wymaga tego specyfikacja techniczna lub gdy żąda tego Inspektor Nadzoru, Wykonawca przedłoży pełną informację dotyczącą materiałów lub wyposażenia, które chce wykorzystać w procesie realizacji robót.

Wykonawca zobowiązany jest znać wszystkie zarządzenia wydane przez władze centralne i miejscowe oraz inne przepisy, regulaminy i wytyczne, które są w jakikolwiek sposób związane z wykonywanymi robotami i będzie w pełni odpowiedzialny za przestrzeganie tych postanowień podczas prowadzenia robót.

Przed przystąpieniem do prac montażowych Wykonawca przedłoży do akceptacji wszystkie stosowane materiały oraz urządzenia wraz odpowiednimi certyfikatami, kartami technicznymi oraz deklaracjami.

Wykonawca podlega kontroli przez Zamawiającego oraz Inspektora Nadzoru oraz zobowiązany jest do wykonywania poleceń wydanych przez te strony. Nie przestrzeganie tego obowiązku może skutkować wstrzymaniem robót. Wykonawca zobowiązany jest także do udostępnienia Inspektorowi Nadzoru, celem skontrolowania: stanu, jakości oraz rodzaju magazynowanych urządzeń i materiałów, stanów magazynowych, warunków magazynowania.

Wykonawca będzie przestrzegać praw patentowych i będzie w pełni odpowiedzialny za wypełnienie wszelkich wymagań prawnych odnośnie znaków firmowych, nazw lub innych chronionych praw w odniesieniu do sprzętu, materiałów lub urządzeń użytych lub związanych z wykonywaniem robót.

Dopuszczone do użycia mogą być tylko te materiały, które posiadają:

- certyfikat na znak bezpieczeństwa wykazujący, że zapewniono zgodność z kryteriami technicznymi określonymi na podstawie Polskich Norm, aprobat technicznych oraz właściwych przepisów i dokumentów technicznych,

- deklarację zgodności lub certyfikat zgodności z Polską Normą lub aprobatą techniczną w przypadku wyrobów, dla których nie ustanowiono Polskiej Normy.

Wykonawca jest odpowiedzialny za prowadzenie robót zgodnie z umową, za jakość zastosowanych materiałów i wykonywanych robót, za ich zgodność z dokumentacją projektową, harmonogramem robót. Następstwa jakiegokolwiek błędu w pracach, spowodowanego przez Wykonawcę zostaną przez niego poprawione na własny koszt.

W trakcie wykonywania prac należy przestrzegać aktualnych przepisów BHP i odpowiednio zabezpieczyć wykonywanie prac. Wszelkie roboty budowlane należy wykonać zgodnie z dokumentacją oraz warunkami technicznymi wykonywania i odbioru prac.

Zakres prac instalacyjnych obejmuje:

- montaż konstrukcji pod instalację paneli PV,
- montaż instalacji paneli fotowoltaicznych wraz z optymalizatorami mocy o zadanej mocy dla każdego z obiektów wskazanych w SIWZ,
- wykonanie zabezpieczeń pod konstrukcje, dla przewodów i zabezpieczenie ich,
- położenie okablowania do podłączenia paneli PV wraz wykonaniem tras kablowych w pomieszczeniach,
- zamontowanie rozdzielnic AC/DC,
- podłączenie rozdzielnic do systemu elektroenergetycznego,
- montaż inwertera,
- wykonanie prac pomocniczych budowlanych (przebicia, otwory montażowe, przejścia instalacyjne przez przegrody budowlane, wypełnienie otworów oraz odtworzenie i naprawa części uszkodzonych wypraw (elementów wykończeniowych) podczas wykonywania robót budowlanych),
- wykonanie prac porządkowych mających na celu doprowadzenie obiektu do stanu pierwotnego,
- przeprowadzenie rozruchu instalacji,
- przeprowadzenie badań instalacji elektrycznej w odniesieniu do instalacji PV (ochrony przeciwporażeniowej, rezystancji izolacji, rezystancji uziemienia, impedancji pętli zwarcia),
- ewentualne wykonanie uziemienia lub poprawienie jego jakości,
- w przypadku gdy na budynku jest zamontowana instalacja odgromowa konieczne jest (jeśli instalacja koliduje z instalacją PV) przebudowanie lub zmodernizowanie instalacji odgromowej,
- przeprowadzenie badań instalacji fotowoltaicznej,
- kontrole, próby, uruchomienie i regulacja instalacji,
- inne niewyszczególnione prace niezbędne do prawidłowego funkcjonowania całej instalacji.

Na etapie projektowania oraz podczas wykonawstwa instalacji należy przewidzieć i uwzględnić wszelkie właściwości konstrukcyjne elementów budowlanych obiektów, takich jak: dachy, stropy, ściany zewnętrzne i wewnętrzne, pod względem wpływu na nie robót związanych z montażem instalacji.

Roboty instalacyjne podczas wykonywania przedmiotu zamówienia powinny być przeprowadzone tak, aby w maksymalnym stopniu ograniczyć ich wpływ na konstrukcję obiektów.

Ewentualna ingerencja w konstrukcję obiektu powinna być jak najmniejsza przy czym powinna zapewnić trwałość, wytrzymałość i prawidłowe wykonanie przewidzianych instalacji. Należy zwrócić uwagę na zastosowanie odpowiednich materiałów wykończeniowych.

❖ **Wymagania dotyczące badań i odbioru prac**

Wykonawca zobowiązany jest do przeprowadzenia pomiarów i testów zgodnie z normami PN-EN 62446:2016 oraz 60364-6:2008 dla:

- a) instalacji elektrycznej wewnątrz budynku w zakresie odnoszących się do zamontowanej instalacji fotowoltaicznej,
- b) instalacji fotowoltaicznej.

Pomiary i testy muszą być potwierdzone raportami podpisanymi przez uprawnioną osobę posiadającą kwalifikacje opisane w SIWZ.

Dla instalacji elektrycznej wymaga się przeprowadzenia badań w zakresie:

- ochrony przeciwporażeniowej,
- rezystancji izolacji,
- rezystancji uziemienia.

Dla instalacji fotowoltaicznej należy wykonać pomiary i testy określone wymogami obowiązujących norm, wymaganych przez Operatora Systemu Dystrybucyjnego zwanego dalej OSD do którego sieci zostanie podłączona elektrownia oraz testów scharakteryzowanych w punktach 1-4.

1. Charakterystyki U-I każdego z łańcuchów modułów wykonane przy natężeniu promieniowania słonecznego minimum 700 W/m^2 . Dane z pomiarów muszą zawierać adnotacje odnośnie temperatury modułu w czasie wykonywanego testu, natężenia promieniowania słonecznego, przy jakim został wykonany pomiar.
1. Pomiar mocy poszczególnych łańcuchów PV modułów przy natężeniu promieniowania słonecznego minimum 700 W/m^2
2. Pomiar mocy czynnej każdego z falowników i współczynnika mocy przy natężeniu promieniowania słonecznego minimum 700 W/m^2 z adnotacją o warunkach meteorologicznych, przy jakim został wykonany pomiar (temperatura otoczenia, natężenie promieniowania słonecznego, prędkość wiatru).
3. Badanie termowizyjne pracujących modułów fotowoltaicznych przy natężeniu promieniowania słonecznego minimum 700 W/m^2 .

Od powyższego istnieje odstępstwo, jeśli odbiór danej instalacji prowadzony będzie w okresach jesienno-zimowych (listopad – marzec). W tym okresie natężenie promieniowania słonecznego może wynosić minimum 500 W/m^2 .

Wykonawca jest odpowiedzialny za pełną kontrolę robót i jakość materiałów oraz zapewnienie odpowiedniego systemu kontroli. W przypadku, gdy normy nie obejmują jakiegoś badania, należy stosować wytyczne krajowe. Przed przystąpieniem do pomiarów i badań Wykonawca powiadomi Zamawiającego o rodzaju, miejscu i terminie badania, a wyniki pomiarów i badań przedstawi na piśmie do akceptacji. Wszystkie koszty związane z organizowaniem i prowadzeniem badań materiałów i robót ponosi Wykonawca.

Zamawiający zastrzega sobie prawo do nadzoru nad pomiarami i testami osobiście lub poprzez osobę sprawującą nadzór inwestorski. Przed przystąpieniem do pomiarów i testów wykonawca jest zobowiązany powiadomić Zamawiającego o dokładnym czasie i terminie pomiarów.

Roboty podlegają odbiorowi końcowemu, który polega na finalnej ocenie rzeczywistego wykonania robót w odniesieniu do ich ilości, jakości i wartości. Całkowite zakończenie robót oraz gotowość do odbioru końcowego będzie stwierdzona przez Wykonawcę pisemnym powiadomieniem o tym fakcie Sieć Elektroenergetyczną oraz Zamawiającego. Osoba pełniąca nadzór inwestorski, odbierająca roboty dokona ich oceny jakościowej na podstawie przedłożonych dokumentów, wyników badań, pomiarów, oceny wizualnej oraz zgodności wykonania robót z dokumentacją projektową.

Podstawowym dokumentem do dokonania odbioru końcowego robót jest Protokół Końcowego Odbioru.

Do odbioru końcowego Wykonawca jest zobowiązany przygotować następujące dokumenty:

- dokumentację projektową z naniesionymi zmianami oraz dodatkową, jeśli została sporządzona w trakcie realizacji umowy,
- ustalenia technologiczne w zgodzie z Kartą Współpracy Sieci Elektroenergetycznej,
- wyniki pomiarów kontrolnych i badań,
- deklaracje zgodności lub certyfikaty zgodności wykorzystanych materiałów.

W przypadku, gdy według Inspektora nadzoru, roboty pod względem przygotowania dokumentacyjnego nie będą gotowe do odbioru końcowego, Inspektor w porozumieniu z Wykonawcą wyznaczy ponowny termin odbioru końcowego robót. Wszystkie zarządzone przez Inspektora nadzoru roboty poprawkowe lub uzupełniające będą zestawione wg wzoru ustalonego przez Zamawiającego. Terminy wykonania robót poprawkowych i robót uzupełniających wyznaczy Inspektor nadzoru.

Podczas realizacji robót Wykonawca będzie przestrzegać przepisów dotyczących bezpieczeństwa i higieny pracy. W szczególności Wykonawca ma obowiązek zadbać o zdrowie i bezpieczeństwo swoich pracowników oraz zapewnić właściwe warunki pracy i warunki sanitarne. Wykonawca zapewni i będzie utrzymywał wszelkie urządzenia zabezpieczające, socjalne oraz sprzęt i odpowiednią odzież dla ochrony życia i zdrowia osób zatrudnionych oraz dla zapewnienia bezpieczeństwa publicznego. Wykonawca także zapewni i utrzyma w odpowiednim stanie urządzenia socjalne dla personelu wykonującego zadanie.

Uznaje się, że wszelkie koszty związane z wypełnieniem wymagań określonych powyżej nie podlegają odrębnej zapłacie i są uwzględnione w cenie kontraktowej.

Odbiór końcowy poszczególnych instalacji będzie podzielony na etapy w cyklach kwartalnych. Po odbiorze części instalacji zakończonych w danym kwartale Wykonawca będzie mógł wystawić fakturę częściową.

❖ Wymagania Zamawiającego odnośnie wykończenia

Wykonawca zobowiązany jest do uporządkowania placu budowy i doprowadzenia terenu wokół budynku do stanu pierwotnego (zastanego przez rozpoczęciem prac) włącznie z odtworzeniem ewentualnie zniszczonych elementów zagospodarowania terenu.

Projektując oraz wykonując roboty związane z montażem instalacji należy dążyć do tego, aby jak w najmniejszym stopniu ingerować w elementy wykończenia istniejących obiektów (okładziny wewnętrzne, elewacje, powłoki malarskie, zabezpieczenia antykorozyjne, powłoki izolacji cieplnej czy akustycznej i itp.). Jednak gdy pojawi się konieczność przeprowadzenia takich ingerencji podczas wykonania robót instalacyjnych, to ich zakres i ilość należy uzgodnić z właścicielem obiektu oraz wyznaczonym przez Zamawiającego Inspektorem Nadzoru.

Wszelkiego rodzaju otwory montażowe, przebiccia, przejścia, itp., powstałe w czasie prowadzenia prac instalacyjnych należy wykończyć na podstawowym poziomie obróbek murarsko-tynkarskich. Do zadań właściciela obiektu należy wykonanie ostatecznego wykończenia miejsc związanych z prowadzeniem prac instalacyjnych, np. poprzez malowanie czy innego rodzaju wykończenia.

Za wszelkie zniszczenia lub uszkodzenia elementów budowlanych i konstrukcyjnych obiektu nie związanych z wykonywaną instalacją lub w zakresie większym niż wymaga tego montaż instalacji, odpowiada Wykonawca i jest on zobowiązany do ich usunięcia na własny koszt.

Zamawiający wymaga od Wykonawcy uzyskanie podpisanego przez właściciela nieruchomości oświadczenia potwierdzającego przywrócenie nieruchomości do stanu wyjściowego.

❖ Wymagania Zamawiającego odnośnie zagospodarowania terenu

Po zakończeniu robót instalacyjnych Wykonawca zobowiązany jest do uprzątnięcia przekazanego terenu oraz jego otoczenia, jeśli zostało wykorzystane do prowadzenia robót. Zakres czynności obejmujących uprzątnięcie terenu robót obejmują m.in.: usunięcie niewykorzystanych materiałów oraz resztek materiałów wykorzystanych, usunięcie sprzętu, maszyn i urządzeń wykorzystywanych podczas realizacji zadania,

zlikwidowanie zaplecza socjalnego dla pracowników, usunięcie innych odpadów powstałych w trakcie prowadzenia robót oraz uprzątnięcie otoczenia.

❖ Wymagania dotyczące przeprowadzenia instruktażu obsługi

Przeprowadzenie instruktażu z obsługi ma na celu zapoznanie właścicieli obiektów z zamontowanymi urządzeniami i instalacjami i przyswojeniem przez nich zasad poprawnej i bezpiecznej eksploatacji i konserwacji.

I.3 Część informacyjna

I.3.1 Dane o zgodności inwestycji z wymaganiami wynikającymi z przepisów

- Planowana inwestycja jest zgodna z dokumentami: Plan gospodarki niskoemisyjnej Krupski Młyn;
- Planuje się, że inwestycja będzie dofinansowana ze środków ze środków ze środków ze środków EFRR w ramach RPO WSL na lata 2014-2020, Oś priorytetowa 4. Efektywność energetyczna, odnawialne źródła energii i gospodarka niskoemisyjna, Działanie 4.1. Odnawialne źródła energii, Poddziałanie 4.1.1. Odnawialne źródła energii - ZIT.

I.3.2 Oświadczenie zamawiającego stwierdzające jego prawo gospodarowania nieruchomością.

Zamawiający oświadcza, że na moment rozstrzygnięcia przetargu będzie dysponował umowami podpisanymi przez Mieszkańców.

Na mocy umowy zawartej pomiędzy Zamawiającym i Mieszkańcami, Zamawiający uzyska zgodę mieszkańców na dysponowanie obiektami do celów realizacji projektu oraz zgodę na wejście w teren w celu wykonania prac instalacyjnych objętych niniejszym zadaniem. Jeżeli w trakcie realizacji zadania zajdzie potrzeba zajęcia pasa drogowego lub konieczność wejścia na posesję sąsiednią, to formalności i opłaty z tym związane są po stronie Wykonawcy zadania. Ponadto, Zamawiający w okresie trwałości projektu będzie miał dostęp do instalacji w celu przeprowadzenia niezbędnych czynności konserwacyjno-serwisowych, przeglądów instalacji oraz wykonania niezbędnych regulacji umożliwiających prawidłowe funkcjonowanie instalacji. Dostęp do obiektów będzie dotyczył również wszelkich czynności kontrolnych prowadzonych przez Instytucję Zarządzającą czy Instytucję Unii Europejskiej.

I.3.3 Przepisy prawne i normy związane z projektowaniem i wykonaniem zamierzenia budowlanego.

Przepisy prawne i normy związane z projektem i wykonaniem robót budowlanych. Całość robót powinna być wykonana zgodnie z Polskimi Normami lub odpowiadającymi im normami europejskimi i zgodnie z polskimi warunkami technicznymi wykonania i odbioru robót. Jeśli dla określonych robót nie istnieją odpowiednie Polskie Normy, zastosowanie będą miały uznane i będące w użyciu normy i standardy europejskie (EN).

Przepisy prawne:

1. Ustawa z dnia 7 lipca 1994 r. Prawo budowlane (Dz. U. z 2018 poz. 1202)
2. Rozporządzenie Ministra Infrastruktury z dnia 12 kwietnia 2002 r. w sprawie warunków technicznych jakim powinny odpowiadać budynki i ich usytuowanie (Dz.U. 2017 poz. 2285)
3. Rozporządzenie Ministra Transportu, Budownictwa i Gospodarki Morskiej w sprawie szczegółowego zakresu i formy projektu budowlanego z dnia 25 kwietnia 2012 r. (Dz.U. 2018 poz. 1935)
4. Ustawa z dnia 10 kwietnia 1997 r. Prawo energetyczne (Dz. U. z 2018 r. poz. 755)

5. Ustawa z dnia 20 lutego 2015 r. o Odnawialnych Źródłach Energii (Dz. U. z 2018 r. poz. 1269)
6. Rozporządzenia Ministra Infrastruktury z dnia 2 września 2004 r. w sprawie szczegółowego zakresu i formy dokumentacji projektowej, specyfikacji technicznych wykonania i odbioru robót budowlanych oraz programu funkcjonalno-użytkowego (Dz.U. z 2013r. poz. 1129)
7. Rozporządzenie Ministra Pracy i Polityki Socjalnej z dnia 26 września 1997 r. w sprawie ogólnych przepisów bezpieczeństwa i higieny pracy (Dz. U. z 2003 nr 169 poz. 1650)
8. Ustawa z dn. 29 stycznia 2004r. Prawo zamówień publicznych (Dz. U. z 2018 r. poz. 1986)
9. Rozporządzenie Ministra Spraw Wewnętrznych i Administracji z dnia 7 czerwca 2010 r. w sprawie ochrony przeciwpożarowej budynków, innych obiektów budowlanych i terenów (Dz.U. 2010 nr 109 poz. 719)
10. Obowiązujące przepisy, normy, katalogi.

Inne:

11. Uzgodnienia z Zakładem Energetycznym – warunki przyłączenia.

Nie wyszczególnienie w niniejszych wymaganiach Zamawiającego jakichkolwiek obowiązujących aktów prawnych nie zwalnia Wykonawcy od ich stosowania.

I.3.4 Dodatkowe wytyczne inwestorskie i warunkowania związane z budową i jej przeprowadzeniem.

- a. W trakcie prowadzenia robót wykonawczych wszystkie przetężenia instalacji, wyłączenia z eksploatacji należy wcześniej uzgadniać z właścicielem nieruchomości w celu zminimalizowania niedogodności wynikających z prowadzonych prac.
- b. W trakcie prowadzenia prac montażowych w danej lokalizacji, wszelkie sprawy organizacyjne, których ustalenia nie wymaga się z Zamawiający, Wykonawca uzgadnia bezpośrednio z właścicielem nieruchomości.
- c. Złom z ewentualnego demontażu pozostaje do zagospodarowania po stronie Wykonawcy lub według decyzji właściciela nieruchomości.
- d. Wykonawca jest zobowiązany do zagospodarowania odpadów budowlanych we własnym zakresie zgodnie z Ustawą o odpadach.
- e. W trakcie prowadzonych robót należy zwrócić szczególną uwagę na bezpieczeństwo osób z niej korzystających. Prace montażowe powinny odbywać się w czasie uzgodnionym z właścicielem /użytkownikiem obiektu i być dopasowane do harmonogramu użytkowania tego obiektu.
- f. Ze względu na fakt, iż prace prowadzone będą w terenie wokół budynku eksploatowanego, w trakcie prowadzonych robót należy zwrócić szczególną uwagę na zabezpieczenie przed zniszczeniem znajdujących się tam elementów wyposażenia.
- g. Po zakończeniu robót wykonawca zobowiązany jest do przywrócenia terenu do stanu pierwotnego.
- h. Wszelkie pozostałości budowlane np. gruz, zdemontowane instalacje, należy wywieźć z terenu inwestycji i zutylizować.
- i. Wykonawca zobowiązany jest uruchomić instalacje w zakresie przedmiotu zamówienia i dokonać jej regulacji.
- j. Po zrealizowaniu przedmiotu zamówienia Wykonawca zobowiązany jest dostarczyć Zamawiającemu w 3 egzemplarzach następujące dokumenty:
 1. dokumentację powykonawczą,
 2. dokumentację techniczno-ruchową zamontowanych urządzeń,
 3. atesty, certyfikaty, aprobaty techniczne dla zastosowanych urządzeń i materiałów,
 4. karty gwarancyjne producenta na zastosowane urządzenia,
 5. protokoły z wykonanych prób i pomiarów

6. inne dokumenty wynikające z PFU lub opracowane w trakcie realizacji przedsięwzięcia.

I.3.5 Uwarunkowania związane z zakresem niezbędnych robót do wykonania przez właścicieli budynków, w których zostaną wykonane instalacje fotowoltaiczne.

- a) w gestii właściciela budynku pozostaje zapewnienie pomieszczeń, w których zostaną zamontowane elementy zestawów przeznaczonych do montażu wewnątrz budynku, np. inwertery,
- b) do właściciela budynku należy również wykonanie robót budowlanych dostosowujących pomieszczenie przeznaczone do montażu urządzeń poprzez:
 - zagwarantowanie niezbędnej do montażu powierzchni i wysokości pomieszczenia,
 - zagwarantowanie warunków, w których temperatura pomieszczenia nie spadnie poniżej 5°C,
- c) w gestii właściciela budynku pozostaje także:
 - udroźnienie wejść na dach, jeżeli budynek jest w wejście na dach wyposażony,
 - przygotowanie poszycia dachowego pozwalające na prawidłowy i bezpieczny montaż paneli fotowoltaicznych,
 - ewentualne wzmocnienie konstrukcji dachu (jeśli dotyczy),
 - wszelkie prace demontażowe, w tym mebli i zabudów, kolidujących z montażem instalacji PV,
 - udostępnienie mediów niezbędnych do realizacji prac montażowych ujętych w PFU i dotyczących danej lokalizacji;
- d) do właściciela budynku należy również uzyskanie opinii kominiarskiej – zgody kominiarza na przeprowadzenie okablowania wolnym kanałem wentylacyjnym (jeśli dotyczy);
- e) do właściciela budynku należy również zapewnienie Internetu, o odpowiednim zasięgu na potrzeby montażu monitoringu instalacji fotowoltaicznej. Utrzymanie łącza internetowego leży w gestii mieszkańca.

I.4 Załącznik 1 Szczegółowe dane dotyczące instalacji PV

Adres inwestycji	Moc instalacji	I. paneli	miejsce montażu	Rodzaj instalacji w budynku	Rodzaj instalacji wybranej przez Mieszkańca dla instalacji PV	Rodzaj dachu
Potępa, Wrzosowa 6	3,92	14,00	dach budynku mieszkalnego	trójfazowa	trójfazowa	dwuspadowy
Potępa, Polna	3,92	14,00	dach budynku mieszkalnego	trójfazowa	trójfazowa	dwuspadowy
Potępa, Tarnogórska 2	3,36	12,00	dach budynku mieszkalnego	jednofazowa	jednofazowa	dwuspadowy
Potępa, Tarnogórska 29	3,92	14,00	grunt	trójfazowa	trójfazowa	n/d
Potępa, Tarnogórska 6	3,92	14,00	dach budynku mieszkalnego	jednofazowa	jednofazowa	jednospadowy
Sportowa 7	3,92	14,00	grunt	trójfazowa	trójfazowa	n/d

II.1 Zakres i podstawa opracowania

W ramach niniejszego Projektu przewiduje się prace projektowe i montażowe instalacji powietrznej pompy ciepła do c.w.u.

Planowane przedsięwzięcie służyć będzie produkcji energii cieplnej z odnawialnego źródła na potrzeby własne mieszkańców, skutkujące obniżeniem kosztów związanych z opłatami za energię ciepłą (stosowane paliwa) oraz uzyskaniem efektu ekologicznego w postaci redukcji emisji do atmosfery dwutlenku węgla oraz innych szkodliwych gazów – ograniczenia niskiej emisji.

Niniejsze opracowanie zawiera wytyczne dla Wykonawców należytego wykonania projektu i realizacji robót montażowych.

W przypadku otrzymania dofinansowania przez Gminę Krupski Młyn, Projekt będzie dofinansowany ze środków EFRR w ramach RPO WSL na lata 2014-2020, Oś priorytetowa 4. Efektywność energetyczna, odnawialne źródła energii i gospodarka niskoemisyjna, Działanie 4.1. Odnawialne źródła energii, Poddziałanie 4.1.1. Odnawialne źródła energii - ZIT.

Zaoferowane przez Wykonawcę rozwiązanie ma doprowadzić do obniżenia emisji CO₂ oraz PM₁₀ o wartości minimalne przedstawione w tabeli poniżej:

	Efekt ekologiczny
CO ₂ (t CO ₂ /rok)	0,4052
PM ₁₀ (t PM ₁₀ /rok)	0,0035

UWAGA:

W celu obliczenia wielkości efektu (redukcji emisji dwutlenku węgla (CO₂)) należy zastosować wzór w oparciu o pkt. 6.1.1 Rozporządzenia MliR z dn. 27.02.2015 (Dz.U.2015, poz. 376) w sprawie metodologii wyznaczania charakterystyki energetycznej budynku lub części budynku oraz świadectw charakterystyki energetycznej.

$$E_{CO_2} = Q_k * W_e$$

Gdzie:

E_{CO_2} - wielkość emisji CO₂ (t CO₂/rok);

Q_k - roczna produkcja energii cieplnej z dotychczasowego źródła ciepła (GJ/rok);

W_e - wskaźnik emisji CO₂ dla energii cieplnej w zależności od dotychczas stosowanego paliwa (źródło: „WSKAŹNIKI EMISYJNOŚCI CO₂, SO₂, NO_x, CO i pyłu całkowitego WSKAŹNIKI EMISYJNOŚCI CO₂, SO₂, NO_x, CO i pyłu całkowitego DLA ENERGII ELEKTRYCZNEJ na podstawie informacji zawartych w Krajowej bazie o emisjach gazów cieplarnianych i innych substancji za 2016 rok”, KOBIZE, wydanie grudzień 2017; Wartości opałowe (WO) i wskaźniki emisji CO₂ (WE) w roku 2015 do raportowania w ramach Wspólnotowego Systemu Handlu Uprawnieniami do Emisji za rok 2018”, grudzień 201:

- wskaźniki emisji z KOBIZE w przypadku węgla: 94,69 kg/GJ;

UWAGA: Efekt redukcji emisji dwutlenku węgla (CO₂) będzie potwierdzony protokołem zdawczo-odbiorczym podpisanym przez Wykonawcę.

W celu obliczenia wielkości efektu (redukcji emisji pyłu PM₁₀) należy zastosować wzór w oparciu o pkt. 6.1.1 Rozporządzenia MliR z dn. 27.02.2015 (Dz.U.2015, poz. 376) w sprawie metodologii wyznaczania charakterystyki energetycznej budynku lub części budynku oraz świadectw charakterystyki energetycznej.

$$E_{PM_{10}} = Q_k * W_e$$

Gdzie:

$E_{PM_{10}}$ - wielkość emisji PM₁₀ (t PM₁₀/rok);

Q_k - roczna produkcja energii cieplnej z dotychczasowego źródła ciepła (GJ/rok);

W_e - wskaźnik emisji PM₁₀ dla energii cieplnej w zależności od dotychczas stosowanego paliwa (wskaźnik

wynika z dokumentu WSKAŹNIKI EMISYJNOŚCI CO₂, SO₂, NO_x, CO i pyłu całkowitego DLA ENERGII ELEKTRYCZNEJ na podstawie informacji zawartych w Krajowej bazie o emisjach gazów cieplarnianych i innych substancji za 2015 rok” KOBIZE, wydanie luty 2017; Wartości opałowe (WO) i wskaźniki emisji CO₂ (WE) w roku 2014 do raportowania w ramach Systemu Handlu Uprawnieniami do Emisji za rok 2017, wydanie grudzień 2016). Proporcja w przypadku energii elektrycznej - przyjęto, że w ilości pyłów całkowitych (TSP) znajduje się 73,56% pyłów PM 10 - na podstawie wielkości podanych w Krajowym bilansie emisji SO₂, NO_x, CO, NH₃, NMLZO, pyłów, metali ciężkich i TZO za lata 2015 – 2016 w układzie klasyfikacji SNAP. Raport syntetyczny poprzez zestawienie wartości emisji TSP ogółem oraz emisji PM 10 ogółem za rok 2016 (s.13-14)).

- wskaźniki emisji z KOBIZE w przypadku węgla: 0,225 kg/GJ;

UWAGA: Planowany do uzyskania, w rok po zakończeniu inwestycji, efekt redukcji pyłu PM10 będzie potwierdzony protokołem zdawczo-odbiorczym podpisanym przez Wykonawcę. Protokół będzie podpisany w momencie zakończenia inwestycji. Wykonawca oświadczy zatem, że wykazany w PFU efekt związany z redukcją pyłu PM10 jest możliwy do osiągnięcia w ciągu kolejnych 12 miesięcy od daty protokołu końcowego.

Podstawą do opracowania Programu funkcjonalno-użytkowego są:

- Umowa z Zamawiającym na opracowanie PFU;
- Wizje lokalne w każdej lokalizacji objętej PFU;
- Uzgodnienia wariantu realizacji inwestycji z Zamawiającym;
- Uzgodnienia miejsca montażu instalacji z Mieszkańcami;
- Opracowania koncepcyjne dla mikroinstalacji;
- Rozporządzenie Ministra Infrastruktury z dnia 2 września 2004 r. w sprawie szczegółowego zakresu i formy dokumentacji projektowej, specyfikacji technicznych wykonania i odbioru robót budowlanych oraz programu funkcjonalno-użytkowego (Dz. U. z 2013 r. poz. 1129);
- Rozporządzenie Ministra Infrastruktury z dnia 18 maja 2004 r. w sprawie określenia metod i podstaw sporządzania kosztorysu inwestorskiego, obliczenia planowanych kosztów prac projektowych na podstawie informacji zawartych w programie funkcjonalno- użytkowym (Dz. U. z 2004 nr 130 poz.1389);
- Rozporządzeniu Ministra Infrastruktury w sprawie warunków technicznych, jakim powinny odpowiadać budynki i ich usytuowanie z dnia 12 kwietnia 2002 r. (Dz.U. 2017 poz. 2285);
- Ustawa z dnia 20 lutego 2015 r. o odnawialnych źródłach energii (Dz. U. z 2018 r. poz. 1269);
- Inne przepisy oraz zasady wiedzy technicznej związane z przedmiotem zamówienia.

II.2 Część opisowa

II.2.1 Opis przedmiotu zamówienia

Przedmiotem zamówienia objętego niniejszą częścią programu funkcjonalno-użytkowego (PFU) jest „Wykonanie instalacji powietrznej pompy ciepła do c.w.u. na terenie Gminy Krupski Młyn”, w ramach projektu pn.: „Promowanie energii odnawialnej na terenie Gminy Krupski Młyn – etap II”.

Materialnym efektem realizacji przedsięwzięcia będzie wprowadzenie na terenie objętym projektem technologii umożliwiającej wykorzystanie energii odnawialnej. Efekty realizacji projektu przeznaczone będą wyłącznie na potrzeby gospodarstw domowych i mogą być wykorzystywane wyłącznie do celów socjalno-bytowych.

Przedmiot zamówienia obejmuje kompleksowe zaprojektowanie i montaż powietrznej pompy ciepła do c.w.u. o mocy 2 kW na obiekcie prywatnym mieszkańców Gminy Krupski Młyn.

Zakres prac należy wykonać w oparciu o własne projekty techniczno-wykonawcze przygotowane przez osoby do tego uprawnione (zlecone przez Wykonawcę i uzgodnione z Zamawiającym).

Projekty należy wykonać zgodnie z:

- Wymaganiami Specyfikacji Istotnych Warunków Zamówienia
- Programem funkcjonalno-użytkowym

Powietrzne pompy ciepła do c.w.u. służą do podgrzewania zimnej wody do celów użytkowych w gospodarstwie domowym za pomocą energii aerotermalnej.

Pompa będzie stanowiła układ gwarantujący pokrycie zapotrzebowania na podgrzewanie ciepłej wody użytkowej w 100% całkowitego zapotrzebowania na c.w.u. Dzięki takiemu rozwiązaniu uzyskany zostanie znaczący efekt ekologiczny rozumiany jako redukcja emisji kluczowych zanieczyszczeń do powietrza (tlenków azotu, tlenku i dwutlenku węgla oraz pyłu).

Realizacja zaplanowanych prac nie będzie stanowiła zagrożenia dla ochrony środowiska i nie będzie przedsięwzięciem mającym szkodliwy wpływ na środowisko naturalne. Program funkcjonalno-użytkowy jest stosowany jako dokument przetargowy. Oferta dostarczona przez Wykonawcę musi obejmować całość dostaw i prac koniecznych do realizacji przedsięwzięcia, aż do momentu przekazania Zamawiającemu. Wykonawca w swoim zakresie ujmie także te prace dodatkowe i elementy instalacji, które nie zostały wyszczególnione, lecz są ważne bądź niezbędne do poprawnego funkcjonowania i stabilnego działania oraz dają gwarancję sprawnego i bezawaryjnego działania.

Użyte w niniejszym programie funkcjonalno-użytkowym nazwy elementów instalacji pompy ciepła stanowią jedynie rozwiązanie przykładowe. Zastosowane w rzeczywistości elementy instalacji mają być równoważne, o parametrach nie gorszych technicznie i jakościowo niż przyjęte w niniejszym PFU.

II.2.2 Charakterystyczne parametry określające zakres usług i robót budowlanych

Przedmiot zamówienia obejmuje kompleksowe zaprojektowanie i montaż powietrznej pompy ciepła c.w.u. o mocy 2 kW na obiekcie prywatnym mieszkańców Gminy Krupski Młyn.

Zaznacza się, że każdy z Wykonawców ubiegających się o zamówienie może we własnym zakresie dokonać wizji lokalnej i zweryfikować udostępnione informacje. Każdy zainteresowany otrzyma możliwość swobodnego dokonania wizji lokalnej oraz obmiarów poszczególnych obiektów, pomieszczeń i instalacji, w terminie uzgodnionym z Zamawiającym, jak również do istniejącej już dokumentacji. Zamawiający dysponuje opracowaniami koncepcyjno-technicznymi dla każdej z instalacji. Na życzenie Oferenta Zamawiający udostępni do wglądu wszystkie opracowania Oferentowi.

Aby zadanie mogło zostać zrealizowane, niezbędne jest podjęcie działań w zakresie:

- d. prac projektowych,
- e. robót montażowych i instalatorskich,
- f. prac organizacyjnych.

Zakres poszczególnych prac obejmuje:

a. Prace projektowe

Przed podjęciem prac projektowych Wykonawca dokona inwentaryzacji faktycznego stanu technicznego wskazanych obiektów oraz stanu faktycznego instalacji wodnych i ciepłych obiektów w stopniu

umożliwiający wykonanie kompletnej dokumentacji projektowej dla całości przedsięwzięcia, a także opracuje wszelkie konieczne ekspertyzy (jeśli będą wymagane).

W ramach przedmiotu zamówienia w zakresie opracowania projektów, Wykonawca sporządzi kompletny projekt techniczno-wykonawczy dla każdej instalacji obejmujący:

- część opisową,
- niezbędne obliczenia techniczne,
- schematy, rzuty, rysunki konstrukcji montażowej pod panele,
- karty katalogowe oraz certyfikaty dopuszczenia do użytku zastosowanych komponentów,
- certyfikaty potwierdzające uprawnienia wykonawcy do instalowania pomp powietrznych.

W ramach przedmiotu zamówienia w zakresie opracowania dokumentacji projektowej, Wykonawca sporządzi następujące dokumenty:

- projekty wykonawcze z podziałem na branże: konstrukcyjną i sanitarną (3 egz. w formie utrwalonej na piśmie oraz w formie elektronicznej),
- przedmiar robót umożliwiający etapowe rozliczanie inwestycji,
- dokumentację powykonawczą z naniesionymi w sposób czytelny wszelkimi zmianami wprowadzonymi w trakcie budowy,
- projekt budowlany, jeżeli będzie wymagany (4 egz. w formie utrwalonej na piśmie oraz w formie elektronicznej).

Projekt techniczno-budowlany powinien być sporządzony w zakresie i stopniu dokładności niezbędnym do sporządzenia przedmiaru robót, kosztorysu inwestorskiego. Projekt ten musi uwzględniać wymagania określone w Rozporządzeniu Ministra Infrastruktury z dnia 2 września 2004 r. w sprawie szczegółowego zakresu i formy dokumentacji projektowej, specyfikacji technicznych wykonania i odbioru robót budowlanych oraz programu funkcjonalno-użytkowego (Dz.U. z 2013 r. poz. 1129), oraz ustawy z dnia 7 lipca 1994 r. – Prawo budowlane (Dz. U. z 2018 poz. 1202).

Wykonawca przedłoży projekty techniczno-wykonawcze do akceptacji przez Zamawiającego w terminach zgodnych z opracowanym harmonogramem rzeczowo-finansowym stanowiącym załącznik do umowy. Zamawiający zaakceptuje lub wnieśli uwagi do dokumentacji projektowej dla danej lokalizacji od Wykonawcy.

Przed złożeniem wniosku wykonawcy o wydanie decyzji administracyjnych (jeśli takie będzie wymagane) zgodnie z Prawem Budowlanym niezbędne będzie uzyskanie akceptacji Zamawiającego w zakresie rozwiązań projektowych zawartych w projekcie budowlanym (jeśli takie zostaną wykonane).

Projekt, a potem montaż instalacji pompy ciepła musi uwzględniać uwarunkowania konstrukcyjne pomieszczeń.

b. Roboty montażowe i instalatorskie

W ramach przedmiotu zamówienia w zakresie wykonawstwa, Wykonawca wykona prace budowlano-instalacyjne obejmujące:

- montaż powietrznej pompy ciepła z zasobnikiem c.w.u.,
- montaż instalacji rurowych,
- izolacja termiczna rurociągów i armatury,
- położenie okablowania do podłączenia pomp ciepła,
- podłączenie do istniejącej instalacji c.w.u.,
- montaż zasilania elektrycznego, automatyki i sterowania układu,

- montaż czujników temperatury,
- montaż czytników ciepła,
- wykonanie włączenia do istniejącego układu,
- izolowanie przewodów,
- wykonanie prac pomocniczych budowlanych (przebicia, otwory montażowe, przejścia instalacyjne przez przegrody budowlane, wypełnienie otworów oraz odtworzenie i naprawa części uszkodzonych wypraw (elementów wykończeniowych) podczas wykonywania robót budowlanych),
- wykonanie prac porządkowych mających na celu doprowadzenie obiektu do stanu pierwotnego,
- przeprowadzenie rozruchu instalacji i sprawdzenie poprawności działania,
- kontrole, próby, uruchomienie i regulacja instalacji,
- inne niewyszczególnione prace niezbędne do prawidłowego funkcjonowania całej instalacji.

c. Prace organizacyjno-szkoleniowe

- sporządzenie instrukcji eksploatacji instalacji w języku polskim,
- przeprowadzenie instruktażu dla właścicieli nieruchomości z zasad obsługi, użytkowania, konserwacji i bezpieczeństwa związanymi z użytkowaniem zainstalowanej instalacji,
- sporządzenie protokołu z przeprowadzonego instruktażu z wyszczególnieniem co było przedmiotem instruktażu i przekazanie instrukcji.

d. Zasady gwarancji i serwisowania

Wykonawca zapewni serwisowanie wybudowanych instalacji pomp ciepła w okresie objętym gwarancją i rękojmią.

Koszty serwisowania urządzeń i instalacji w okresie obowiązywania gwarancji i rękojmi pokrywa Wykonawca.

W ramach przedmiotu zamówienia ustala się gwarancję (rękojmię) na roboty budowlano-montażowe oraz prace projektowe – minimum 5 lat, liczonych od dnia podpisania przez Zamawiającego (bez uwag) protokołu odbioru końcowego zadania inwestycyjnego. Gwarancję, liczoną od dnia podpisania przez Zamawiającego (bez uwag) protokołu odbioru końcowego zadania inwestycyjnego, na poszczególne urządzenia / elementy instalacji określono poniżej:

- roboty budowlano-montażowe – minimum 5 lat, liczonych od dnia podpisania przez Zamawiającego (bez uwag) protokołu odbioru końcowego zadania inwestycyjnego,
- powietrzne pompy ciepła – minimum 5 lat od daty pierwszego uruchomienia instalacji,
- pozostałe materiały – minimum 5 lat.

Zasady serwisowania:

- wykonawca wskaże wyspecjalizowany serwis, który dokonywać będzie napraw awarii, usterek oraz przeglądów serwisowych lub sam będzie posiadał serwis urządzeń,
- bezpłatne przeglądy serwisowe w okresie rękojmi na roboty budowlano-montażowe (minimum 5 lat od dnia podpisania przez Zamawiającego (bez uwag) protokołu odbioru końcowego zadania inwestycyjnego),
- w okresie pomiędzy pierwszym dniem od odbioru poszczególnych instalacji a dniem podpisania przez Zamawiającego protokołu odbioru końcowego całego przedmiotu zamówienia Wykonawca jest zobowiązany do usuwania wszelkich awarii, błędów i usterek wykrytych przez użytkowników, uniemożliwiających działanie tych instalacji,

- czas dojazdu serwisanta będzie nie dłuższy niż 72 godz. od powiadomienia serwisu od momentu zgłoszenia awarii w okresie gwarancji i po upływie okresu gwarancji,
- do napraw gwarancyjnych Wykonawca jest zobowiązany użyć fabrycznie nowych elementów o parametrach nie gorszych niż elementów uszkodzonych sprzed usterki – wszelkie koszty napraw i kosztów eksploatacyjnych w okresie rękojmi na roboty budowlano-montażowe są po stronie Wykonawcy.

Ponadto w okresie obowiązywania okresu gwarancji Wykonawca jest zobowiązany do przeprowadzenia w ramach wynagrodzenia okresowych przeglądów i konserwacji instalacji i ich poszczególnych elementów zgodnie z zaleceniami producentów sprzętu (instrukcją obsługi i dokumentacją techniczną urządzeń).

Ponadto:

Przed przystąpieniem do realizacji Wykonawca zweryfikuje dane wyjściowe do projektowania przedstawione przez Zamawiającego, wykona na własny koszt wszystkie badania i analizy uzupełniające niezbędne do prawidłowego wykonania zamówienia, wskazane przez powołanego Inspektora Nadzoru.

Wykonawca jest zobowiązany we własnym zakresie do weryfikacji przekazanych przez Zamawiającego danych dotyczących planowanej do montażu instalacji pompy ciepła do c.w.u. oraz informowania Zamawiającego o zauważonych w nich występujących istotnych rozbieżnościach w odniesieniu do stanu faktycznego.

II.2.3 Aktualne uwarunkowania wykonania przedmiotu zamówienia

Pompa ciepła typu powietrze-woda zostanie zamontowana w domu jednorodzinnym mieszkańców Gminy Krupski Młyn.

W obiekcie przygotowanie c.o. i c.w.u. odbywa się z wykorzystaniem indywidualnego źródła ciepła. Potrzebna do tego celu energia pozyskiwana jest z węgla kamiennego. Budynek jest wyposażony w instalacje sanitarne: zimnej i ciepłej wody użytkowej, w budynkach wykonane są instalacje elektryczne.

Wszystkie elementy projektu zostaną zainstalowane w budynku stanowiącym własność osób fizycznych, do którego Gmina posiada prawo do dysponowania na podstawie umowy użyczenia (na okres realizacji projektu oraz w okresie jego trwałości) zawartej pomiędzy Gminą, a właścicielem/właścicielami nieruchomości.

II.2.4 Opis stanu docelowego

Powietrzna pompa ciepła typu powietrze/woda to pompa ciepła, która jako dolne źródło – a więc środowisko, z którego pozyskiwane jest ciepło – wykorzystuje dostępne bez ograniczeń powietrze atmosferyczne.

Pompa ciepła należy do najbardziej efektywnych i ekologicznych systemów ogrzewania wody użytkowej. Niezależnie od pory roku wykorzystuje ona energię zgromadzoną w powietrzu atmosferycznym, która jest dostępna bezpłatnie i w nieograniczonych ilościach. To źródło energii nosi nazwę dolnego źródła ciepła. Powietrze jest nośnikiem energii cieplnej, które za pomocą pomp ciepła typu powietrze woda można wykorzystać do ogrzewania wody. Wskaźnik wydajności COP tych urządzeń jest na tyle wysoki, że coraz częściej ich wydajność porównuje się do pomp ciepła typu solanka-woda.

Pompa ciepła wykorzystuje niskotemperaturową energię powietrza, a następnie przekazuje energię cieplną o wyższej temperaturze, podniesionej nawet do 60°C do zbiornika ciepłej wody użytkowej. Energia wymagana do napędu pompy ciepła jest około czterokrotnie mniejsza niż energia z niej uzyskiwana.

Wszelkie uzgodnienia dotyczące zaprojektowanej instalacji przed przedstawieniem ich Zamawiającemu muszą zostać uzgodnione z właścicielem nieruchomości i potwierdzone protokołem uzgodnień lub oświadczeniem właściciela o wyrażeniu zgody na przedstawione rozwiązanie techniczne.

Urządzenia, które zostaną zastosowane w projekcie będą posiadać ważne certyfikaty lub deklaracje zgodności z obowiązującymi normami. Realizacja zadania nie powoduje negatywnych zmian w środowisku.

Wykonawca zobowiązany jest zaproponować pompy pozwalające na uzyskanie określonego w PFU oraz SIWZ efektu ekologicznego i energetycznego oraz produkcji energii cieplnej.

Szczegółowe dane z uwzględnieniem lokalizacji inwestycji przedstawiono w Załączniku do PFU.

Zastosowany system musi posiadać rozwiązanie pozwalające na odczytanie ilości wyprodukowanej energii cieplnej przez instalację.

Wykonanie należy poprzedzić niezbędnymi obliczeniami i ekspertyzami. Należy stosować wyłącznie urządzenia, wyroby i materiały posiadające świadectwo dopuszczenia do stosowania w budownictwie lub świadectwo kwalifikacji jakości, względnie oznaczonych znakiem jakości lub znakiem bezpieczeństwa, wydanymi przez uprawnione jednostki kwalifikujące.

II.2.5 Wymagania zamawiającego w stosunku do przedmiotu zamówienia

II.2.5.1 Wykonanie niezbędnych analiz i ekspertyz oraz uzyskanie odpowiednich pozwoleń

Przed przystąpieniem do realizacji zadania Wykonawca będzie zobowiązany do wykonania wszystkich niezbędnych ekspertyz, oględzin, wizji lokalnych i zweryfikowania informacji dotyczących realizacji prac budowlanych w zakresie wykonania kompletnej instalacji pompy powietrznej w przedstawionej w PFU lokalizacji.

W celu sporządzenia dokumentacji projektowej instalacji należy wykonać wszelkie niezbędne i wymagane inwentaryzacje oraz uzgodnienia.

Wymagania formalne:

- należy opracować dokumentację projektową instalacji pompy ciepła do c.w.u.,
- jeżeli wymaga tego przepis, należy przedłożyć Zamawiającemu ewentualny projekt budowlany oraz projekty wykonawcze w oparciu o aktualnie obowiązujące Polskie i Europejskie Normy oraz o Rozporządzenie Ministra Infrastruktury z dnia 12 kwietnia 2002 r. w sprawie warunków technicznych, jakim powinny odpowiadać budynki i ich usytuowanie (Dz.U. 2015 poz. 1422),
- jeżeli wymaga tego przepis należy uzyskać pozwolenie na budowę lub dokonać zgłoszenia zamiaru rozpoczęcia prac budowlanych.

Wykonawca winien uzyskać wymagane prawem pozwolenia na realizację tych prac, które zezwoleń wymagają. Wykonawca w ramach zadania powinien wykonać wszelkie prace projektowe i opracowania niezbędne do uzyskania wszystkich koniecznych decyzji administracyjnych mających na celu wykonanie przedmiotu zamówienia.

Przed zgłoszeniem do odbioru końcowego Wykonawca przedłoży Zamawiającemu wyliczenie sumarycznej mocy zainstalowanej i ilości zaoszczędzonej energii w wyniku realizacji przedmiotu zamówienia. Wykonawca projektując i wykonując montaż pompy ciepła ma obowiązek zapewnić współdziałanie instalacji istniejącej do podgrzewania c.w.u. z pompą ciepła. Rozwiązanie to powinno być zawarte w projekcie. Użytkownik musi mieć zapewnioną c.w.u. w okresach niekorzystnych warunków pogodowych uniemożliwiających pracę pompy. Pompa musi być wyposażona w grzałkę elektryczną, która zapewni c.w.u. w wypadku niedoboru energii z OZE.

II.2.5.2 Wykonanie projektu

Wykonawca przed przystąpieniem do realizacji przedmiotu zamówienia zobowiązany jest wykonać i zweryfikować istniejącą już dokumentację w oparciu o materiały udostępnione przez Zamawiającego. Dokumentacje muszą spełniać wymagania aktualnie obowiązujących norm, a zastosowane materiały do ich realizacji posiadać atesty i certyfikaty dopuszczenia do stosowania na rynku polskim.

Zakres właściwego projektu techniczno-wykonawczego powinien obejmować instalację pomp ciepła o mocy minimum wskazanej w PFU, w szczególności należy opracować przez uprawnione do tego osoby, projekty techniczno-wykonawcze instalacji sanitarnej.

Za osobę uprawnioną uważa się osobę posiadającą uprawnienia budowlane do projektowania bez ograniczeń w specjalności instalacyjnej w zakresie sieci, instalacji i urządzeń cieplnych, wentylacyjnych, gazowych, wodociągowych i kanalizacyjnych.

Zamawiający przewiduje montaż instalacji pomp ciepła dla potrzeb ogrzewania obiektów oraz podgrzewania c.w.u. W tym względzie należy wykonać dokumentację techniczno-wykonawczą planowanych prac zawierającą m.in.:

- lokalizację posadowienia pompy wraz z zasobnikiem,
- niezbędne przeróbki instalacji c.w.u.,
- podłączenie do istniejącej instalacji c.w.u.,
- dobór odpowiednich urządzeń towarzyszących w taki sposób, aby układ pompy ciepła osiągnął kompromis pomiędzy odpowiednią sprawnością, a pokryciem zapotrzebowania energii na ogrzewanie oraz podgrzewanie ciepłej wody użytkowej.

Ponadto opracowanie to musi zawierać obliczenia szczegółowe co do zabezpieczeń oraz doboru stabilizatorów ciśnienia oraz jeżeli jest taka potrzeba elementów chłodzących na wypadek przegrzewu instalacji.

Wykonawca musi w dokumentacji zawrzeć także wszelkie rysunki, schematy i rzuty umożliwiające poprawne wykonanie instalacji. Dokumentacja musi zostać wyposażona we wszelkie uzupełniające opracowania niezbędne do wykonania instalacji oraz oświadczenia projektantów określone prawem.

Dokumentacja musi być opracowana w języku polskim.

II.2.5.3 Uzyskanie niezbędnych uzgodnień i pozwoleń

Na podstawie opracowanej dokumentacji projektowej, po wykonaniu niezbędnych ekspertyz oraz zatwierdzeniu projektu przez Zamawiającego należy uzyskać wszelkie opisane prawem pozwolenia w celu przeprowadzenia prac montażowych instalacji pompy ciepła powietrznej w zakresie zgodnym z dokumentacją.

II.2.5.4 Wymagania stawiane urządzeniom

- Zbiornik wody pionowy – stojący, zintegrowany z pompą ciepła.
- Minimalny wymagany współczynnik wg (A15W15-55) COP 3,2.
- Pompa musi być wyposażona w termostat spełniający min. podstawowe 3 funkcje: zakres regulacji temperatury wody min. 40 – 55 °C, wbudowany system antyzamarzaniowy, bezpiecznik (wyłącznik) termiczny.
- Dla utrzymania odpowiedniej temperatury wody i uniknięcia strat ciepła izolacja zbiornika powinna być wykonana np. z pianki poliuretanowej o grubości min. 50 mm.

- Zbiornik powinien być stalowy zabezpieczony warstwą antykorozyjną, dodatkowo zabezpieczony również anodą tytanową lub magnezową. Pojemność rzeczywista magazynowa zbiornika powinna wynosić minimum 260 l.
- Urządzenie musi posiadać system ochrony przeciwko rozwojowi bakterii Legionella.
- W celu zwiększenia bezpieczeństwa przygotowania ciepłej wody należy dostarczyć urządzenie posiadające miedzianą grzałkę elektryczną zabudowaną w zbiorniku w standardzie (moc grzałki elektrycznej nie mniejsza niż 1,5 kW lub dobrana do urządzenia, która będzie mogła służyć do okresowego dogrzewania wody np. w okresie zimowym. Grzałka musi umożliwiać podgrzanie wody do 75°C.
- Zbiornik pompy ciepła powinien posiadać dodatkowy wymiennik spiralny o minimalnej powierzchni 1m², dający możliwość podłączenia do dodatkowego źródła ciepła (kotła c.o., kolektorów słonecznych)
- Ze względu na właściwości przekazywania energii, skraplacz pompy ciepła musi być nawinięty na zewnątrz w dolnej części zbiornika. Parownik wykonany musi być z miedzi z lamelami aluminiowymi zwiększającymi powierzchnię wymiany ciepła. Ponadto dla wysokich parametrów urządzenia układ chłodniczy pompy ciepła powinien być wyposażony w sprężarkę rotacyjną, termostatyczny zawór rozprężny; oraz dla bezpieczeństwa: presostat niskiego i wysokiego ciśnienia.
- Urządzenie powinno dawać możliwość pracy na powietrzu z wewnątrz pomieszczenia (bez wykonywania przebiegów przez ściany zewnętrzne), a także z opcją pracy z wymianą powietrza zewnętrznego – przez podłączenie kanałów powietrznych do urządzenia. Warunkiem pracy na powietrzu z obiegu wewnątrz pomieszczenia jest zapewnienie odpowiedniej wentylacji oraz zachowanie minimalnej kubatury pomieszczenia na poziomie 30 m³.
- W przypadku braku wystarczającej kubatury pomieszczenia muszą zostać wykonane kanały doprowadzające i odprowadzające powietrze do i z pompy ciepła. Kanały należy wykonać z rur gładkich o niskich oporach przepływu o średnicy min. 160 mm. Kanały muszą zostać wyprowadzone na zewnątrz budynku. Konfiguracja kanałów powinna być dostosowana do wymagań producenta urządzenia, tak by nie generować zbyt dużych oporów powietrza, gdyż to negatywnie wpływa na pracę urządzenia. Urządzenie powinno być wyposażone w wentylator promieniowy pozwalający na dostarczenie w odpowiedniej ilości powietrza do urządzenia.
- Ze względu na różne miejsca i sposoby montażu, podłączenie obiegu powietrza powinno być możliwe pod różnymi kątami. Preferowane króćce przyłączeniowe powietrzne wyprowadzone do góry, które umożliwiają montaż rur w różnych kierunkach.
- Ze względu na możliwość montażu w niższych pomieszczeniach urządzenie powinno mieć wysokość dopasowaną do warunków technicznych pomieszczenia.
- Ze względu na komfort użytkowników urządzenie powinno mieć moc akustyczną wynoszącą maksymalnie 59 dB
- Urządzenie powinno być wyposażone w sterownik zamontowany fabrycznie z funkcjami minimum:
 - a. panel obsługi wyświetlający aktualną temperaturę, czytelny wyświetlacz,
 - b. eco (praca pompy ciepła – oszczędzanie energii),
 - c. tryb ekspresowy podgrzania c.w.u.,
 - d. automatycznie wymuszany tryb antylegionella minimum co 30 dni
 - e. możliwość zaprogramowania tygodniowego pracy urządzenia wg harmonogramu,
 - f. możliwość obsługi dodatkowego źródła w postaci kotła lub kolektorów słonecznych,
- Minimalny zakres temperatur pracy dla powietrza zasilającego: 7 ÷ 35°C
- Pracując, pompa ciepła ochładza powietrze, jednocześnie je osusza, wykraplając wilgoć zawartą w powietrzu. Zatem istnieje możliwość skierowania ochłodzonego powietrza do dowolnego pomieszczenia, celem jego częściowego chłodzenia.

- Średni pobór mocy elektrycznej przez pompę ciepła musi wynosić maksymalnie 430 W.
- Ponadto dla ochrony antykorozyjnej zbiornika wymagana anoda tytanowa lub magnezowa zbiornika.

Urządzenia wchodzące w skład instalacji musi być fabrycznie nowe (nie starsze niż 12 miesięcy), posiadać gwarancję producentów, certyfikaty, posiadać instrukcję obsługi i użytkownika w języku polskim.

Wytyczne montażowe

Projektowana pompa ciepła c.w.u. będzie wyposażona w dodatkową węzownicę, która zostanie podłączona do istniejącego układu pompowego źródła ciepła. Podłączenie należy wykonać zgodnie z zasadami podanymi przez producenta podgrzewacza.

Należy uniemożliwić migrację ciepła ze zbiornika przez montaż zaworów zwrotnych. Maksymalne ciśnienie robocze zbiornika c.w.u. 1 MPa. Natomiast maksymalne ciśnienie pracy węzownicy wynosi: 1,6 MPa.

Maksymalna temperatura pracy zbiornika wynosi 100°C. Natomiast maksymalna temperatura pracy węzownicy wynosi 110°C.

- Pompę ciepła należy montować zgodnie z instrukcją producenta. Niedopuszczalny jest montaż na nieutwardzonym, niestabilnym podłożu.

Zabezpieczenia, przewody i armatura

A. Dobór naczynia przeponowego do podgrzewacza c.w.u.:

Wielkość naczynia przeponowego dla pompy ciepła dobrano przy założeniu, że woda w podgrzewaczu nie przekroczy temperatury 85°C. Dobrano naczynie przeponowe o pojemności nie mniejszej niż 35 dm³, o dopuszczalnym ciśnieniu pracy nie mniejszym niż 10 bar oraz dopuszczalnej temperaturze pracy nie mniejszej niż +99°C.

B. Zabezpieczenie elektryczne:

Instalacja powinna być zabezpieczona bezpiecznikiem C16 (lub B16) i doprowadzona na osobnym obwodzie wyłącznik dla pompy ciepła.

C. Odprowadzenie kondensatu (skroplin):

Ze względu na powstawanie skroplin w trakcie pracy pompy ciepła zaleca się, aby pomieszczenie, w którym zostanie zainstalowana pompa będzie wyposażone w czynną kanalizację sanitarną (należy zapewnić podłączenie urządzenia do kanalizacji sanitarnej). W przypadku, gdy jest to niemożliwe należy opracować inny sposób, pozwalający na ręczne usuwanie skroplin (np. skropliny odprowadzane do wiadra, które następnie zostaną wylane ręcznie).

W celu odprowadzenia kondensatu wytwarzanego podczas pracy urządzenia przez wykroplenie wilgoci z powietrza urządzenie powinno być wyposażone w wężyk służący do odprowadzenia kondensatu. Odpływ kondensatu powinien być umiejscowiony na wysokości minimum 1 m dla umożliwienia podłączenia do odpływu na pewnej wysokości ponad poziomem posadzki. Odprowadzenie skroplin należy poprowadzić ze spadkiem w kierunku odpływu. Podłączenie powinno odbywać się za pośrednictwem syfonu. Wężyk skroplin należy mocować przy użyciu uchwytych stalowych z wkładką gumową, prowadzić tak by uniknąć zagięć, które mogą uniemożliwiać poprawny odpływ kondensatu.

D. Dobór orurowania:

Podłączenie drugiego źródła ciepła do dodatkowej węzownicy można wykonać ze stali, miedzi lub rury elastycznej nierdzewnej. Z pompą ciepła powinny być standardowo dostarczone złączki dielektryczne zabezpieczające przed korozją kontaktową (mufy stalowej z miedzią lub mosiądzem). Złączki dielektryczne

w przypadku zagrożenia korozją powinny być zastosowane na króćcach c.w.u., z.w.u. i cyrkulacji. Rurociągi zimnej i ciepłej wody oraz cyrkulacji wykonać z rur PP dopuszczonych do stosowania w budownictwie i do wody pitnej.

E. Armatura instalacyjna:

Na wyjściu c.w.u. z zasobnika należy zastosować pętlę mieszającą z zaworem termoregulacyjnym umożliwiającym dostosowanie temperatury wody dostarczanej do punktów poboru.

Na dopływie zimnej wody zastosować zawory odcinające, zawór redukcyjny, zawór bezpieczeństwa o średnicy dolotowej 3/4" o ciśnieniu otwarcia 1 MPa, oraz zawór spustowy przy podgrzewaczu PC.

F. Instalacja powietrza wentylacyjnego:

Aby uzyskać optymalne warunki pracy i wydajności pompy ciepła należy zapewnić odpowiedni strumień powietrza zalecany przez producenta urządzenia.

Należy zapewnić prawidłową wentylację pomieszczenia oraz niezależne podłączenie powietrza świeżego do pompy ciepła. Pobór powietrza z pomieszczenia kotłowni może odwracać ciąg spalinowy oraz narażać pompę ciepła na przyspieszone zabrudzenie. Stąd projektuje się układ kanałów wentylacyjnych powietrza świeżego z przepustnicą umożliwiającą pobór powietrza z pomieszczenia z pompą ciepła oraz z zewnątrz, w zależności od warunków. Podobny układ projektuje się na kanale wyrzutowym. Długość kanałów nie powinna przekraczać długości 5 mb z uwzględnieniem oporów miejscowych powstałych na łukach, trójkątach, przepustnicach i czerpni.

Kanały nawiewno-wywiewne wykonać z blachy stalowej ocynkowanej gładkiej typu SPIRO lub rur z tworzywa sztucznego, o średnicy nie mniejszej niż 160.

Przewody i kształtki mocowane są ze sobą za pomocą uchwyty z obejmami instalowanych do elementów konstrukcyjnych. Przy przejściach przez przegrody budowlane pomiędzy kanałem, a przegrodą budowlaną wykonać wypełnienie wełną mineralną gr. 10 mm, lub pianką poliuretanową samoutwardzalną. Wszystkie zainstalowane kanały zaizolować wełną mineralną gr. min 20 mm.

Warunki środowiskowe

Inwestycja przyczyni się do poprawy poziomu życia mieszkańców Gminy. Wykorzystując nowoczesną technologię przyjazną środowisku wpłynie na poprawę stanu środowiska naturalnego dzięki ograniczeniu emisji CO₂ oraz pyłów do atmosfery.

Przedmiotowa inwestycja nie jest wymieniona w ustawie z dnia 3 października 2008 r. o udostępnianiu informacji o środowisku i jego ochronie, udziale społeczeństwa w ochronie środowiska oraz o ocenach oddziaływania na środowisko (Dz.U. 2017 poz. 1405).

Rozwiązania technologiczne stosowane w PFU nie stanowią zagrożenia dla środowiska naturalnego w świetle obowiązującego prawa. Z przepisów ustawy z dnia 27 kwietnia 2001 r. Prawo ochrony środowiska (Dz.U. 2017 poz. 519) oraz ustawy z dnia 3 października 2008r. o udostępnianiu informacji o środowisku i jego ochronie, udziale społeczeństwa w ochronie środowiska oraz o ocenach oddziaływania na środowisko (Dz.U. 2017 poz. 1405) wynika, iż planowana inwestycja nie wymaga sporządzania raportu oddziaływania na środowisko. Urządzenia, które zostaną zastosowane, będą posiadać ważne certyfikaty lub deklaracje zgodności z obowiązującymi normami. Realizacja zadania nie powoduje negatywnych zmian w środowisku.

II.2.5.5 Wymagania dotyczące warunków wykonania i odbioru robót budowlanych

❖ Przygotowanie terenu budowy

Wykonawca zobowiązany jest stosować się do ogólnie obowiązujących przepisów prawa pracy, zasad BHP i ppoż. przy realizacji poszczególnych etapów zadania.

Wykonawca zobowiązany jest do uporządkowania placu budowy i doprowadzenia terenu wokół budynku do stanu pierwotnego (zastanego przez rozpoczęciem prac) włącznie z odtworzeniem ewentualnie zniszczonych elementów zagospodarowania terenu.

Wykonawca będzie zobowiązany umową do przyjęcia odpowiedzialności od następstw i za wyniki w poszczególnych zakresach działań tj.:

a. Zabezpieczenie terenu budowy

Wykonawca jest zobowiązany do pełnego zabezpieczenia terenu budowy. W miejscach przylegających do dróg otwartych dla ruchu, w zależności od potrzeb, Wykonawca ogrodzi, wyraźnie oznakuje lub w inny sposób zabezpieczy teren budowy.

Wykonawca realizujący inwestycję zobowiązany będzie także do utrzymania ruchu publicznego oraz utrzymania istniejących obiektów na terenie budowy w okresie trwania realizacji zadania (prac projektowych, montażowych i instalatorskich), aż do zakończenia i odbioru ostatecznego robót.

Ewentualne koszty związane z zabezpieczeniem terenu budowy/realizacji projektu są zawarte w cenie montażu instalacji pompy ciepła do c.w.u., nie mogą podlegać dodatkowemu finansowaniu.

b. Zabezpieczenie interesów osób trzecich

Wykonawca będzie realizować roboty w sposób powodujący minimalne niedogodności dla osób korzystających z obiektu. Wykonawca odpowiada za ochronę instalacji na powierzchni ziemi i za urządzenia podziemne takie jak kable, rurociągi itp.

Wykonawca odpowiada także za wszelkie uszkodzenia obiektów, zarówno na terenie montażu instalacji pompy ciepła do c.w.u., jak również w sąsiedztwie budowy, spowodowane jego działalnością.

c. Ochrona środowiska

Wykonawca musi być w pełni świadomy wszystkich przepisów dotyczących ochrony środowiska i zapewnić ich przestrzeganie. Wykonawca ma zatem obowiązek znać i stosować w czasie prowadzenia robót wszelkie przepisy dotyczące ochrony środowiska naturalnego.

W okresie trwania budowy i wykańczania robót Wykonawca będzie:

- podejmować wszelkie uzasadnione kroki mające na celu stosowanie się do przepisów i norm dotyczących ochrony środowiska na terenie i wokół terenu budowy oraz będzie unikać uszkodzeń lub uciążliwości dla osób lub dóbr publicznych i innych, a wynikających z nadmiernego hałasu, wibracji, zanieczyszczenia lub innych przyczyn powstałych w następstwie jego sposobu działania,
- stosować się do wymagań związanych z ochroną środowiska oraz będzie miał szczególny wgląd na: lokalizację magazynów, składowisk i dróg dojazdowych; środki ostrożności i zabezpieczenia przed zanieczyszczeniem zbiorników i cieków wodnych płynami lub substancjami toksycznymi, zanieczyszczeniami powietrza pyłami i gazami, zanieczyszczeniem gleby płynami lub substancjami toksycznymi, możliwością powstawania pożaru.

Materiały, które w sposób trwały są szkodliwe dla otoczenia nie będą dopuszczone do użycia. Wszelkie materiały odpadowe użyte do robót będą miały aprobatę techniczną wydaną przez uprawnioną jednostkę, jednoznacznie określającą brak szkodliwego oddziaływania tych materiałów na środowisko. Materiały, które są szkodliwe dla otoczenia tylko w czasie robót, a po zakończeniu robót ich szkodliwość zanika (np. materiały pyłaste) mogą być użyte pod warunkiem przestrzegania wymagań technologicznych w budowaniu.

d. Bezpieczeństwo ruchu drogowego i pieszego

Wykonawca będzie przestrzegać wszelkich warunków bezpieczeństwa w zakresie ruchu drogowego i pieszego w otoczeniu realizacji zadania. Dotyczy to zarówno zasad bezpieczeństwa podczas transportu instalacji, przemieszczania osób, jak również zabezpieczenia terenu, na którym będą wykonywane instalacje.

e. Ochrona przeciwpożarowa

Wykonawca będzie przestrzegać przepisów ochrony przeciwpożarowej. Materiały łatwopalne będą składowane w sposób zgodny z odpowiednimi przepisami i zabezpieczone przed dostępem osób trzecich. Wykonawca będzie odpowiedzialny za wszelkie straty spowodowane pożarem wywołanym jako rezultat realizacji albo przez personel Wykonawcy.

❖ Wymagania dotyczące wykonania robót budowlanych

Wykonawca jest odpowiedzialny za prowadzenie robót zgodnie z umową, za jakość zastosowanych materiałów i wykonywanych robót, za ich zgodność z dokumentacją projektową, Programem funkcjonalno-użytkowym, harmonogramem robót oraz poleceniami Inspektora. Następstwa jakiegokolwiek błędu w robotach, spowodowanego przez Wykonawcę zostaną przez niego poprawione na własny koszt. Roboty zostaną przeprowadzone w sposób uczciwy, z zaangażowaniem i fachowo przez właściwie wykwalifikowanych osób, a także w pełnej zgodności z rysunkami i specyfikacją techniczną z poszanowaniem materiałów i terenu wykonania.

Podczas realizacji robót Wykonawca będzie przestrzegać przepisów dotyczących BHP. W szczególności Wykonawca ma obowiązek zadbać o zdrowie i bezpieczeństwo swoich pracowników oraz zapewnić właściwe warunki pracy i warunki sanitarne. Wykonawca zapewni i będzie utrzymywał wszelkie urządzenia zabezpieczające, socjalne oraz sprzęt i odpowiednią odzież dla ochrony życia i zdrowia osób zatrudnionych oraz dla zapewnienia bezpieczeństwa publicznego. Wykonawca także zapewni i utrzyma w odpowiednim stanie urządzenia socjalne dla personelu wykonującego zadanie. Uznaje się, że wszelkie koszty związane z wypełnieniem wymagań określonych powyżej nie podlegają odrębnej zapłacie i są uwzględnione w cenie kontraktowej.

Urządzenia, materiały i inne artykuły użyte w robotach objętych niniejszym zamówieniem mają być nowe i o najwyższym stopniu zaawansowania, a jakość wykonania będzie odpowiadała najwyższym standardom w kraju w zakresie produkcji materiałów i osprzętu dostarczonego dla wykonania zamówienia.

Cechy materiałów, elementów budowli i wyposażenia muszą być jednorodne i wykazywać zgodność z określonymi wymaganiami, a rozrzuty ich cech nie mogą przekraczać dopuszczalnego przedziału tolerancji. Jeśli wymaga tego specyfikacja techniczna lub gdy żąda tego Inspektor Nadzoru, Wykonawca przedłoży pełną informację dotyczącą materiałów lub wyposażenia, które chce wykorzystać w procesie realizacji robót.

Wykonawca zobowiązany jest znać wszystkie zarządzenia wydane przez władze centralne i miejscowe oraz inne przepisy, regulaminy i wytyczne, które są w jakikolwiek sposób związane z wykonywanymi robotami i będzie w pełni odpowiedzialny za przestrzeganie tych postanowień podczas prowadzenia robót.

Przed przystąpieniem do prac montażowych Wykonawca przedłoży do akceptacji wszystkie stosowane materiały oraz urządzenia wraz odpowiednimi certyfikatami, kartami technicznymi oraz deklaracjami.

Wykonawca podlega kontroli przez Zamawiającego oraz Inspektora Nadzoru oraz zobowiązany jest do wykonywania poleceń wydanych przez te strony. Nie przestrzeganie tego obowiązku może skutkować wstrzymaniem robót. Wykonawca zobowiązany jest także do udostępnienia Inspektorowi Nadzoru, celem

skontrolowania: stanu, jakości oraz rodzaju magazynowanych urządzeń i materiałów, stanów magazynowych, warunków magazynowania.

Wykonawca będzie przestrzegać praw patentowych i będzie w pełni odpowiedzialny za wypełnienie wszelkich wymagań prawnych odnośnie znaków firmowych, nazw lub innych chronionych praw w odniesieniu do sprzętu, materiałów lub urządzeń użytych lub związanych z wykonywaniem robót.

Dopuszczone do użycia mogą być tylko te materiały, które posiadają:

- certyfikat na znak bezpieczeństwa wykazujący, że zapewniono zgodność z kryteriami technicznymi określonymi na podstawie Polskich Norm, aprobat technicznych oraz właściwych przepisów i dokumentów technicznych,
- deklarację zgodności lub certyfikat zgodności z Polską Normą lub aprobatą techniczną w przypadku wyrobów, dla których nie ustanowiono Polskiej Normy.

Wykonawca jest odpowiedzialny za prowadzenie robót zgodnie z umową, za jakość zastosowanych materiałów i wykonywanych robót, za ich zgodność z dokumentacją projektową, koncepcją techniczną, harmonogramem robót. Następstwa jakiegokolwiek błędu w pracach, spowodowanego przez Wykonawcę zostaną przez niego poprawione na własny koszt.

W trakcie wykonywania prac należy przestrzegać aktualnych przepisów BHP i odpowiednio zabezpieczyć wykonywanie prac. Wszelkie roboty budowlane należy wykonać zgodnie z dokumentacją oraz warunkami technicznymi wykonywania i odbioru prac.

Zakres prac budowlano-instalacyjnych obejmuje:

- montaż powietrznej pompy ciepła z zasobnikiem c.w.u.,
- montaż instalacji rurowych,
- izolacja termiczna rurociągów i armatury,
- położenie okablowania do podłączenia pomp ciepła,
- podłączenie do istniejącej instalacji c.w.u.,
- montaż zasilania elektrycznego, automatyki i sterowania układu,
- montaż czujników temperatury,
- montaż czytników ciepła,
- wykonanie włączenia do istniejącego układu,
- izolowanie przewodów,
- wykonanie prac pomocniczych budowlanych (przebicia, otwory montażowe, przejścia instalacyjne przez przegrody budowlane, wypełnienie otworów oraz odtworzenie i naprawa części uszkodzonych wypraw (elementów wykończeniowych) podczas wykonywania robót budowlanych),
- wykonanie prac porządkowych mających na celu doprowadzenie obiektu do stanu pierwotnego,
- przeprowadzenie rozruchu instalacji i sprawdzenie poprawności działania,
- kontrole, próby, uruchomienie i regulacja instalacji,
- inne niewyszczególnione prace niezbędne do prawidłowego funkcjonowania całej instalacji.

Na etapie projektowania oraz podczas wykonawstwa instalacji należy przewidzieć i uwzględnić wszelkie właściwości konstrukcyjne elementów budowlanych obiektów, takich jak: stropy, ściany zewnętrzne i wewnętrzne, pod względem wpływu na nie robót związanych z montażem instalacji.

Roboty instalacyjne podczas wykonywania przedmiotu zamówienia powinny być przeprowadzone tak, aby w maksymalnym stopniu ograniczyć ich wpływ na konstrukcję obiektów.

Ewentualna ingerencja w konstrukcję obiektu powinna być jak najmniejsza przy czym powinna zapewnić trwałość, wytrzymałość i prawidłowe wykonanie przewidzianych instalacji. Należy zwrócić uwagę na zastosowanie odpowiednich materiałów wykończeniowych.

❖ **Wymagania dotyczące badań i odbioru robót budowlanych**

Po zamontowaniu kompletnej instalacji należy wykonać jej płukanie i przeprowadzić próbę szczelności wszystkich wykonanych instalacji zgodnie z obowiązującymi przepisami.

Odbiór instalacji pompy ciepła rozpocznie się od sprawdzenia poprawności jej wykonania i zgodności z dokumentacją. Sprawdzone zostanie m.in.:

- rodzaj zainstalowanej pompy,
- jakość wykonanych połączeń (ogłędziny zewnętrzne),
- kompletność wykonania,
- jakość zastosowanych materiałów (ogłędziny),
- sposób wykonania przejść przez przegrody (stropy, dach),
- dokumentacja potwierdzająca wykonane próby szczelności.

Wykonawca jest odpowiedzialny za pełną kontrolę robót i jakość materiałów oraz zapewnienie odpowiedniego systemu kontroli. W przypadku, gdy normy nie obejmują jakiegoś badania, należy stosować wytyczne krajowe. Przed przystąpieniem do pomiarów i badań Wykonawca powiadomi Zamawiającego o rodzaju, miejscu i terminie badania, a wyniki pomiarów i badań przedstawi na piśmie do akceptacji. Wszystkie koszty związane z organizowaniem i prowadzeniem badań materiałów i robót ponosi Wykonawca. Zamawiający zastrzega sobie prawo do nadzoru nad pomiarami i testami osobiście lub poprzez osobę sprawującą nadzór inwestorski. Przed przystąpieniem do pomiarów i testów wykonawca jest zobowiązany powiadomić Zamawiającego o dokładnym czasie i terminie pomiarów.

Roboty podlegają odbiorowi końcowemu, który polega na finalnej ocenie rzeczywistego wykonania robót w odniesieniu do ich ilości, jakości i wartości. Całkowite zakończenie robót oraz gotowość do odbioru końcowego będzie stwierdzona przez Wykonawcę pisemnym powiadomieniem o tym fakcie Zamawiającego. Osoba pełniąca nadzór inwestorski, odbierająca roboty dokona ich oceny jakościowej na podstawie przedłożonych dokumentów, wyników badań, pomiarów, oceny wizualnej oraz zgodności wykonania robót z dokumentacją projektową.

Podstawowym dokumentem do dokonania odbioru końcowego robót jest Protokół Końcowego Odbioru.

Do odbioru końcowego Wykonawca jest zobowiązany przygotować następujące dokumenty:

- dokumentację projektową z naniesionymi zmianami oraz dodatkową, jeśli została sporządzona w trakcie realizacji umowy,
- wyniki pomiarów kontrolnych i badań,
- deklaracje zgodności lub certyfikaty zgodności wykorzystanych materiałów.

W przypadku, gdy według Inspektora nadzoru, roboty pod względem przygotowania dokumentacyjnego nie będą gotowe do odbioru końcowego, Inspektor w porozumieniu z Wykonawcą wyznaczy ponowny termin odbioru końcowego robót. Wszystkie zarządzone przez Inspektora nadzoru roboty poprawkowe lub uzupełniające będą zestawione wg wzoru ustalonego przez Zamawiającego. Terminy wykonania robót poprawkowych i robót uzupełniających wyznaczy Inspektor nadzoru.

Podczas realizacji robót Wykonawca będzie przestrzegać przepisów dotyczących bezpieczeństwa i higieny pracy. W szczególności Wykonawca ma obowiązek zadbać o zdrowie i bezpieczeństwo swoich pracowników

oraz zapewnić właściwe warunki pracy i warunki sanitarne. Wykonawca zapewni i będzie utrzymywał wszelkie urządzenia zabezpieczające, socjalne oraz sprzęt i odpowiednią odzież dla ochrony życia i zdrowia osób zatrudnionych oraz dla zapewnienia bezpieczeństwa publicznego. Wykonawca także zapewni i utrzyma w odpowiednim stanie urządzenia socjalne dla personelu wykonującego zadanie.

Uznaje się, że wszelkie koszty związane z wypełnieniem wymagań określonych powyżej nie podlegają odrębnej zapłacie i są uwzględnione w cenie kontraktowej.

Odbiór końcowy poszczególnych instalacji będzie podzielony na etapy w cyklach kwartalnych. Po odbiorze części instalacji zakończonych w danym kwartale Wykonawca będzie mógł wystawić fakturę częściową.

❖ **Wymagania Zamawiającego odnośnie wykończenia**

Wykonawca zobowiązany jest do uporządkowania placu budowy i doprowadzenia terenu wokół budynku do stanu pierwotnego (zastanego przez rozpoczęciem prac) włącznie z odtworzeniem ewentualnie zniszczonych elementów zagospodarowania terenu.

Projektując oraz wykonując roboty związane z montażem instalacji należy dążyć do tego, aby jak w najmniejszym stopniu ingerować w elementy wykończenia istniejących obiektów (okładziny wewnętrzne, elewacje, powłoki malarskie, zabezpieczenia antykorozyjne, powłoki izolacji cieplnej czy akustycznej i itp.). Jednak gdy pojawi się konieczność przeprowadzenia takich ingerencji podczas wykonania robót instalacyjnych, to ich zakres i ilość należy uzgodnić z właścicielem obiektu oraz wyznaczonym przez Zamawiającego Inspektorem Nadzoru.

Wszelkiego rodzaju otwory montażowe, przebicia, przejścia, itp., powstałe w czasie prowadzenia prac instalacyjnych należy wykończyć na podstawowym poziomie obróbkę murarsko-tynkarskich. Do zadań właściciela obiektu należy wykonanie ostatecznego wykończenia miejsc związanych z prowadzeniem prac instalacyjnych, np. poprzez malowanie czy innego rodzaju wykończenia.

Za wszelkie zniszczenia lub uszkodzenia elementów budowlanych i konstrukcyjnych obiektu nie związanych z wykonywaną instalacją lub w zakresie większym niż wymaga tego montaż instalacji, odpowiada Wykonawca i jest on zobowiązany do ich usunięcia na własny koszt.

Zamawiający wymaga od Wykonawcy uzyskanie podpisanego przez właściciela nieruchomości oświadczenia potwierdzającego przywrócenie nieruchomości do stanu wyjściowego.

❖ **Wymagania Zamawiającego odnośnie zagospodarowania terenu**

Po zakończeniu robót instalacyjnych Wykonawca zobowiązany jest do uprzątnięcia przekazanego terenu oraz jego otoczenia, jeśli zostało wykorzystane do prowadzenia robót. Zakres czynności obejmujących uprzątnięcie terenu robót obejmują m.in.: usunięcie niewykorzystanych materiałów oraz resztek materiałów wykorzystanych, usunięcie sprzętu, maszyn i urządzeń wykorzystywanych podczas realizacji zadania, zlikwidowanie zaplecza socjalnego dla pracowników, usunięcie innych odpadów powstałych w trakcie prowadzenia robót oraz uprzątnięcie otoczenia.

❖ **Wymagania dotyczące szkolenia obsługi**

Przeprowadzenie instruktazu z obsługi ma na celu zapoznanie właścicieli obiektów z zamontowanymi urządzeniami i instalacjami i przyswojeniem przez nich zasad poprawnej i bezpiecznej eksploatacji i konserwacji.

II.3 Część informacyjna

II.3.1 Dane o zgodności inwestycji z wymaganiami wynikającymi z przepisów

- Planowana inwestycja jest zgodna z Planem Gospodarki Niskoemisyjnej Gminy Krupski Młyn.
- Planowana inwestycja jest dofinansowana ze środków ze środków ze środków ze środków EFRR w ramach RPO WSL na lata 2014-2020, Oś priorytetowa 4. Efektywność energetyczna, odnawialne źródła energii i gospodarka niskoemisyjna, Działanie 4.1. Odnawialne źródła energii, Poddziałanie 4.1.1. Odnawialne źródła energii - ZIT.

II.3.2 Oświadczenie zamawiającego stwierdzające jego prawo gospodarowania nieruchomością na cele budowlane.

Zamawiający oświadcza, że prawo do dysponowania nieruchomościami na cele objęte programem funkcjonalno-użytkowym posiada Gmina Krupski Młyn.

Zamawiający oświadcza, że dysponuje umowami podpisanymi przez Mieszkańców.

Na mocy umowy zawartej pomiędzy Zamawiającym i Mieszkańcami, Zamawiający uzyska zgodę mieszkańców na dysponowanie obiektami do celów realizacji projektu oraz zgodę na wejście w teren w celu wykonania prac instalacyjnych objętych niniejszym zadaniem. Jeżeli w trakcie realizacji zadania zajdzie potrzeba zajęcia pasa drogowego lub konieczność wejścia na posesję sąsiednią, to formalności i opłaty z tym związane są po stronie Wykonawcy zadania. Ponadto, Zamawiający w okresie trwałości projektu będzie miał dostęp do instalacji w celu przeprowadzenia niezbędnych czynności konserwacyjno-serwisowych, przeglądów instalacji oraz wykonania niezbędnych regulacji umożliwiających prawidłowe funkcjonowanie instalacji. Dostęp do obiektów będzie dotyczył również wszelkich czynności kontrolnych prowadzonych przez Instytucję Zarządzającą czy Instytucje Unii Europejskiej.

II.3.3 Przepisy prawne i normy związane z projektowaniem i wykonaniem zamierzenia budowlanego.

Całość robót powinna być wykonana zgodnie z Polskimi Normami lub odpowiadającymi im normami europejskimi i zgodnie z polskimi warunkami technicznymi wykonania i odbioru robót. Jeśli dla określonych robót nie istnieją odpowiednie Polskie Normy, zastosowanie będą miały uznane i będące w użyciu normy i standardy europejskie (EN).

Przepisy prawne:

1. Ustawa z dnia 7 lipca 1994 r. Prawo budowlane (Dz. U. z 2018 poz. 1202)
2. Rozporządzenie Ministra Infrastruktury z dnia 12 kwietnia 2002 r. w sprawie warunków technicznych jakim powinny odpowiadać budynki i ich usytuowanie (Dz.U. 2017 poz. 2285)
3. Rozporządzenie Ministra Transportu, Budownictwa i Gospodarki Morskiej w sprawie szczegółowego zakresu i formy projektu budowlanego z dnia 25 kwietnia 2012 r. (Dz.U. 2018 poz. 1935)
4. Ustawa z dnia 10 kwietnia 1997 r. Prawo energetyczne (Dz. U. z 2018 r. poz. 755)
5. Ustawa z dnia 20 lutego 2015 r. o Odnawialnych Źródłach Energii (Dz. U. z 2018 r. poz. 1269)
6. Rozporządzenia Ministra Infrastruktury z dnia 2 września 2004 r. w sprawie szczegółowego zakresu i formy dokumentacji projektowej, specyfikacji technicznych wykonania i odbioru robót budowlanych oraz programu funkcjonalno-użytkowego (Dz.U. z 2013r. poz. 1129)
7. Rozporządzenie Ministra Pracy i Polityki Socjalnej z dnia 26 września 1997 r. w sprawie ogólnych przepisów bezpieczeństwa i higieny pracy (Dz. U. z 2003 nr 169 poz. 1650)
8. Ustawa z dn. 29 stycznia 2004r. Prawo zamówień publicznych (Dz. U. z 2018 r. poz. 1986)

9. Rozporządzenie Ministra Spraw Wewnętrznych i Administracji z dnia 7 czerwca 2010 r. w sprawie ochrony przeciwpożarowej budynków, innych obiektów budowlanych i terenów (Dz.U. 2010 nr 109 poz. 719)
10. Obowiązujące przepisy, normy, katalogi.

Nie wyszczególnienie w niniejszych wymaganiach Zamawiającego jakichkolwiek obowiązujących aktów prawnych nie zwalnia Wykonawcy od ich stosowania.

II.3.4 Dodatkowe wytyczne inwestorskie i warunkowania związane z budową i jej przeprowadzeniem.

- a. W trakcie prowadzenia robót wykonawczych wszystkie przełączenia instalacji, wyłączenia z eksploatacji należy wcześniej uzgadniać z właścicielem nieruchomości w celu zminimalizowania niedogodności wynikających z prowadzonych prac.
- b. W trakcie prowadzenia prac montażowych w danej lokalizacji, wszelkie sprawy organizacyjne, których ustalenia nie wymaga się z Zamawiającego, Wykonawca uzgadnia bezpośrednio z właścicielem nieruchomości.
- c. Złom z ewentualnego demontażu pozostaje do zagospodarowania po stronie Wykonawcy lub według decyzji właściciela nieruchomości.
- d. Wykonawca jest zobowiązany do zagospodarowania odpadów budowlanych we własnym zakresie zgodnie z Ustawą o odpadach.
- e. W trakcie prowadzonych robót należy zwrócić szczególną uwagę na bezpieczeństwo osób z niej korzystających. Prace montażowe powinny odbywać się w czasie uzgodnionym z właścicielem /użytkownikiem obiektu i być dopasowane do harmonogramu użytkowania tego obiektu.
- f. Ze względu na fakt, iż prace prowadzone będą w terenie wokół budynku eksploatowanego, w trakcie prowadzonych robót należy zwrócić szczególną uwagę na zabezpieczenie przed zniszczeniem znajdujących się tam elementów wyposażenia.
- g. Po zakończeniu robót wykonawca zobowiązany jest do przywrócenia terenu do stanu pierwotnego.
- h. Wszelkie pozostałości budowlane np. gruz, zdemontowane instalacje, należy wywieźć z terenu inwestycji i zutylizować.
- i. Wykonawca zobowiązany jest uruchomić instalacje w zakresie przedmiotu zamówienia i dokonać jej regulacji.
- j. Poza zakresem dostawy i montażu przez Wykonawcę znajdują się następujące elementy:
 - Prawdłowo wykonana przez Właściciela budynku instalacja wody zimnej wyposażona w armaturę odcinającą i zwrotną, filtry, wodomierz, zawór antyskażeniowy z atestem PZH.
 - Prawdłowo wykonana przez Właściciela budynku instalacja ciepłej wody użytkowej z rurażem w izolacji termicznej, wyprowadzona przy projektowanym zasobniku c.w.u.
 - Prawdłowo wykonana przez Właściciela budynku instalacja c.o.
- k. Po zrealizowaniu przedmiotu zamówienia Wykonawca zobowiązany jest dostarczyć Zamawiającemu w 3 egzemplarzach następujące dokumenty:
 1. dokumentację powykonawczą,
 2. dokumentację techniczno-ruchową zamontowanych urządzeń,
 3. atesty, certyfikaty, aprobaty techniczne dla zastosowanych urządzeń i materiałów,
 4. karty gwarancyjne producenta na zastosowane urządzenia,
 5. protokoły z wykonanych prób i pomiarów
 6. inne dokumenty wynikające z PFU lub opracowane w trakcie realizacji przedsięwzięcia.

II.3.5 Uwarunkowania związane z zakresem niezbędnych robót do wykonania przez właścicieli budynku, w którym zostanie wykonana instalacja pompy powietrznej do c.w.u.

- a) w gestii właściciela budynku pozostaje zapewnienie w każdym z pomieszczeń przeznaczonych do montażu zestawu pompy powietrznej:
- instalacji wody zimnej,
 - instalacji ciepłej wody użytkowej,
 - instalacji elektrycznej posiadającej niezbędne zabezpieczenia. Zakłada się, że instalacja elektryczna została doprowadzona do ww. pomieszczeń, jeżeli puszka połączeniowa przewodów instalacji elektrycznej znajduje się w pomieszczeniu, w którym Wykonawca będzie instalował gniazda elektryczne do zasilania urządzeń,
- b) do właściciela budynku należy również wykonanie robót budowlanych dostosowujących pomieszczenie przeznaczone do montażu urządzeń poprzez:
- zagwarantowanie niezbędnej do montażu powierzchni i wysokości pomieszczenia,
 - zagwarantowanie warunków, w których temperatura pomieszczenia nie spadnie poniżej 5°C,
- c) w gestii właściciela budynku pozostaje także:
- wszelkie prace demontażowe, w tym mebli i zabudów, kolidujących z montażem instalacji pompy,
 - udostępnienie mediów niezbędnych do realizacji prac montażowych ujętych w PFU i dotyczących danej lokalizacji.

II.4 Załącznik 2 Szczegółowe dane dotyczące instalacji

LP.	Adres inwestycji	Moc dobranej pompy do C.W.U. (w kW)	Rodzaj aktualnego źródła energii
1	Krupski Młyn, Sienkiewicza 2/1	2,00	węglowe

III CZĘŚĆ TRZECIA – POWIETRZNA POMPA CIEPŁA C.O WRAZ Z C.W.U.

III.1 Zakres i podstawa opracowania

W ramach niniejszego Projektu przewiduje się prace projektowe i montażowe instalacji powietrznej pompy ciepła do c.o. wraz z c.w.u.

Planowane przedsięwzięcie służyć będzie produkcji energii cieplnej z odnawialnego źródła na potrzeby własne mieszkańców, skutkujące obniżeniem kosztów związanych z opłatami za energię ciepłą (stosowane paliwa) oraz uzyskaniem efektu ekologicznego w postaci redukcji emisji do atmosfery dwutlenku węgla oraz innych szkodliwych gazów – ograniczenia niskiej emisji.

Niniejsze opracowanie zawiera wytyczne dla Wykonawców należytego wykonania projektu i realizacji robót montażowych.

W przypadku otrzymania dofinansowania przez Gminę Krupski Młyn, Projekt będzie dofinansowany ze środków EFRR w ramach RPO WSL na lata 2014-2020, Oś priorytetowa 4. Efektywność energetyczna, odnawialne źródła energii i gospodarka niskoemisyjna, Działanie 4.1. Odnawialne źródła energii, Poddziałanie 4.1.1. Odnawialne źródła energii - ZIT.

Zaoferowane przez Wykonawcę rozwiązanie ma doprowadzić do obniżenia emisji CO₂ oraz PM₁₀ o wartości minimalne przedstawione w tabeli poniżej:

	Efekt ekologiczny
CO ₂ (t CO ₂ /rok)	2,3088
PM ₁₀ (t PM ₁₀ /rok)	0,0164

UWAGA:

W celu obliczenia wielkości efektu (redukcji emisji dwutlenku węgla (CO₂)) należy zastosować wzór w oparciu o pkt. 6.1.1 Rozporządzenia MliR z dn. 27.02.2015 (Dz.U.2015, poz. 376) w sprawie metodologii wyznaczania charakterystyki energetycznej budynku lub części budynku oraz świadectw charakterystyki energetycznej.

$$E_{CO_2} = Q_k * W_e$$

Gdzie:

E_{CO_2} - wielkość emisji CO₂ (t CO₂/rok);

Q_k - roczna produkcja energii cieplnej z dotychczasowego źródła ciepła (GJ/rok);

W_e - wskaźnik emisji CO₂ dla energii cieplnej w zależności od dotychczas stosowanego paliwa (źródło: „WSKAŹNIKI EMISYJNOŚCI CO₂, SO₂, NO_x, CO i pyłu całkowitego WSKAŹNIKI EMISYJNOŚCI CO₂, SO₂, NO_x, CO i pyłu całkowitego DLA ENERGII ELEKTRYCZNEJ na podstawie informacji zawartych w Krajowej bazie o emisjach gazów cieplarnianych i innych substancji za 2016 rok”, KOBIZE, wydanie grudzień 2017; Wartości opałowe (WO) i wskaźniki emisji CO₂ (WE) w roku 2015 do raportowania w ramach Wspólnotowego Systemu Handlu Uprawnieniami do Emisji za rok 2018”, grudzień 2017:

- wskaźniki emisji z KOBIZE w przypadku węgla: 94,69 kg/GJ;

UWAGA: Efekt redukcji emisji dwutlenku węgla (CO₂) będzie potwierdzony protokołem zdawczo-odbiorczym podpisanym przez Wykonawcę.

W celu obliczenia wielkości efektu (redukcji emisji pyłu PM₁₀) należy zastosować wzór w oparciu o pkt. 6.1.1 Rozporządzenia MliR z dn. 27.02.2015 (Dz.U.2015, poz. 376) w sprawie metodologii wyznaczania charakterystyki energetycznej budynku lub części budynku oraz świadectw charakterystyki energetycznej.

$$E_{PM_{10}} = Q_k * W_e$$

Gdzie:

$E_{PM_{10}}$ - wielkość emisji PM₁₀ (t PM₁₀/rok);

Q_k - roczna produkcja energii cieplnej z dotychczasowego źródła ciepła (GJ/rok);

W_e - wskaźnik emisji PM10 dla energii cieplnej w zależności od dotychczas stosowanego paliwa (wskaźnik wynika z dokumentu WSKAŹNIKI EMISYJNOŚCI CO₂, SO₂, NO_x, CO i pyłu całkowitego DLA ENERGII ELEKTRYCZNEJ na podstawie informacji zawartych w Krajowej bazie o emisjach gazów cieplarnianych i innych substancji za 2015 rok” KOBIZE, wydanie luty 2017; Wartości opałowe (WO) i wskaźniki emisji CO₂ (WE) w roku 2014 do raportowania w ramach Systemu Handlu Uprawnieniami do Emisji za rok 2017, wydanie grudzień 2016). Proporcja w przypadku energii elektrycznej - przyjęto, że w ilości pyłów całkowitych (TSP) znajduje się 73,56% pyłów PM 10 - na podstawie wielkości podanych w Krajowym bilansie emisji SO₂, NO_x, CO, NH₃, NMLZO, pyłów, metali ciężkich i TZO za lata 2015 – 2016 w układzie klasyfikacji SNAP. Raport syntetyczny poprzez zestawienie wartości emisji TSP ogółem oraz emisji PM 10 ogółem za rok 2016 (s.13-14)).

- wskaźniki emisji z KOBIZE w przypadku węgla: 0,225 kg/GJ;

UWAGA: Planowany do uzyskania, w rok po zakończeniu inwestycji, efekt redukcji pyłu PM10 będzie potwierdzony protokołem zdawczo-odbiorczym podpisanym przez Wykonawcę. Protokół będzie podpisany w momencie zakończenia inwestycji. Wykonawca oświadczy zatem, że wykazany w PFU efekt związany z redukcją pyłu PM10 jest możliwy do osiągnięcia w ciągu kolejnych 12 miesięcy od daty protokołu końcowego.

Podstawą do opracowania Programu funkcjonalno-użytkowego są:

- Umowa z Zamawiającym na opracowanie PFU;
- Wizje lokalne w każdej lokalizacji objętej PFU;
- Uzgodnienia wariantu realizacji inwestycji z Zamawiającym;
- Uzgodnienia miejsca montażu instalacji z Mieszkańcami;
- Opracowania koncepcyjne dla mikroinstalacji;
- Rozporządzenie Ministra Infrastruktury z dnia 2 września 2004 r. w sprawie szczegółowego zakresu i formy dokumentacji projektowej, specyfikacji technicznych wykonania i odbioru robót budowlanych oraz programu funkcjonalno-użytkowego (Dz. U. z 2013 r. poz. 1129);
- Rozporządzenie Ministra Infrastruktury z dnia 18 maja 2004 r. w sprawie określenia metod i podstaw sporządzania kosztorysu inwestorskiego, obliczenia planowanych kosztów prac projektowych na podstawie informacji zawartych w programie funkcjonalno- użytkowym (Dz. U. z 2004 nr 130 poz.1389);
- Rozporządzeniu Ministra Infrastruktury w sprawie warunków technicznych, jakim powinny odpowiadać budynki i ich usytuowanie z dnia 12 kwietnia 2002 r. (Dz.U. 2017 poz. 2285);
- Ustawa z dnia 20 lutego 2015 r. o odnawialnych źródłach energii (Dz. U. z 2018 r. poz. 1269);
- Inne przepisy oraz zasady wiedzy technicznej związane z przedmiotem zamówienia.

III.2 Część opisowa

III.2.1 Opis przedmiotu zamówienia

Przedmiotem zamówienia objętego niniejszą częścią programu funkcjonalno-użytkowego (PFU) jest „Wykonanie instalacji powietrznej pompy ciepła do c.o. wraz z c.w.u. na terenie Gminy Krupski Młyn”, w ramach projektu pn.: „Promowanie energii odnawialnej na terenie Gminy Krupski Młyn – etap II”.

Materialnym efektem realizacji przedsięwzięcia będzie wprowadzenie na terenie objętym projektem technologii umożliwiającej wykorzystanie energii odnawialnej. Efekty realizacji projektu przeznaczone będą wyłącznie na potrzeby gospodarstw domowych i mogą być wykorzystywane wyłącznie do celów socjalno-bytowych.

Przedmiot zamówienia obejmuje kompleksowe zaprojektowanie i montaż powietrznej pompy ciepła do c.o.

wraz z c.w.u. o mocy 14 kW na obiekcie prywatnym mieszkańców Gminy Krupski Młyn.

Zakres prac należy wykonać w oparciu o własne projekty techniczno-wykonawcze przygotowane przez osoby do tego uprawnione (zlecone przez Wykonawcę i uzgodnione z Zamawiającym).

Projekty należy wykonać zgodnie z:

- Wymaganiami Specyfikacji Istotnych Warunków Zamówienia
- Programem funkcjonalno-użytkowym

Powietrzne pompy ciepła do c.o. wraz z c.w.u. służą do ogrzewania obiektów oraz podgrzewania zimnej wody do celów użytkowych w gospodarstwie domowym za pomocą energii aerotermalnej.

Pompa będzie stanowiła układ gwarantujący pokrycie zapotrzebowania na ogrzewanie obiektu oraz podgrzewanie ciepłej wody użytkowej w 100% całkowitego zapotrzebowania na c.o. i c.w.u. Dzięki takiemu rozwiązaniu uzyskany zostanie znaczący efekt ekologiczny rozumiany jako redukcja emisji kluczowych zanieczyszczeń do powietrza (tlenków azotu, tlenku i dwutlenku węgla oraz pyłu).

Realizacja zaplanowanych prac nie będzie stanowiła zagrożenia dla ochrony środowiska i nie będzie przedsięwzięciem mającym szkodliwy wpływ na środowisko naturalne. Program funkcjonalno-użytkowy jest stosowany jako dokument przetargowy. Oferta dostarczona przez Wykonawcę musi obejmować całość dostaw i prac koniecznych do realizacji przedsięwzięcia, aż do momentu przekazania Zamawiającemu. Wykonawca w swoim zakresie ujmie także te prace dodatkowe i elementy instalacji, które nie zostały wyszczególnione, lecz są ważne bądź niezbędne do poprawnego funkcjonowania i stabilnego działania oraz dają gwarancję sprawnego i bezawaryjnego działania.

Użyte w niniejszym programie funkcjonalno-użytkowym nazwy elementów instalacji pompy ciepła stanowią jedynie rozwiązanie przykładowe. Zastosowane w rzeczywistości elementy instalacji mają być równoważne, o parametrach nie gorszych technicznie i jakościowo niż przyjęte w niniejszym PFU.

III.2.2 Charakterystyczne parametry określające zakres usług i robót budowlanych

Przedmiot zamówienia obejmuje kompleksowe zaprojektowanie i montaż powietrznej pompy ciepła do c.o. wraz z c.w.u. o mocy 14 kW na obiekcie prywatnym mieszkańców Gminy Krupski Młyn.

Zaznacza się, że każdy z Wykonawców ubiegających się o zamówienie może we własnym zakresie dokonać wizji lokalnej i zweryfikować udostępnione informacje. Każdy zainteresowany otrzyma możliwość swobodnego dokonania wizji lokalnej oraz obmiarów poszczególnych obiektów, pomieszczeń i instalacji, w terminie uzgodnionym z Zamawiającym, jak również do istniejącej już dokumentacji. Zamawiający dysponuje opracowaniami koncepcyjno-technicznymi dla każdej z instalacji. Na życzenie Oferenta Zamawiający udostępni do wglądu wszystkie opracowania Oferentowi.

Aby zadanie mogło zostać zrealizowane, niezbędne jest podjęcie działań w zakresie:

- g. prac projektowych,
- h. robót montażowych i instalatorskich,
- i. prac organizacyjnych.

Zakres poszczególnych prac obejmuje:

e. Prace projektowe

Przed podjęciem prac projektowych Wykonawca dokona inwentaryzacji faktycznego stanu technicznego wskazanych obiektów oraz stanu faktycznego instalacji wodnych i ciepłych obiektów w stopniu umożliwiającym wykonanie kompletnej dokumentacji projektowej dla całości przedsięwzięcia, a także opracuje wszelkie konieczne ekspertyzy (jeśli będą wymagane).

W ramach przedmiotu zamówienia w zakresie opracowania projektów, Wykonawca sporządzi kompletny projekt techniczno-wykonawczy dla każdej instalacji obejmujący:

- część opisową,
- niezbędne obliczenia techniczne,
- schematy, rzuty, rysunki konstrukcji montażowej pod panele,
- karty katalogowe oraz certyfikaty dopuszczenia do użytku zastosowanych komponentów,
- certyfikaty potwierdzające uprawnienia wykonawcy do instalowania pomp powietrznych.

W ramach przedmiotu zamówienia w zakresie opracowania dokumentacji projektowej, Wykonawca sporządzi następujące dokumenty:

- projekty wykonawcze z podziałem na branże: konstrukcyjną i sanitarną (3 egz. w formie utrwalonej na piśmie oraz w formie elektronicznej),
- przedmiar robót umożliwiający etapowe rozliczanie inwestycji,
- dokumentację powykonawczą z naniesionymi w sposób czytelny wszelkimi zmianami wprowadzonymi w trakcie budowy,
- projekt budowlany, jeżeli będzie wymagany (4 egz. w formie utrwalonej na piśmie oraz w formie elektronicznej).

Projekt techniczno-budowlany powinien być sporządzony w zakresie i stopniu dokładności niezbędnym do sporządzenia przedmiaru robót, kosztorysu inwestorskiego. Projekt ten musi uwzględniać wymagania określone w Rozporządzeniu Ministra Infrastruktury z dnia 2 września 2004 r. w sprawie szczegółowego zakresu i formy dokumentacji projektowej, specyfikacji technicznych wykonania i odbioru robót budowlanych oraz programu funkcjonalno-użytkowego (Dz.U. z 2013 r. poz. 1129), oraz ustawy z dnia 7 lipca 1994 r. – Prawo budowlane (Dz. U. z 2018 poz. 1202).

Wykonawca przedłoży projekty techniczno-wykonawcze do akceptacji przez Zamawiającego w terminach zgodnych z opracowanym harmonogramem rzeczowo-finansowym stanowiącym załącznik do umowy. Zamawiający zaakceptuje lub wnieśli uwagi do dokumentacji projektowej dla danej lokalizacji od Wykonawcy.

Przed złożeniem wniosku wykonawcy o wydanie decyzji administracyjnych (jeśli takie będzie wymagane) zgodnie z Prawem Budowlanym niezbędne będzie uzyskanie akceptacji Zamawiającego w zakresie rozwiązań projektowych zawartych w projekcie budowlanym (jeśli takie zostaną wykonane).

Projekt, a potem montaż instalacji pompy ciepła musi uwzględniać uwarunkowania konstrukcyjne pomieszczeń.

f. Roboty montażowe i instalatorskie

W ramach przedmiotu zamówienia w zakresie wykonawstwa, Wykonawca wykona prace budowlano-instalacyjne obejmujące:

- montaż powietrznej pompy ciepła z zasobnikiem c.w.u.,
- montaż instalacji rurowych,
- izolacja termiczna rurociągów i armatury,
- położenie okablowania do podłączenia pomp ciepła,

- podłączenie do istniejącej instalacji c.o. i c.w.u.,
- montaż zasilania elektrycznego, automatyki i sterowania układu,
- montaż czujników temperatury,
- montaż czytników ciepła,
- wykonanie włączenia do istniejącego układu,
- izolowanie przewodów,
- wykonanie prac pomocniczych budowlanych (przebiecia, otwory montażowe, przejścia instalacyjne przez przegrody budowlane, wypełnienie otworów oraz odtworzenie i naprawa części uszkodzonych wypraw (elementów wykończeniowych) podczas wykonywania robót budowlanych),
- wykonanie prac porządkowych mających na celu doprowadzenie obiektu do stanu pierwotnego,
- przeprowadzenie rozruchu instalacji i sprawdzenie poprawności działania,
- kontrole, próby, uruchomienie i regulacja instalacji,
- inne niewyszczególnione prace niezbędne do prawidłowego funkcjonowania całej instalacji.

g. Prace organizacyjno-szkoleniowe

- sporządzenie instrukcji eksploatacji instalacji w języku polskim,
- przeprowadzenie instruktażu dla właścicieli nieruchomości z zasad obsługi, użytkowania, konserwacji i bezpieczeństwa związanymi z użytkowaniem zainstalowanej instalacji,
- sporządzenie protokołu z przeprowadzonego instruktażu z wyszczególnieniem co było przedmiotem instruktażu i przekazanie instrukcji.

h. Zasady gwarancji i serwisowania

Wykonawca zapewni serwisowanie wybudowanych instalacji pomp ciepła w okresie objętym gwarancją i rękojmią.

Koszty serwisowania urządzeń i instalacji w okresie obowiązywania gwarancji i rękojmi pokrywa Wykonawca.

W ramach przedmiotu zamówienia ustala się gwarancję (rękojmię) na roboty budowlano-montażowe oraz prace projektowe – minimum 5 lat, liczonych od dnia podpisania przez Zamawiającego (bez uwag) protokołu odbioru końcowego zadania inwestycyjnego. Gwarancję, liczoną od dnia podpisania przez Zamawiającego (bez uwag) protokołu odbioru końcowego zadania inwestycyjnego, na poszczególne urządzenia / elementy instalacji określono poniżej:

- roboty budowlano-montażowe – minimum 5 lat,
- powietrzne pompy ciepła – minimum 5 lat,
- pozostałe materiały – minimum 5 lat.

Zasady serwisowania:

- wykonawca wskaże wyspecjalizowany serwis, który dokonywać będzie napraw awarii, usterek oraz przeglądów serwisowych lub sam będzie posiadał serwis urządzeń,
- bezpłatne przeglądy serwisowe w okresie rękojmi na roboty budowlano-montażowe (minimum 5 lat od dnia podpisania przez Zamawiającego (bez uwag) protokołu odbioru końcowego zadania inwestycyjnego),
- w okresie pomiędzy pierwszym dniem od odbioru poszczególnych instalacji a dniem podpisania przez Zamawiającego protokołu odbioru końcowego całego przedmiotu zamówienia Wykonawca jest zobowiązany do usuwania wszelkich awarii, błędów i usterek wykrytych przez użytkowników, uniemożliwiających działanie tych instalacji,

- czas dojazdu serwisanta będzie nie dłuższy niż 72 godz. od powiadomienia serwisu od momentu zgłoszenia awarii w okresie gwarancji i po upływie okresu gwarancji,
- do napraw gwarancyjnych Wykonawca jest zobowiązany użyć fabrycznie nowych elementów o parametrach nie gorszych niż elementów uszkodzonych sprzed usterki – wszelkie koszty napraw i kosztów eksploatacyjnych w okresie rękojmi na roboty budowlano-montażowe są po stronie Wykonawcy.

Ponadto w okresie obowiązywania okresu gwarancji Wykonawca jest zobowiązany do przeprowadzenia w ramach wynagrodzenia okresowych przeglądów i konserwacji instalacji i ich poszczególnych elementów zgodnie z zaleceniami producentów sprzętu (instrukcją obsługi i dokumentacją techniczną urządzeń).

Ponadto:

Przed przystąpieniem do realizacji Wykonawca zweryfikuje dane wyjściowe do projektowania przedstawione przez Zamawiającego, wykona na własny koszt wszystkie badania i analizy uzupełniające niezbędne do prawidłowego wykonania zamówienia, wskazane przez powołanego Inspektora Nadzoru.

Wykonawca jest zobowiązany we własnym zakresie do weryfikacji przekazanych przez Zamawiającego danych dotyczących planowanej do montażu instalacji pompy ciepła do c.o. wraz z c.w.u. oraz informowania Zamawiającego o zauważonych w nich występujących istotnych rozbieżnościach w odniesieniu do stanu faktycznego.

III.2.3 Aktualne uwarunkowania wykonania przedmiotu zamówienia

Pompa ciepła typu powietrze-woda zostanie zamontowana w domu jednorodzinnym mieszkańców Gminy Krupski Młyn.

W obiekcie przygotowanie c.o. i c.w.u. odbywa się z wykorzystaniem indywidualnego źródła ciepła. Potrzebna do tego celu energia pozyskiwana jest z węgla kamiennego. Budynek jest wyposażony w instalacje sanitarne: zimnej i ciepłej wody użytkowej, w budynkach wykonane są instalacje elektryczne.

Wszystkie elementy projektu zostaną zainstalowane w budynku stanowiącym własność osób fizycznych, do którego Gmina posiada prawo do dysponowania na podstawie umowy użyczenia (na okres realizacji projektu oraz w okresie jego trwałości) zawartej pomiędzy Gminą, a właścicielem/właścicielami nieruchomości.

III.2.4 Opis stanu docelowego

Powietrzna pompa ciepła typu powietrze/woda to pompa ciepła, która jako dolne źródło – a więc środowisko, z którego pozyskiwane jest ciepło – wykorzystuje dostępne bez ograniczeń powietrze atmosferyczne. Podobnie jak inne pompy ciepła, w domowej instalacji grzewczej może pełnić taką samą rolę, jak kocioł węglowy, gazowy czy elektryczny, a więc służyć do zasilania w ciepło instalacji centralnego ogrzewania (c.o.) oraz przygotowania ciepłej wody użytkowej (c.w.u.).

Energia wymagana do napędu pompy ciepła jest około czterokrotnie mniejsza niż energia z niej uzyskiwana. Wszelkie uzgodnienia dotyczące zaprojektowanej instalacji przed przedstawieniem ich Zamawiającemu muszą zostać uzgodnione z właścicielem nieruchomości i potwierdzone protokołem uzgodnień lub oświadczeniem właściciela o wyrażeniu zgody na przedstawione rozwiązanie techniczne.

Urządzenia, które zostaną zastosowane w projekcie będą posiadać ważne certyfikaty lub deklaracje zgodności z obowiązującymi normami. Realizacja zadania nie powoduje negatywnych zmian w środowisku.

Wykonawca zobowiązany jest zaproponować pompy pozwalające na uzyskanie określonego w PFU oraz SIWZ efektu ekologicznego i energetycznego oraz produkcji energii cieplnej.

Szczegółowe dane z uwzględnieniem lokalizacji inwestycji przedstawiono w Załączniku do PFU.

Zastosowany system musi posiadać rozwiązanie pozwalające na odczytanie ilości wyprodukowanej energii cieplnej przez instalację.

Wykonanie należy poprzedzić niezbędnymi obliczeniami i ekspertyzami. Należy stosować wyłącznie urządzenia, wyroby i materiały posiadające świadectwo dopuszczenia do stosowania w budownictwie lub świadectwo kwalifikacji jakości, względnie oznaczonych znakiem jakości lub znakiem bezpieczeństwa, wydanymi przez uprawnione jednostki kwalifikujące.

III.2.5 Wymagania zamawiającego w stosunku do przedmiotu zamówienia

III.2.5.1 Wykonanie niezbędnych analiz i ekspertyz oraz uzyskanie odpowiednich pozwoleń

Przed przystąpieniem do realizacji zadania Wykonawca będzie zobowiązany do wykonania wszystkich niezbędnych ekspertyz, oględzin, wizji lokalnych i zweryfikowania informacji dotyczących realizacji prac budowlanych w zakresie wykonania kompletnej instalacji pompy powietrznej w przedstawionej w PFU lokalizacji.

W celu sporządzenia dokumentacji projektowej instalacji należy wykonać wszelkie niezbędne i wymagane inwentaryzacje oraz uzgodnienia.

Wymagania formalne:

- należy opracować dokumentację projektową instalacji pomp ciepła do c.o. wraz z c.w.u.,
- jeżeli wymaga tego przepis, należy przedłożyć Zamawiającemu ewentualny projekt budowlany oraz projekty wykonawcze w oparciu o aktualnie obowiązujące Polskie i Europejskie Normy oraz o Rozporządzenie Ministra Infrastruktury z dnia 12 kwietnia 2002 r. w sprawie warunków technicznych, jakim powinny odpowiadać budynki i ich usytuowanie (Dz.U. 2015 poz. 1422),
- jeżeli wymaga tego przepis należy uzyskać pozwolenie na budowę lub dokonać zgłoszenia zamiaru rozpoczęcia prac budowlanych.

Wykonawca winien uzyskać wymagane prawem pozwolenia na realizację tych prac, które zezwoleń wymagają. Wykonawca w ramach zadania powinien wykonać wszelkie prace projektowe i opracowania niezbędne do uzyskania wszystkich koniecznych decyzji administracyjnych mających na celu wykonanie przedmiotu zamówienia.

Przed zgłoszeniem do odbioru końcowego Wykonawca przedłoży Zamawiającemu wyliczenie sumarycznej mocy zainstalowanej i ilości zaoszczędzonej energii w wyniku realizacji przedmiotu zamówienia. Pompa musi być wyposażona w grzałkę elektryczną, która zapewni c.o. oraz c.w.u. w wypadku niedoboru energii z OZE.

III.2.5.2 Wykonanie projektu

Wykonawca przed przystąpieniem do realizacji przedmiotu zamówienia zobowiązany jest wykonać i zweryfikować istniejącą już dokumentację w oparciu o materiały udostępnione przez Zamawiającego. Dokumentacje muszą spełniać wymagania aktualnie obowiązujących norm, a zastosowane materiały do ich realizacji posiadać atesty i certyfikaty dopuszczenia do stosowania na rynku polskim.

Zakres właściwego projektu techniczno-wykonawczego powinien obejmować instalację pomp ciepła o mocy minimum wskazanej w PFU, w szczególności należy opracować przez uprawnione do tego osoby, projekty techniczno-wykonawcze instalacji sanitarnej.

Za osobę uprawnioną uważa się osobę posiadającą uprawnienia budowlane do projektowania bez ograniczeń w specjalności instalacyjnej w zakresie sieci, instalacji i urządzeń cieplnych, wentylacyjnych, gazowych, wodociągowych i kanalizacyjnych.

Zamawiający przewiduje montaż instalacji pomp ciepła dla potrzeb ogrzewania obiektów oraz podgrzewania c.w.u. W tym względzie należy wykonać dokumentację techniczno-wykonawczą planowanych prac zawierającą m.in.:

- lokalizację posadowienia pompy wraz z zasobnikiem,
- niezbędne przeróbki instalacji c.o. oraz c.w.u.,
- podłączenie do istniejącej instalacji c.o. oraz c.w.u.,
- dobór odpowiednich urządzeń towarzyszących w taki sposób, aby układ pompy ciepła osiągnął kompromis pomiędzy odpowiednią sprawnością, a pokryciem zapotrzebowania energii na ogrzewanie oraz podgrzewanie ciepłej wody użytkowej.

Ponadto opracowanie to musi zawierać obliczenia szczegółowe co do zabezpieczeń oraz doboru stabilizatorów ciśnienia oraz jeżeli jest taka potrzeba elementów chłodzących na wypadek przegrzewu instalacji.

Wykonawca musi w dokumentacji zawrzeć także wszelkie rysunki, schematy i rzuty umożliwiające poprawne wykonanie instalacji. Dokumentacja musi zostać wyposażona we wszelkie uzupełniające opracowania niezbędne do wykonania instalacji oraz oświadczenia projektantów określone prawem.

Dokumentacja musi być opracowana w języku polskim.

III.2.5.3 Uzyskanie niezbędnych uzgodnień i pozwoleń

Na podstawie opracowanej dokumentacji projektowej, po wykonaniu niezbędnych ekspertyz oraz zatwierdzeniu projektu przez Zamawiającego należy uzyskać wszelkie opisane prawem pozwolenia w celu przeprowadzenia prac montażowych instalacji pompy ciepła powietrze/woda w zakresie zgodnym z dokumentacją.

III.2.5.4 Wymagania stawiane urządzeniom

W projekcie zastosowano sprężarkową elektryczną pompę ciepła powietrze/woda, dla której dolnym źródłem ciepła będzie powietrze atmosferyczne. Pompa ciepła musi posiadać parametry funkcjonalne i wydajnościowe nie gorsze niż:

- Maksymalna temperatura zasilania: min. 55 st.
- COP nie mniej niż 4,1 w punkcie A7W35 wg EN 14511 dla mocy grzewczej.
- Moc grzewcza (A7W35) nie mniejsza niż 6 kW.
- Sprężarka inwerterowa.
- Klasa energetyczna minimum A+ dla klimatu umiarkowanego i parametru W35 (ogrzewanie niskotemperaturowe) i W55 (ogrzewanie wysokotemperaturowe).
- Skraplacz wykonany ze stali nierdzewnej.
- Parownik lamelowy (miedziany z lamelami aluminiowymi). Wymiennik ten pokryty jest warstwą hydrofobową, która utrudnia przyleganie wody i zanieczyszczeń oraz umożliwia łatwy odpływ.
- Duży, cichy modulowany wentylator (w przypadku niższych mocy jeden wentylator, w przypadku większych – dwa).
- Zintegrowany układ włączania dodatkowej grzałki elektrycznej; minimalna moc grzałki elektrycznej to 7 kW.

- Zintegrowany układ automatyki pogodowej z czujnikiem zewnętrznym w standardzie.
- System zdalnej kontroli i obsługi pompy ciepła przez Internet.
- Zakres pracy urządzenia (temperatury powietrza): $-20^{\circ}\text{C} \div +30^{\circ}\text{C}$.
- Panel sterujący z wyświetlaczem, który może pełnić funkcję termostatu pokojowego
- Sterownik urządzenia z możliwością ustawienia harmonogramu jej pracy. Możliwe sterowanie dwoma obiegami grzewczymi: obieg ogrzewania podłogowego (pompa obiegowa i mieszacz) i grzejników (pompa obiegowa).
- Sterownik i menu w języku polskim oraz pełna dokumentacja techniczna.
- Wbudowana w urządzeniu elektroniczna pompa obiegowa inwerterowa o płynnej automatycznej regulacji wydajności mocy górnego źródła.
- Automatyka wykrywająca zanik faz.
- Automatyczny system odszraniania parownika przez odwrócenie obiegu.
- Zabudowany w urządzeniu zawór czterodrogowy.
- System świeżej wody z systemem automatycznego odkamieniania węzownicy.
- Urządzenia wchodzące w skład instalacji musi być fabrycznie nowe (nie starsze niż 12 miesięcy), posiadać gwarancję producentów, certyfikaty, posiadać instrukcję obsługi i użytkowania w języku polskim.

Zastosowane urządzenia muszą posiadać certyfikat potwierdzający wartość współczynnika COP zmierzonego zgodnie z normą: PN-EN 14511 „Klimatyzatory, ziębiarki cieczy i pompy ciepła ze sprężarkami o napędzie elektrycznym, do grzania i ziębienia” wydanym przez właściwą akredytowaną jednostkę certyfikującą lub właściwe akredytowane laboratorium badawcze. Za jeden z równoważnych systemów certyfikacji uznaje się certyfikat międzynarodowego znaku jakości EHPAQ.

Wytyczne montażowe

W przewodach pomiędzy pompą ciepła a systemem grzewczym budynku krąży czynnik niezamarzający. Ciepło podbierane w parowniku z powietrza podnosi temperaturę czynnika chłodniczego, który kierowany jest do sprężarki. Sprężarka podwyższa ciśnienie i temperaturę czynnika. Następnie czynnik chłodniczy oddaje ciepło w skraplaczu i poprzez elektroniczny zawór rozprężny (gdzie obniżane jest jego ciśnienie i temperatura) powraca do parownika. Woda grzewcza odbiera z czynnika chłodniczego ciepło w skraplaczu. Pompa obiegowa kieruje wodę grzewczą do instalacji grzewczej budynku (c.o.) i/lub na węzownię podgrzewacza wody użytkowej (c.w.u.).

Montaż musi być zgodny z instrukcją producenta urządzenia. Zaleca się by pompa ciepła była instalowana na zewnątrz budynku na fundamencie z uwzględnieniem odprowadzenia skroplin (możliwe jest też zawieszenie pompy ciepła na ścianie). Zaleca się stosowanie podłoża żwirowego pod urządzeniem, by umożliwić swobodny odpływ skroplin.

Pompa ciepła wykonana będzie w wersji kompaktowej, czyli umożliwiającej instalowanie całości na zewnątrz budynku, oszczędzając w znacznym stopniu, powierzchnię pomieszczeń technicznych. Prosty montaż sprowadza się w praktyce do połączenia hydraulicznego z instalacją grzewczą za pomocą dwóch rurociągów: bezpośrednio do bufora (w przypadku napełnienia instalacji grzewczej glikolem) lub przez pośredniczący wymiennik płytowy glikol-woda (w przypadku napełnienia instalacji grzewczej wodą). Wymiennik płytowy winien mieć odpowiednią wydajność by poprawnie odbierać ciepło wygenerowane przez pompę ciepła.

Jednostka zewnętrzna – pompa ciepła

Moduł zewnętrzny należy ustawić na fundamencie (na ścianie) na wolnym powietrzu i przymocować do mocnego podłoża, najlepiej do betonowego fundamentu w pobliżu ściany. Urządzenie należy ustawić tak, aby dolna krawędź parownika była na poziomie średniej lokalnej wysokości śniegu. Należy dopilnować, aby lokalizacja nie była uciążliwa dla sąsiadów. Podczas montażu należy zachować ostrożność, aby nie uszkodzić zabudowy pompy ciepła.

Ponieważ mogą występować duże ilości skroplin oraz wody powstałej w wyniku odszraniania, w miejscu montażu należy przygotować dobry odpływ wody i upewnić się, że w okresach występowania ujemnych temperatur woda będzie spływać w pożądanym kierunku. W tym celu należy wykonać drenaż z piasku i kamieni w celu odebrania kondensatu z pompy.

Odległość między modułem zewnętrznym pompy ciepła a ścianą budynku powinna wynosić co najmniej 400 mm. Modułu zewnętrznego pompy ciepła nie należy ustawiać w sposób, który może spowodować recyrkulację powietrza zewnętrznego. Modułu nie należy także ustawiać w wietrznych miejscach, gdzie będzie narażony na bezpośrednie silne podmuchy wiatru, które obniżą jego moc, zmniejszą wydajność i mogą niekorzystnie wpływać na funkcję odszraniania.

Pojemnościowe podgrzewacze ciepłej wody użytkowej

Do realizacji ciepłej wody użytkowej należy pompę ciepła podłączyć do zasobnika. Są to zbiorniki z powiększoną powierzchnią wężownicy. Realizacja ciepłej wody następuje przez zawór przetaczający trójdrogowy lub czterodrogowy. Dla poprawnej pracy pompy ciepła w trybie realizacji c.w.u. konieczne jest zapewnienie odpowiedniej powierzchni wężownicy (powierzchni wymiany ciepła). Dla optymalnego doboru przyjmuje się, że na 1 kW mocy nominalnej pompy ciepła wymagane jest 0,4 m² powierzchni wężownicy.

Jeśli właściciel budynku posiada już zbiornik wody użytkowej i chce podłączyć do niego ekologiczne źródło ciepła wtedy konieczna jest analiza przydatności zbiornika do wykorzystania. Jeśli nie posiada zbiornika, czyli projektowany będzie nowy układ, to w zależności od zapotrzebowania na ciepłą wodę należy dobrać odpowiedni pojemnościowo zbiornik.

W opracowaniu zastosowano do produkcji ciepłej wody użytkowej (c.w.u.) pojemnościowy podgrzewacz wody zasilany przez pompę ciepła.

Zastosowany pojemnościowy podgrzewacz wody posiadać musi parametry funkcjonalne i wydajnościowe nie gorsze niż:

- Pojemność minimum 250 l.
- Maksymalne ciśnienie pracy wymiennika nie mniejsze niż 1,6 MPa.
- Maksymalne ciśnienie pracy zbiornika nie mniejsze niż 1 MPa.
- Temperatura maksymalna wody ciepłej w zasobniku nie mniejsza niż 85°C.
- Zbiornik stalowy, emaliowany.
- Powiększona wężownica umożliwiająca współpracę z dobraną pompą ciepła, o powierzchni co najmniej:
 - dla zbiornika 250 l – 3 m²,
 - dla zbiornika 300 l – 3,8 m²,
 - dla zbiornika 400 l – 5m²,
 - dla zbiornika 500 l – 6m².
- Izolacja termiczna.
- Przyłącze cyrkulacji.
- Bezobsługowa anoda tytanowa i zawór bezpieczeństwa.

Zbiornik musi posiadać aktualny atest higieniczny Narodowego Instytutu Zdrowia Publicznego – Państwowy Zakład Higieny.

Zbiornik buforowy – jeśli jest konieczność jego instalacji

Pompa ciepła wytwarza ciepło do zbiornika buforowego. Bufor przechowuje ciepło z niewielkimi stratami i pozwala pobierać je w dowolnych ilościach dokładnie wtedy, gdy jest potrzebne. Z bufora ciepło jest dostarczane do instalacji c.o.

Bufor jest elementem, który stabilizuje pracę urządzenia i chroni pompę ciepła przed zbyt dużą ilością jej załączeń. Jest on szczególnie wymagany w instalacjach z ogrzewaniem grzejnikowym (całkowitym lub częściowym). Tradycyjne grzejniki szybko osiągają wymaganą temperaturę, co spowodowałoby wyłączenie pompy ciepła. Równie szybko się wychładzają, co spowodowałoby ponowne załączenie pompy. Bufor służy do hydraulicznego rozdzielania układu pompy ciepła i układu grzewczego.

Zastosowanie bufora w układach z pompą ciepła zalecane jest w przypadku:

- przy zastosowaniu ogrzewania grzejnikowego/mieszanego,
- przy instalacji ogrzewania podłogowego z regulacją.

Zastosowanie bufora w instalacjach z powietrzną pompą ciepła do c.o. i c.w.u. w ogrzewaniu grzejnikowym lub mieszanym oraz przy instalacji ogrzewania podłogowego z regulacją jest konieczne. Zastosowany bufor wody posiadać musi parametry funkcjonalne i wydajnościowe nie gorsze niż:

- Pojemność magazynowa nie mniejsza niż:
 - dla 200 l – 223 l,
 - dla 300 l – 305 l,
 - dla 400 l – 387 l,
 - dla 500 l – 467 l.
- Ciśnienie maksymalne pracy – nie mniejsze niż 0,3 MPa.
- Maksymalna dopuszczalna temperatura: 100°C.
- Zbiornik stalowy.
- Izolacja termiczna typu skay.
- Izolacja nie mniejsza niż:
 - dla 200l – 55 mm,
 - dla 300l – 55 mm,
 - dla 400l – 70 mm,
 - dla 500l – 80 mm.

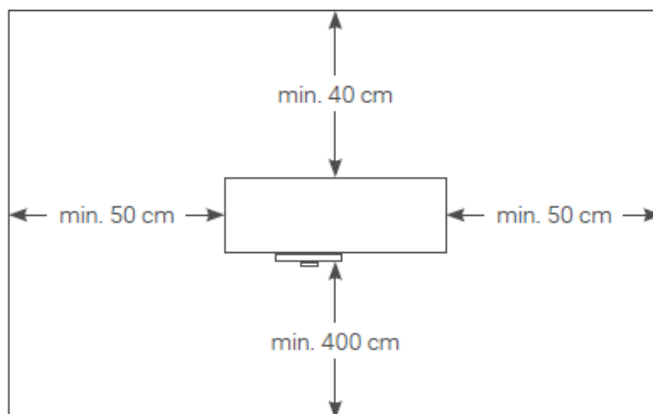
W przypadku połączenia pompy ciepła z innymi źródłami bufor może być wyposażony w dodatkową wężownicę do podłączenia tego źródła.

Dla łatwego montażu wszystkie przyłącza i wejścia na czujniki powinny być umieszczone w przedniej części zbiornika, maksymalnie do 50° przesunięcia od czoła zbiornika. Bufor winien być wyposażony w spust wody.

Dodatkowe wymagania instalacyjne

- Wymagane napięcie 3-fazowe, 400 V.
- Konieczne jest zapewnienie odpływu kondensatu, który naturalnie wytwarza się podczas pracy pompy, a także podczas odszraniania. Można zastosować podłoże żwirowe.
- Wybór miejsca montażu powinien uwzględniać emisję hałasu z urządzenia.
- Pompa instalowana jest na zewnątrz budynku, zatem obecność wody grzewczej po stronie zewnętrznej grozi zamarznięciem, a co za tym idzie uszkodzeniem instalacji lub/i urządzenia. Z tego powodu zalecane jest stosowanie glikolu w instalacji grzewczej lub wymiennika pośredniczącego glikol/woda. Zastosowanie wymiennika pozwala na napełnienie instalacji grzewczej wodą. Po stronie zewnętrznej glikol zabezpiecza instalację przed zamarznięciem. Zaleca się stosowanie glikolu o temperaturze krzepnięcia -30°C.
- Montaż urządzenia musi odbywać się z zachowaniem odpowiednich odległości od otaczających ją elementów. Odległość minimalna od ściany wynosi 40 cm.

- Powietrze wyrzucane jest z urządzenia w kierunku przednim, zatem zaleca się zachowanie odległości 4 m od czoła urządzenia.



Rys. 1. wymagane odległości montażowe (widok z góry)

- Przyłącze rurowe zaleca się wykonać z rury miedzianej o odpowiedniej średnicy wewnętrznej, należy pamiętać o izolacji cieplnej.

Warunki środowiskowe

Inwestycja przyczyni się do poprawy poziomu życia mieszkańców Gminy. Wykorzystując nowoczesną technologię przyjazną środowisku wpłynie na poprawę stanu środowiska naturalnego dzięki ograniczeniu emisji CO₂ oraz pyłów do atmosfery.

Przedmiotowa inwestycja nie jest wymieniona w ustawie z dnia 3 października 2008 r. o udostępnianiu informacji o środowisku i jego ochronie, udziale społeczeństwa w ochronie środowiska oraz o ocenach oddziaływania na środowisko (Dz.U. 2017 poz. 1405).

Rozwiązania technologiczne stosowane w PFU nie stanowią zagrożenia dla środowiska naturalnego w świetle obowiązującego prawa. Z przepisów ustawy z dnia 27 kwietnia 2001 r. Prawo ochrony środowiska (Dz.U. 2017 poz. 519) oraz ustawy z dnia 3 października 2008r. o udostępnianiu informacji o środowisku i jego ochronie, udziale społeczeństwa w ochronie środowiska oraz o ocenach oddziaływania na środowisko (Dz.U. 2017 poz. 1405) wynika, iż planowana inwestycja nie wymaga sporządzania raportu oddziaływania na środowisko. Urządzenia, które zostaną zastosowane, będą posiadać ważne certyfikaty lub deklaracje zgodności z obowiązującymi normami. Realizacja zadania nie powoduje negatywnych zmian w środowisku.

III.2.5.5 Wymagania dotyczące warunków wykonania i odbioru robót budowlanych

❖ Przygotowanie terenu budowy

Wykonawca zobowiązany jest stosować się do ogólnie obowiązujących przepisów prawa pracy, zasad BHP i ppoż. przy realizacji poszczególnych etapów zadania.

Wykonawca zobowiązany jest do uporządkowania placu budowy i doprowadzenia terenu wokół budynku do stanu pierwotnego (zastanego przez rozpoczęciem prac) włącznie z odtworzeniem ewentualnie zniszczonych elementów zagospodarowania terenu.

Wykonawca będzie zobowiązany umową do przyjęcia odpowiedzialności od następstw i za wyniki w poszczególnych zakresach działań tj.:

a. Zabezpieczenie terenu budowy

Wykonawca jest zobowiązany do pełnego zabezpieczenia terenu budowy. W miejscach przylegających do dróg otwartych dla ruchu, w zależności od potrzeb, Wykonawca ogrodzi, wyraźnie oznakuje lub w inny sposób zabezpieczy teren budowy.

Wykonawca realizujący inwestycję zobowiązany będzie także do utrzymania ruchu publicznego oraz utrzymania istniejących obiektów na terenie budowy w okresie trwania realizacji zadania (prac projektowych, montażowych i instalatorskich), aż do zakończenia i odbioru ostatecznych robót.

Ewentualne koszty związane z zabezpieczeniem terenu budowy/realizacji projektu są zawarte w cenie montażu instalacji pompy ciepła do c.o. wraz z c.w.u., nie mogą podlegać dodatkowemu finansowaniu.

b. Zabezpieczenie interesów osób trzecich

Wykonawca będzie realizować roboty w sposób powodujący minimalne niedogodności dla osób korzystających z obiektu. Wykonawca odpowiada za ochronę instalacji na powierzchni ziemi i za urządzenia podziemne takie jak kable, rurociągi itp.

Wykonawca odpowiada także za wszelkie uszkodzenia obiektów, zarówno na terenie montażu instalacji pompy ciepła do c.o. wraz z c.w.u., jak również w sąsiedztwie budowy, spowodowane jego działalnością.

c. Ochrona środowiska

Wykonawca musi być w pełni świadomy wszystkich przepisów dotyczących ochrony środowiska i zapewnić ich przestrzeganie. Wykonawca ma zatem obowiązek znać i stosować w czasie prowadzenia robót wszelkie przepisy dotyczące ochrony środowiska naturalnego.

W okresie trwania budowy i wykańczania robót Wykonawca będzie:

- podejmować wszelkie uzasadnione kroki mające na celu stosowanie się do przepisów i norm dotyczących ochrony środowiska na terenie i wokół terenu budowy oraz będzie unikać uszkodzeń lub uciążliwości dla osób lub dóbr publicznych i innych, a wynikających z nadmiernego hałasu, wibracji, zanieczyszczenia lub innych przyczyn powstałych w następstwie jego sposobu działania,
- stosować się do wymagań związanych z ochroną środowiska oraz będzie miał szczególny wgląd na: lokalizację magazynów, składowisk i dróg dojazdowych; środki ostrożności i zabezpieczenia przed zanieczyszczeniem zbiorników i cieków wodnych płynami lub substancjami toksycznymi, zanieczyszczeniami powietrza pyłami i gazami, zanieczyszczeniem gleby płynami lub substancjami toksycznymi, możliwością powstawania pożaru.

Materiały, które w sposób trwały są szkodliwe dla otoczenia nie będą dopuszczone do użycia. Wszelkie materiały odpadowe użyte do robót będą miały aprobatę techniczną wydaną przez uprawnioną jednostkę, jednoznacznie określającą brak szkodliwego oddziaływania tych materiałów na środowisko. Materiały, które są szkodliwe dla otoczenia tylko w czasie robót, a po zakończeniu robót ich szkodliwość zanika (np. materiały pylaste) mogą być użyte pod warunkiem przestrzegania wymagań technologicznych wbudowania.

d. Bezpieczeństwo ruchu drogowego i pieszego

Wykonawca będzie przestrzegać wszelkich warunków bezpieczeństwa w zakresie ruchu drogowego i pieszego w otoczeniu realizacji zadania. Dotyczy to zarówno zasad bezpieczeństwa podczas transportu instalacji, przemieszczania osób, jak również zabezpieczenia terenu, na którym będą wykonywane instalacje.

e. Ochrona przeciwpożarowa

Wykonawca będzie przestrzegać przepisów ochrony przeciwpożarowej. Materiały łatwopalne będą składowane w sposób zgodny z odpowiednimi przepisami i zabezpieczone przed dostępem osób trzecich. Wykonawca będzie odpowiedzialny za wszelkie straty spowodowane pożarem wywołanym jako rezultat realizacji albo przez personel Wykonawcy.

❖ **Wymagania dotyczące wykonania robót budowlanych**

Wykonawca jest odpowiedzialny za prowadzenie robót zgodnie z umową, za jakość zastosowanych materiałów i wykonywanych robót, za ich zgodność z dokumentacją projektową, Programem funkcjonalno-użytkowym, harmonogramem robót oraz poleceniami Inspektora. Następstwa jakiegokolwiek błędu w robotach, spowodowanego przez Wykonawcę zostaną przez niego poprawione na własny koszt. Roboty zostaną przeprowadzone w sposób uczciwy, z zaangażowaniem i fachowo przez właściwie wykwalifikowanych osób, a także w pełnej zgodności z rysunkami i specyfikacją techniczną z poszanowaniem materiałów i terenu wykonania.

Podczas realizacji robót Wykonawca będzie przestrzegać przepisów dotyczących BHP. W szczególności Wykonawca ma obowiązek zadbać o zdrowie i bezpieczeństwo swoich pracowników oraz zapewnić właściwe warunki pracy i warunki sanitarne. Wykonawca zapewni i będzie utrzymywał wszelkie urządzenia zabezpieczające, socjalne oraz sprzęt i odpowiednią odzież dla ochrony życia i zdrowia osób zatrudnionych oraz dla zapewnienia bezpieczeństwa publicznego. Wykonawca także zapewni i utrzyma w odpowiednim stanie urządzenia socjalne dla personelu wykonującego zadanie. Uznaje się, że wszelkie koszty związane z wypełnieniem wymagań określonych powyżej nie podlegają odrębnej zapłacie i są uwzględnione w cenie kontraktowej.

Urządzenia, materiały i inne artykuły użyte w robotach objętych niniejszym zamówieniem mają być nowe i o najwyższym stopniu zaawansowania, a jakość wykonania będzie odpowiadała najwyższym standardom w kraju w zakresie produkcji materiałów i osprzętu dostarczonego dla wykonania zamówienia.

Cechy materiałów, elementów budowli i wyposażenia muszą być jednorodne i wykazywać zgodność z określonymi wymaganiami, a rozrzuty ich cech nie mogą przekraczać dopuszczalnego przedziału tolerancji. Jeśli wymaga tego specyfikacja techniczna lub gdy żąda tego Inspektor Nadzoru, Wykonawca przedłoży pełną informację dotyczącą materiałów lub wyposażenia, które chce wykorzystać w procesie realizacji robót.

Wykonawca zobowiązany jest znać wszystkie zarządzenia wydane przez władze centralne i miejscowe oraz inne przepisy, regulaminy i wytyczne, które są w jakikolwiek sposób związane z wykonywanymi robotami i będzie w pełni odpowiedzialny za przestrzeganie tych postanowień podczas prowadzenia robót.

Przed przystąpieniem do prac montażowych Wykonawca przedłoży do akceptacji wszystkie stosowane materiały oraz urządzenia wraz odpowiednimi certyfikatami, kartami technicznymi oraz deklaracjami.

Wykonawca podlega kontroli przez Zamawiającego oraz Inspektora Nadzoru oraz zobowiązany jest do wykonywania poleceń wydanych przez te strony. Nie przestrzeganie tego obowiązku może skutkować wstrzymaniem robót. Wykonawca zobowiązany jest także do udostępnienia Inspektorowi Nadzoru, celem skontrolowania: stanu, jakości oraz rodzaju magazynowanych urządzeń i materiałów, stanów magazynowych, warunków magazynowania.

Wykonawca będzie przestrzegać praw patentowych i będzie w pełni odpowiedzialny za wypełnienie wszelkich wymagań prawnych odnośnie znaków firmowych, nazw lub innych chronionych praw w odniesieniu do sprzętu, materiałów lub urządzeń użytych lub związanych z wykonywaniem robót.

Dopuszczone do użycia mogą być tylko te materiały, które posiadają:

- certyfikat na znak bezpieczeństwa wykazujący, że zapewniono zgodność z kryteriami technicznymi określonymi na podstawie Polskich Norm, aprobat technicznych oraz właściwych przepisów i dokumentów technicznych,

- deklarację zgodności lub certyfikat zgodności z Polską Normą lub aprobatą techniczną w przypadku wyrobów, dla których nie ustanowiono Polskiej Normy.

Wykonawca jest odpowiedzialny za prowadzenie robót zgodnie z umową, za jakość zastosowanych materiałów i wykonywanych robót, za ich zgodność z dokumentacją projektową, koncepcją techniczną, harmonogramem robót. Następstwa jakiegokolwiek błędu w pracach, spowodowanego przez Wykonawcę zostaną przez niego poprawione na własny koszt.

W trakcie wykonywania prac należy przestrzegać aktualnych przepisów BHP i odpowiednio zabezpieczyć wykonywanie prac. Wszelkie roboty budowlane należy wykonać zgodnie z dokumentacją oraz warunkami technicznymi wykonywania i odbioru prac.

Zakres prac budowlano-instalacyjnych obejmuje:

- montaż powietrznej pompy ciepła z zasobnikiem c.w.u.,
- montaż instalacji rurowych,
- izolacja termiczna rurociągów i armatury,
- położenie okablowania do podłączenia pomp ciepła,
- podłączenie do istniejącej instalacji c.o. i c.w.u.,
- montaż zasilania elektrycznego, automatyki i sterowania układu,
- montaż czujników temperatury,
- montaż czytników ciepła,
- wykonanie włączenia do istniejącego układu,
- izolowanie przewodów,
- wykonanie prac pomocniczych budowlanych (przebiecia, otwory montażowe, przejścia instalacyjne przez przegrody budowlane, wypełnienie otworów oraz odtworzenie i naprawa części uszkodzonych wypraw (elementów wykończeniowych) podczas wykonywania robót budowlanych),
- wykonanie prac porządkowych mających na celu doprowadzenie obiektu do stanu pierwotnego,
- przeprowadzenie rozruchu instalacji i sprawdzenie poprawności działania,
- kontrole, próby, uruchomienie i regulacja instalacji,
- inne niewyszczególnione prace niezbędne do prawidłowego funkcjonowania całej instalacji.

Na etapie projektowania oraz podczas wykonawstwa instalacji należy przewidzieć i uwzględnić wszelkie właściwości konstrukcyjne elementów budowlanych obiektów, takich jak: stropy, ściany zewnętrzne i wewnętrzne, pod względem wpływu na nie robót związanych z montażem instalacji.

Roboty instalacyjne podczas wykonywania przedmiotu zamówienia powinny być przeprowadzone tak, aby w maksymalnym stopniu ograniczyć ich wpływ na konstrukcję obiektów.

Ewentualna ingerencja w konstrukcję obiektu powinna być jak najmniejsza przy czym powinna zapewnić trwałość, wytrzymałość i prawidłowe wykonanie przewidzianych instalacji. Należy zwrócić uwagę na zastosowanie odpowiednich materiałów wykończeniowych.

❖ **Wymagania dotyczące badań i odbioru robót budowlanych**

Po zamontowaniu kompletnej instalacji należy wykonać jej płukanie i przeprowadzić próbę szczelności wszystkich wykonanych instalacji zgodnie z obowiązującymi przepisami.

Odbiór instalacji pompy ciepła rozpocznie się od sprawdzenia poprawności jej wykonania i zgodności z dokumentacją. Sprawdzone zostanie m.in.:

- rodzaj zainstalowanej pompy,
- jakość wykonanych połączeń (ogłędziny zewnętrzne),
- kompletność wykonania,
- jakość zastosowanych materiałów (ogłędziny),
- sposób wykonania przejść przez przegrody (stropy, dach),
- dokumentacja potwierdzająca wykonane próby szczelności.

Wykonawca jest odpowiedzialny za pełną kontrolę robót i jakość materiałów oraz zapewnienie odpowiedniego systemu kontroli. W przypadku, gdy normy nie obejmują jakiegoś badania, należy stosować wytyczne krajowe. Przed przystąpieniem do pomiarów i badań Wykonawca powiadomi Zamawiającego o rodzaju, miejscu i terminie badania, a wyniki pomiarów i badań przedstawi na piśmie do akceptacji. Wszystkie koszty związane z organizowaniem i prowadzeniem badań materiałów i robót ponosi Wykonawca. Zamawiający zastrzega sobie prawo do nadzoru nad pomiarami i testami osobiście lub poprzez osobę sprawującą nadzór inwestorski. Przed przystąpieniem do pomiarów i testów wykonawca jest zobowiązany powiadomić Zamawiającego o dokładnym czasie i terminie pomiarów.

Roboty podlegają odbiorowi końcowemu, który polega na finalnej ocenie rzeczywistego wykonania robót w odniesieniu do ich ilości, jakości i wartości. Całkowite zakończenie robót oraz gotowość do odbioru końcowego będzie stwierdzona przez Wykonawcę pisemnym powiadomieniem o tym fakcie Zamawiającego. Osoba pełniąca nadzór inwestorski, odbierająca roboty dokona ich oceny jakościowej na podstawie przedłożonych dokumentów, wyników badań, pomiarów, oceny wizualnej oraz zgodności wykonania robót z dokumentacją projektową.

Podstawowym dokumentem do dokonania odbioru końcowego robót jest Protokół Końcowego Odbioru.

Do odbioru końcowego Wykonawca jest zobowiązany przygotować następujące dokumenty:

- dokumentację projektową z naniesionymi zmianami oraz dodatkową, jeśli została sporządzona w trakcie realizacji umowy,
- wyniki pomiarów kontrolnych i badań,
- deklaracje zgodności lub certyfikaty zgodności wykorzystanych materiałów.

W przypadku, gdy według Inspektora nadzoru, roboty pod względem przygotowania dokumentacyjnego nie będą gotowe do odbioru końcowego, Inspektor w porozumieniu z Wykonawcą wyznaczy ponowny termin odbioru końcowego robót. Wszystkie zarządzane przez Inspektora nadzoru roboty poprawkowe lub uzupełniające będą zestawione wg wzoru ustalonego przez Zamawiającego. Terminy wykonania robót poprawkowych i robót uzupełniających wyznaczy Inspektor nadzoru.

Podczas realizacji robót Wykonawca będzie przestrzegać przepisów dotyczących bezpieczeństwa i higieny pracy. W szczególności Wykonawca ma obowiązek zadbać o zdrowie i bezpieczeństwo swoich pracowników oraz zapewnić właściwe warunki pracy i warunki sanitarne. Wykonawca zapewni i będzie utrzymywał wszelkie urządzenia zabezpieczające, socjalne oraz sprzęt i odpowiednią odzież dla ochrony życia i zdrowia osób zatrudnionych oraz dla zapewnienia bezpieczeństwa publicznego. Wykonawca także zapewni i utrzyma w odpowiednim stanie urządzenia socjalne dla personelu wykonującego zadanie.

Uznaje się, że wszelkie koszty związane z wypełnieniem wymagań określonych powyżej nie podlegają odrębnej zapłacie i są uwzględnione w cenie kontraktowej.

Odbiór końcowy poszczególnych instalacji będzie podzielony na etapy w cyklach kwartalnych. Po odbiorze części instalacji zakończonych w danym kwartale Wykonawca będzie mógł wystawić fakturę częściową.

❖ **Wymagania Zamawiającego odnośnie wykończenia**

Wykonawca zobowiązany jest do uporządkowania placu budowy i doprowadzenia terenu wokół budynku do stanu pierwotnego (zastanego przez rozpoczęciem prac) włącznie z odtworzeniem ewentualnie zniszczonych elementów zagospodarowania terenu.

Projektując oraz wykonując roboty związane z montażem instalacji należy dążyć do tego, aby jak w najmniejszym stopniu ingerować w elementy wykończenia istniejących obiektów (okładziny wewnętrzne, elewacje, powłoki malarskie, zabezpieczenia antykorozyjne, powłoki izolacji cieplnej czy akustycznej i itp.). Jednak gdy pojawi się konieczność przeprowadzenia takich ingerencji podczas wykonania robót instalacyjnych, to ich zakres i ilość należy uzgodnić z właścicielem obiektu oraz wyznaczonym przez Zamawiającego Inspektorem Nadzoru.

Wszelkiego rodzaju otwory montażowe, przebicia, przejścia, itp., powstałe w czasie prowadzenia prac instalacyjnych należy wykończyć na podstawowym poziomie obróbek murarsko-tynkarskich. Do zadań właściciela obiektu należy wykonanie ostatecznego wykończenia miejsc związanych z prowadzeniem prac instalacyjnych, np. poprzez malowanie czy innego rodzaju wykończenia.

Za wszelkie zniszczenia lub uszkodzenia elementów budowlanych i konstrukcyjnych obiektu nie związanych z wykonywaną instalacją lub w zakresie większym niż wymaga tego montaż instalacji, odpowiada Wykonawca i jest on zobowiązany do ich usunięcia na własny koszt.

Zamawiający wymaga od Wykonawcy uzyskanie podpisanego przez właściciela nieruchomości oświadczenia potwierdzającego przywrócenie nieruchomości do stanu wyjściowego.

❖ **Wymagania Zamawiającego odnośnie zagospodarowania terenu**

Po zakończeniu robót instalacyjnych Wykonawca zobowiązany jest do uprzątnięcia przekazanego terenu oraz jego otoczenia, jeśli zostało wykorzystane do prowadzenia robót. Zakres czynności obejmujących uprzątnięcie terenu robót obejmują m.in.: usunięcie niewykorzystanych materiałów oraz resztek materiałów wykorzystanych, usunięcie sprzętu, maszyn i urządzeń wykorzystywanych podczas realizacji zadania, zlikwidowanie zaplecza socjalnego dla pracowników, usunięcie innych odpadów powstałych w trakcie prowadzenia robót oraz uprzątnięcie otoczenia.

❖ **Wymagania dotyczące szkolenia obsługi**

Przeprowadzenie instruktażu z obsługi ma na celu zapoznanie właścicieli obiektów z zamontowanymi urządzeniami i instalacjami i przyswojeniem przez nich zasad poprawnej i bezpiecznej eksploatacji i konserwacji.

III.3 Część informacyjna

III.3.1 Dane o zgodności inwestycji z wymaganiami wynikającymi z przepisów

- Planowana inwestycja jest zgodna z Planem Gospodarki Niskoemisyjnej Gminy Krupski Młyn.
- Planowana inwestycja jest dofinansowana ze środków ze środków ze środków ze środków EFRR w ramach RPO WSL na lata 2014-2020, Oś priorytetowa 4. Efektywność energetyczna, odnawialne źródła energii i gospodarka niskoemisyjna, Działanie 4.1. Odnawialne źródła energii, Poddziałanie 4.1.1. Odnawialne źródła energii - ZIT.

III.3.2 Oświadczenie zamawiającego stwierdzające jego prawo gospodarowania nieruchomością na cele budowlane.

Zamawiający oświadcza, że prawo do dysponowania nieruchomościami na cele objęte programem funkcjonalno-użytkowym posiada Gmina Krupski Młyn.

Zamawiający oświadcza, że dysponuje umowami podpisanymi przez Mieszkańców.

Na mocy umowy zawartej pomiędzy Zamawiającym i Mieszkańcami, Zamawiający uzyska zgodę mieszkańców na dysponowanie obiektami do celów realizacji projektu oraz zgodę na wejście w teren w celu wykonania prac instalacyjnych objętych niniejszym zadaniem. Jeżeli w trakcie realizacji zadania zajdzie potrzeba zajęcia pasa drogowego lub konieczność wejścia na posesję sąsiednią, to formalności i opłaty z tym związane są po stronie Wykonawcy zadania. Ponadto, Zamawiający w okresie trwałości projektu będzie miał dostęp do instalacji w celu przeprowadzenia niezbędnych czynności konserwacyjno-serwisowych, przeglądów instalacji oraz wykonania niezbędnych regulacji umożliwiających prawidłowe funkcjonowanie instalacji. Dostęp do obiektów będzie dotyczył również wszelkich czynności kontrolnych prowadzonych przez Instytucję Zarządzającą czy Instytucje Unii Europejskiej.

III.3.3 Przepisy prawne i normy związane z projektowaniem i wykonaniem zamierzenia budowlanego.

Całość robót powinna być wykonana zgodnie z Polskimi Normami lub odpowiadającymi im normami europejskimi i zgodnie z polskimi warunkami technicznymi wykonania i odbioru robót. Jeśli dla określonych robót nie istnieją odpowiednie Polskie Normy, zastosowanie będą miały uznane i będące w użyciu normy i standardy europejskie (EN).

Przepisy prawne:

1. Ustawa z dnia 7 lipca 1994 r. Prawo budowlane (Dz. U. z 2018 poz. 1202)
2. Rozporządzenie Ministra Infrastruktury z dnia 12 kwietnia 2002 r. w sprawie warunków technicznych jakim powinny odpowiadać budynki i ich usytuowanie (Dz.U. 2017 poz. 2285)
3. Rozporządzenie Ministra Transportu, Budownictwa i Gospodarki Morskiej w sprawie szczegółowego zakresu i formy projektu budowlanego z dnia 25 kwietnia 2012 r. (Dz.U. 2018 poz. 1935)
4. Ustawa z dnia 10 kwietnia 1997 r. Prawo energetyczne (Dz. U. z 2018 r. poz. 755)
5. Ustawa z dnia 20 lutego 2015 r. o Odnawialnych Źródłach Energii (Dz. U. z 2018 r. poz. 1269)
6. Rozporządzenia Ministra Infrastruktury z dnia 2 września 2004 r. w sprawie szczegółowego zakresu i formy dokumentacji projektowej, specyfikacji technicznych wykonania i odbioru robót budowlanych oraz programu funkcjonalno-użytkowego (Dz.U. z 2013r. poz. 1129)
7. Rozporządzenie Ministra Pracy i Polityki Socjalnej z dnia 26 września 1997 r. w sprawie ogólnych przepisów bezpieczeństwa i higieny pracy (Dz. U. z 2003 nr 169 poz. 1650)
8. Ustawa z dn. 29 stycznia 2004r. Prawo zamówień publicznych (Dz. U. z 2018 r. poz. 1986)
9. Rozporządzenie Ministra Spraw Wewnętrznych i Administracji z dnia 7 czerwca 2010 r. w sprawie ochrony przeciwpożarowej budynków, innych obiektów budowlanych i terenów (Dz.U. 2010 nr 109 poz. 719)
- 10.Obowiązujące przepisy, normy, katalogi.

Nie wyszczególnienie w niniejszych wymaganiach Zamawiającego jakichkolwiek obowiązujących aktów prawnych nie zwalnia Wykonawcy od ich stosowania.

III.3.4 Dodatkowe wytyczne inwestorskie i warunkowania związane z budową i jej przeprowadzeniem.

- a. W trakcie prowadzenia robót wykonawczych wszystkie przełączenia instalacji, wyłączenia z eksploatacji należy wcześniej uzgadniać z właścicielem nieruchomości w celu zminimalizowania niedogodności wynikających z prowadzonych prac.
- b. W trakcie prowadzenia prac montażowych w danej lokalizacji, wszelkie sprawy organizacyjne, których ustalenia nie wymaga się z Zamawiający, Wykonawca uzgadnia bezpośrednio z właścicielem nieruchomości.

- c. Złom z ewentualnego demontażu pozostaje do zagospodarowania po stronie Wykonawcy lub według decyzji właściciela nieruchomości.
- d. Wykonawca jest zobowiązany do zagospodarowania odpadów budowlanych we własnym zakresie zgodnie z Ustawą o odpadach.
- e. W trakcie prowadzonych robót należy zwrócić szczególną uwagę na bezpieczeństwo osób z niej korzystających. Prace montażowe powinny odbywać się w czasie uzgodnionym z właścicielem /użytkownikiem obiektu i być dopasowane do harmonogramu użytkowania tego obiektu.
- f. Ze względu na fakt, iż prace prowadzone będą w terenie wokół budynku eksploatowanego, w trakcie prowadzonych robót należy zwrócić szczególną uwagę na zabezpieczenie przed zniszczeniem znajdujących się tam elementów wyposażenia.
- g. Po zakończeniu robót wykonawca zobowiązany jest do przywrócenia terenu do stanu pierwotnego.
- h. Wszelkie pozostałości budowlane np. gruz, zdemontowane instalacje, należy wywieźć z terenu inwestycji i zutylizować.
- i. Wykonawca zobowiązany jest uruchomić instalacje w zakresie przedmiotu zamówienia i dokonać jej regulacji.
- j. Poza zakresem dostawy i montażu przez Wykonawcę znajdują się następujące elementy:
 - Prawdłowo wykonana przez Właściciela budynku instalacja wody zimnej wyposażona w armaturę odcinającą i zwrotną, filtry, wodomierz, zawór antyskażeniowy z atestem PZH.
 - Prawdłowo wykonana przez Właściciela budynku instalacja ciepłej wody użytkowej z rurą w izolacji termicznej, wyprowadzona przy projektowanym zasobniku c.w.u.
 - Prawdłowo wykonana przez Właściciela budynku instalacja c.o.
- k. Po zrealizowaniu przedmiotu zamówienia Wykonawca zobowiązany jest dostarczyć Zamawiającemu w 3 egzemplarzach następujące dokumenty:
 1. dokumentację powykonawczą,
 2. dokumentację techniczno-ruchową zamontowanych urządzeń,
 3. atesty, certyfikaty, aprobaty techniczne dla zastosowanych urządzeń i materiałów,
 4. karty gwarancyjne producenta na zastosowane urządzenia,
 5. protokoły z wykonanych prób i pomiarów
 6. inne dokumenty wynikające z PFU lub opracowane w trakcie realizacji przedsięwzięcia.

III.3.5 Uwarunkowania związane z zakresem niezbędnych robót do wykonania przez właścicieli budynku, w którym zostanie wykonana instalacja pompy powietrznej do c.w.u.

- d) w gestii właściciela budynku pozostaje zapewnienie w każdym z pomieszczeń przeznaczonych do montażu zestawu pompy powietrznej:
 - instalacji wody zimnej,
 - instalacji ciepłej wody użytkowej,
 - instalacji c.o.
 - instalacji elektrycznej posiadającej niezbędne zabezpieczenia. Zakłada się, że instalacja elektryczna została doprowadzona do ww. pomieszczeń, jeżeli puszka połączeniowa przewodów instalacji elektrycznej znajduje się w pomieszczeniu, w którym Wykonawca będzie instalował gniazda elektryczne do zasilania urządzeń,
- e) do właściciela budynku należy również wykonanie robót budowlanych dostosowujących pomieszczenie przeznaczone do montażu urządzeń poprzez:
 - zagwarantowanie niezbędnej do montażu powierzchni i wysokości pomieszczenia,

f) w gestii właściciela budynku pozostaje także:

- wszelkie prace demontażowe, w tym mebli i zabudów, kolidujących z montażem instalacji pompy,
- udostępnienie mediów niezbędnych do realizacji prac montażowych ujętych w PFU i dotyczących danej lokalizacji.

III.4 Załącznik 3 Szczegółowe dane dotyczące instalacji

LP.	Adres inwestycji	Moc dobranej pompy do C.W.U. (w kW)	Rodzaj aktualnego źródła energii
1	Kanól 2	14,00	węglowe